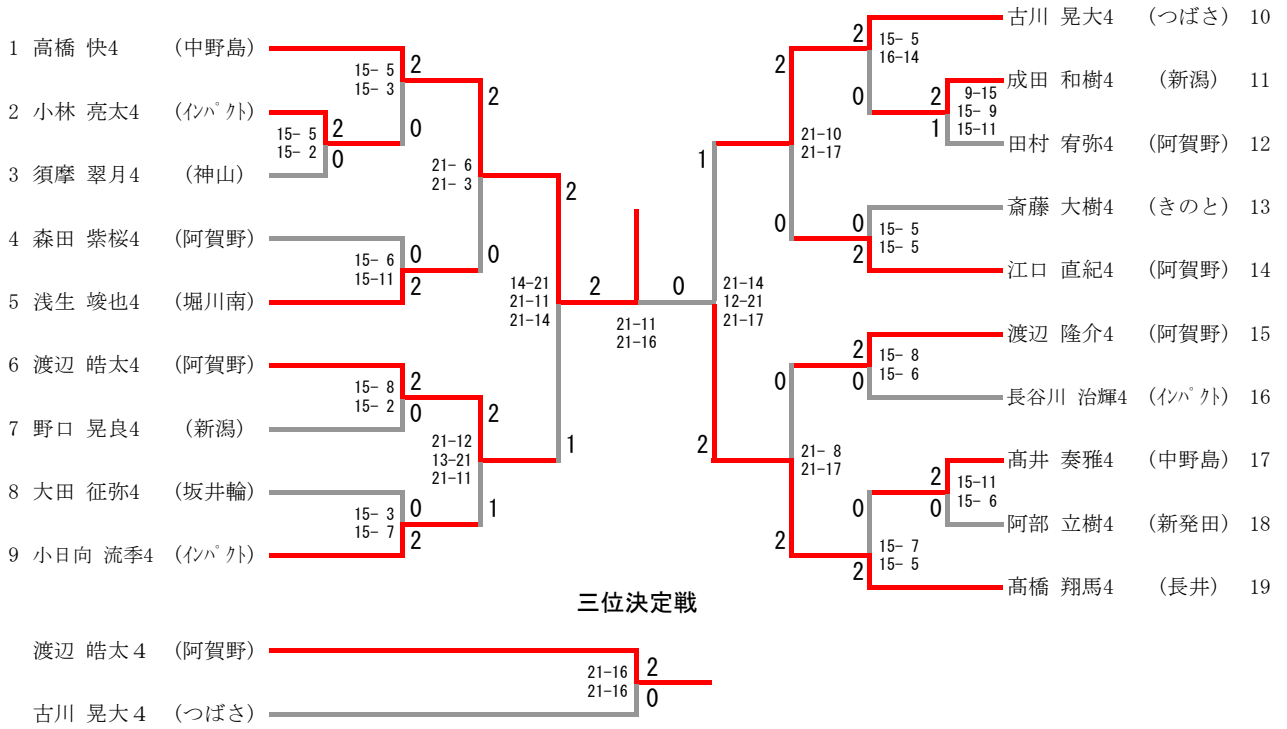
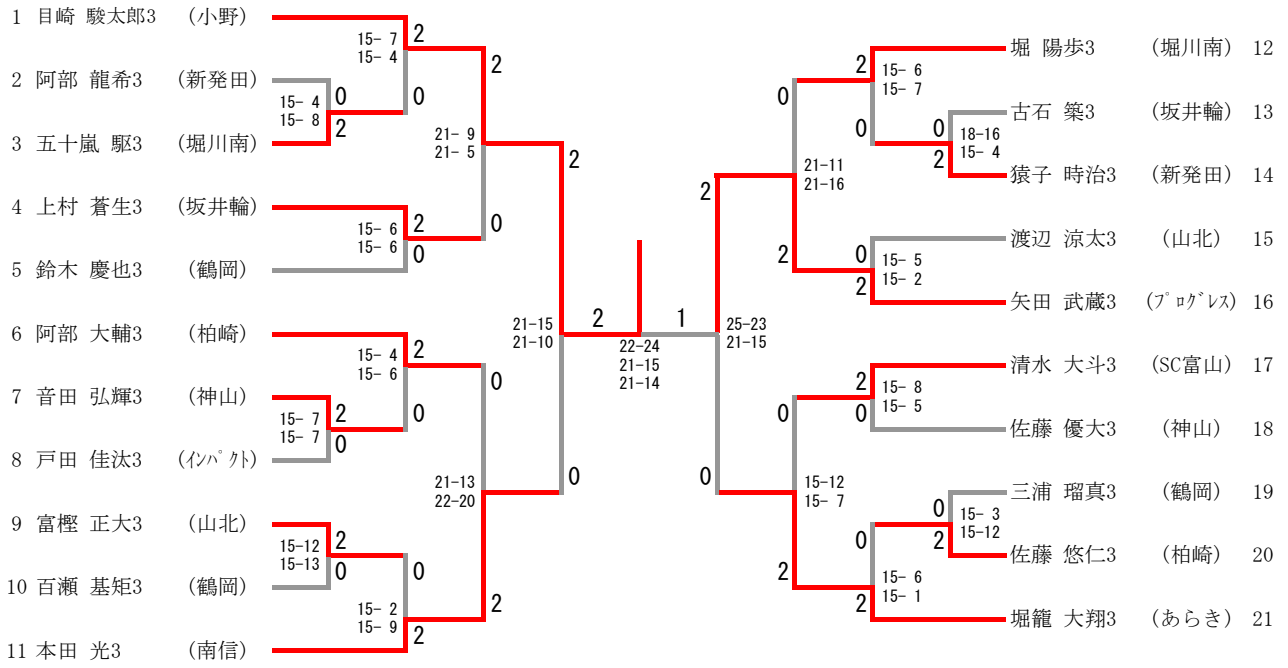


4年生男子シングルス



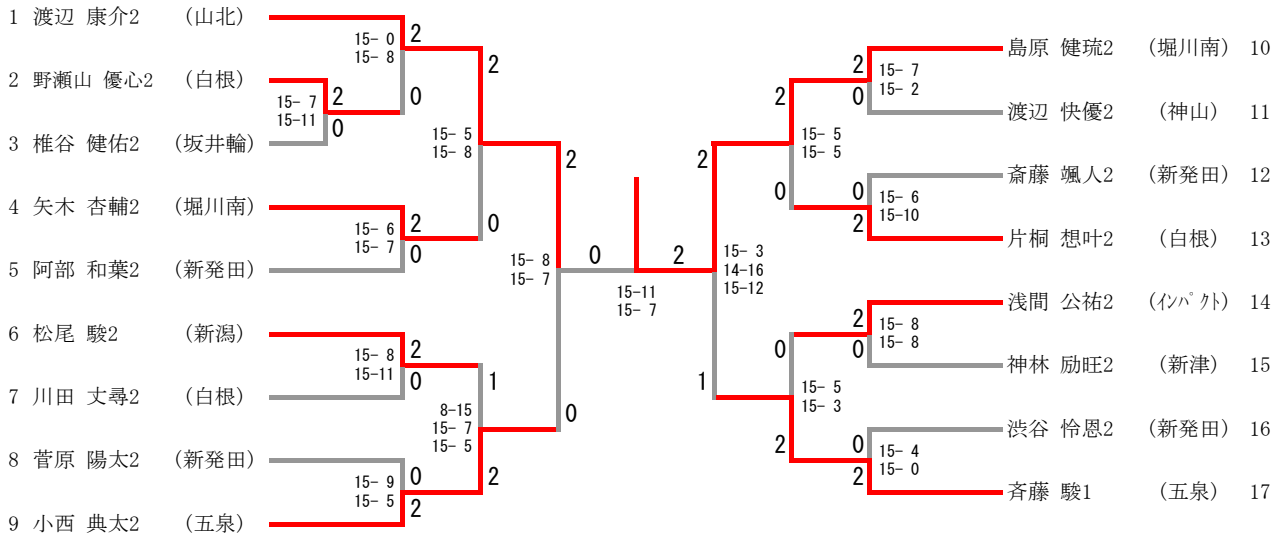
3年生男子シングルス



三位決定戦



2年生男子シングルス



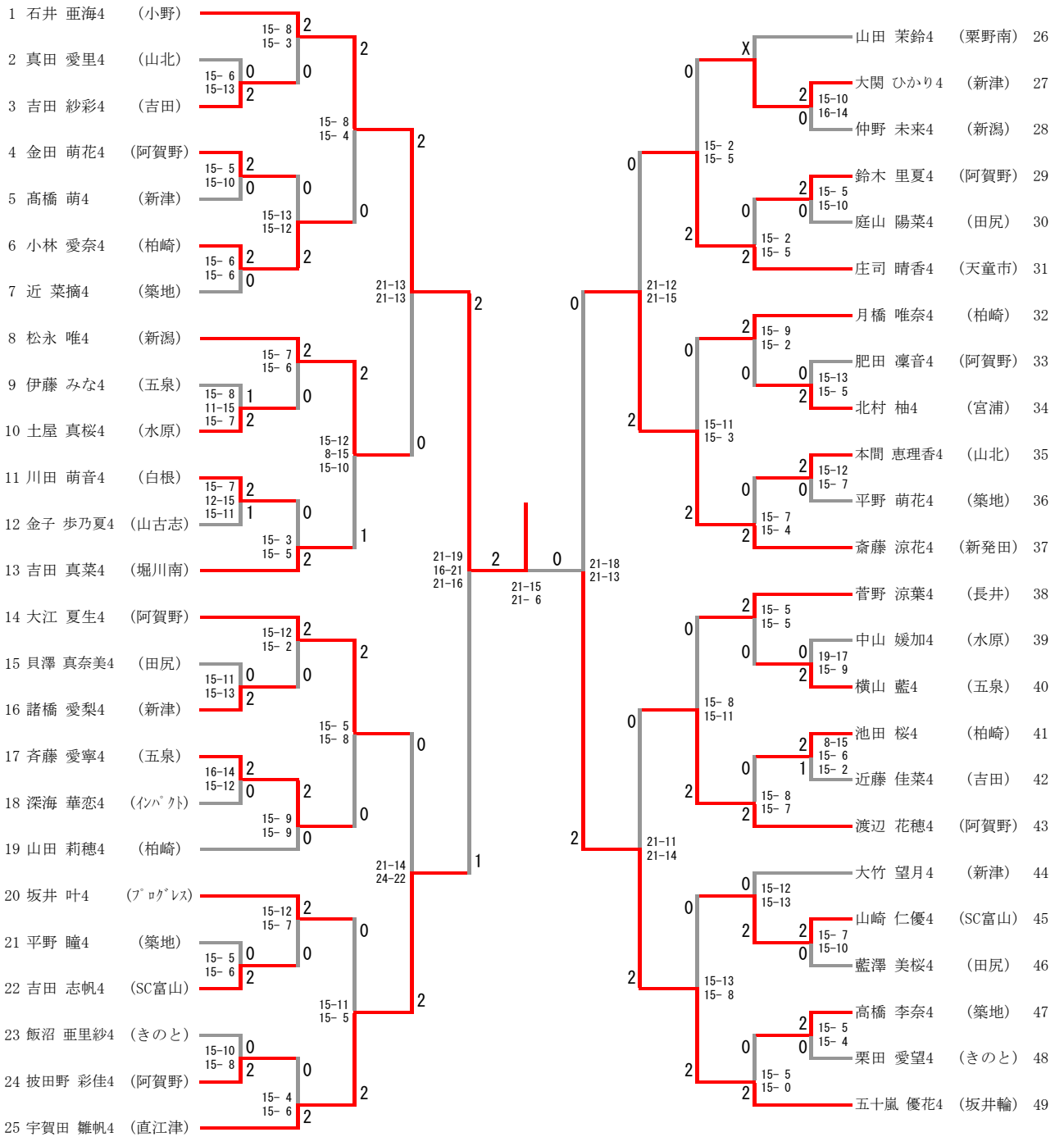
三位決定戦



1 年生男子シングルス

1 年生男子シングルス	矢田	相澤	清水	北村	勝-敗	順位
矢田 楓雅 (プロGRESS)		○ 15-13 15- 6	○ 15- 5 15- 8	○ 9-15 15-13 15- 5	M 3-0 G 6-1 P 99-65	1
相澤 大智 (多賀城)	× 13-15 6-15		○ 13-15 15-11 15-10	○ 15- 9 10-15 15-11	M 2-1 G 4-4 P 102-101	2
清水 翔太 (坂井輪)	× 5-15 8-15	× 15-13 11-15 10-15		× 3-15 3-15	M 0-3 G 1-6 P 55-103	4
北村 周 (宮浦)	× 15- 9 13-15 5-15	× 9-15 15-10 11-15	○ 15- 3 15- 3		M 1-2 G 4-4 P 98-85	3

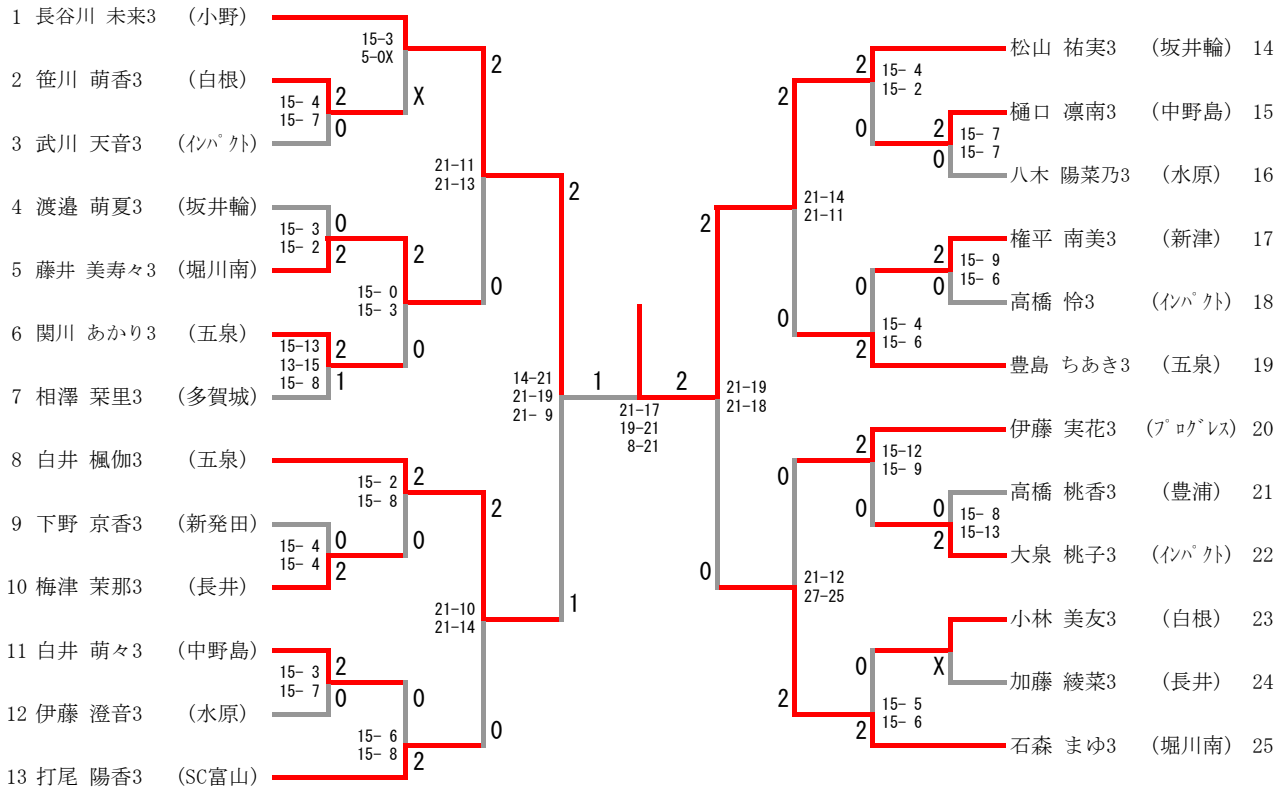
4年生女子シングルス



三位決定戦



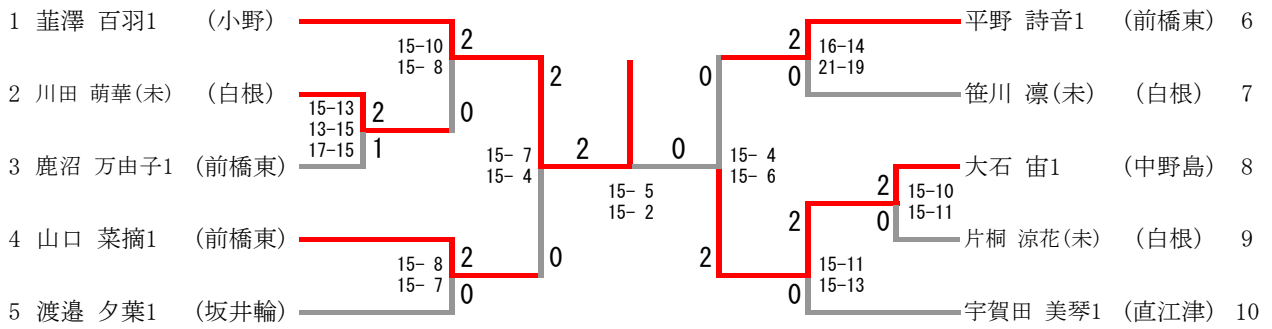
3年生女子シングルス



三位決定戦



1 年生女子シングルス



三位決定戦

