

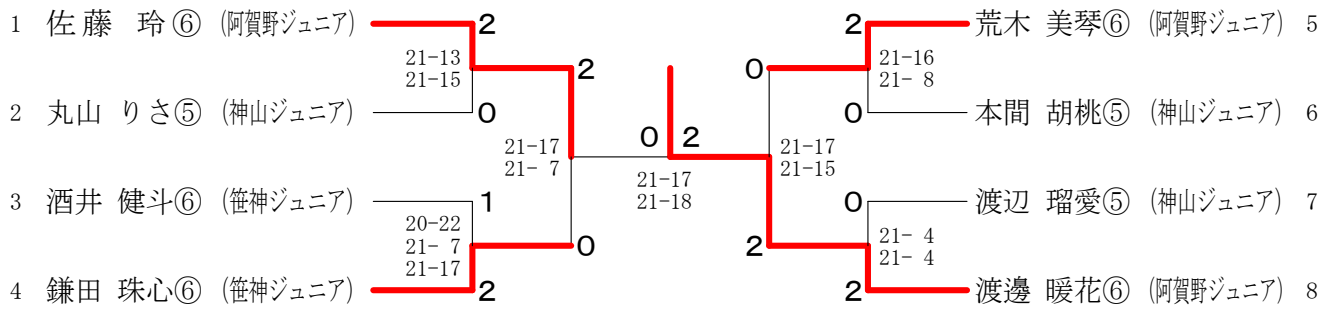
6年生以下シングルス A ブロック	佐藤	井上	小池	渡辺	勝敗	順位
佐藤 玲⑥ (阿賀野ジュニア)		○ 15- 2 15- 5	○ 15- 7 15- 4	○ 15- 3 15- 8	M 3-0 G 6-0 P 90-29	1
井上 杏奈⑥ (安田スポ少)	× 2-15 5-15		× 9-15 5-15	× 8-15 2-15	M 0-3 G 0-6 P 31-90	4
小池 結菜⑥ (水原ジュニア)	× 7-15 4-15	○ 15- 9 15- 5		× 7-15 4-15	M 1-2 G 2-4 P 52-74	3
渡辺 瑠愛⑤ (神山ジュニア)	× 3-15 8-15	○ 15- 8 15- 2	○ 15- 7 15- 4		M 2-1 G 4-2 P 71-51	2

6年生以下シングルス B ブロック	丸山	渡邊	高橋	村木	勝敗	順位
丸山 りさ⑤ (神山ジュニア)		× 5-15 4-15	○ 15- 4 13-15 15- 3	○ 15- 2 15- 1	M 2-1 G 4-3 P 82-55	2
渡邊 暖花⑥ (阿賀野ジュニア)	○ 15- 5 15- 4		○ 15- 1 15- 3	○ 15- 2 15- 4	M 3-0 G 6-0 P 90-19	1
高橋 心美⑥ (水原ジュニア)	× 4-15 15-13 3-15	× 1-15 3-15		○ 15- 3 15- 3	M 1-2 G 3-4 P 56-79	3
村木 穂果⑥ (水原ジュニア)	× 2-15 1-15	× 2-15 4-15	× 3-15 3-15		M 0-3 G 0-6 P 15-90	4

6年生以下シングルス C ブロック	田中	酒井	荒木	下條	勝敗	順位
田中 莉央⑥ (水原ジュニア)		× 6-15 6-15	× 3-15 3-15	○ 15- 2 15- 7	M 1-2 G 2-4 P 48-69	3
酒井 健斗⑥ (笹神ジュニア)	○ 15- 6 15- 6		× 6-15 4-15	○ 15- 1 15- 2	M 2-1 G 4-2 P 70-45	2
荒木 美琴⑥ (阿賀野ジュニア)	○ 15- 3 15- 3	○ 15- 6 15- 4		○ 15- 0 15- 4	M 3-0 G 6-0 P 90-20	1
下條 深緒⑥ (安田スポ少)	× 2-15 7-15	× 1-15 2-15	× 0-15 4-15		M 0-3 G 0-6 P 16-90	4

6年生以下シングルス D ブロック	鎌田	本間	相澤	阿部	勝敗	順位
鎌田 珠心⑥ (笹神ジュニア)		○ 15-10 15- 5	○ 15- 5 15- 1	○ 15- 4 15- 4	M 3-0 G 6-0 P 90-29	1
本間 胡桃⑤ (神山ジュニア)	× 10-15 5-15		○ 15- 4 15-10	○ 15- 4 15- 5	M 2-1 G 4-2 P 75-53	2
相澤 奈緒⑥ (水原ジュニア)	× 5-15 1-15	× 4-15 10-15		○ 15-12 15- 8	M 1-2 G 2-4 P 50-80	3
阿部 亮太郎⑥ (水原ジュニア)	× 4-15 4-15	× 4-15 5-15	× 12-15 8-15		M 0-3 G 0-6 P 37-90	4

6年生以下シングルス 決勝トーナメント

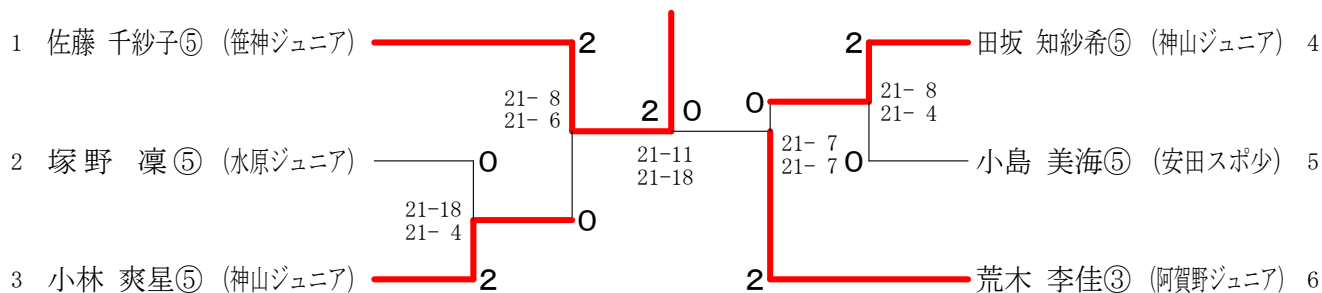


5年生以下シングルス A ブロック	佐藤	小島	谷江	堀	勝敗	順位
佐藤 千紗子⑤ (笹神ジュニア)		○ 15-0 15-1	○ 15-2 15-0	○ 15-0 15-3	M 3-0 G 6-0 P 90-6	1
小島 美海⑤ (安田スポ少)	× 0-15 1-15		○ 15-4 15-4	○ 15-4 15-7	M 2-1 G 4-2 P 61-49	2
谷江 優菜⑤ (安田スポ少)	× 2-15 0-15	× 4-15 4-15		× 7-15 9-15	M 0-3 G 0-6 P 26-90	4
堀 優斗⑤ (神山ジュニア)	× 0-15 3-15	× 4-15 7-15	○ 15-7 15-9		M 1-2 G 2-4 P 44-76	3

5年生以下シングルス B ブロック	荒木	小林	伊藤	勝敗	順位
荒木 李佳③ (阿賀野ジュニア)		○ 15-6 15-8	○ 15-2 15-3	M 2-0 G 4-0 P 60-19	1
小林 爽星⑤ (神山ジュニア)	× 6-15 8-15		○ 15-8 15-8	M 1-1 G 2-2 P 44-46	2
伊藤 光彩⑤ (安田スポ少)	× 2-15 3-15	× 8-15 8-15		M 0-2 G 0-4 P 21-60	3

5年生以下シングルス C ブロック	塚野	田坂	福島	勝敗	順位
塚野 凜⑤ (水原ジュニア)		× 12-15 11-15	○ 16-14 15-5	M 1-1 G 2-2 P 54-49	2
田坂 知紗希⑤ (神山ジュニア)	○ 15-12 15-11		○ 15-1 15-9	M 2-0 G 4-0 P 60-33	1
福島 千愛⑤ (安田スポ少)	× 14-16 5-15	× 1-15 9-15		M 0-2 G 0-4 P 29-61	3

5年生以下シングルス 決勝トーナメント



4年生以下シングルス A ブロツク	大野	加藤	加藤	勝敗	順位
大野 昊空④ (豊浦スペリオールズ)		○ 15-9 15-3	○ 15-5 15-4	M 2-0 G 4-0 P 60-21	1
加藤 埜々杏④ (水原ジュニア)	× 9-15 3-15		× 7-15 8-15	M 0-2 G 0-4 P 27-60	3
加藤 捺④ (阿賀野ジュニア)	× 5-15 4-15	○ 15-7 15-8		M 1-1 G 2-2 P 39-45	2

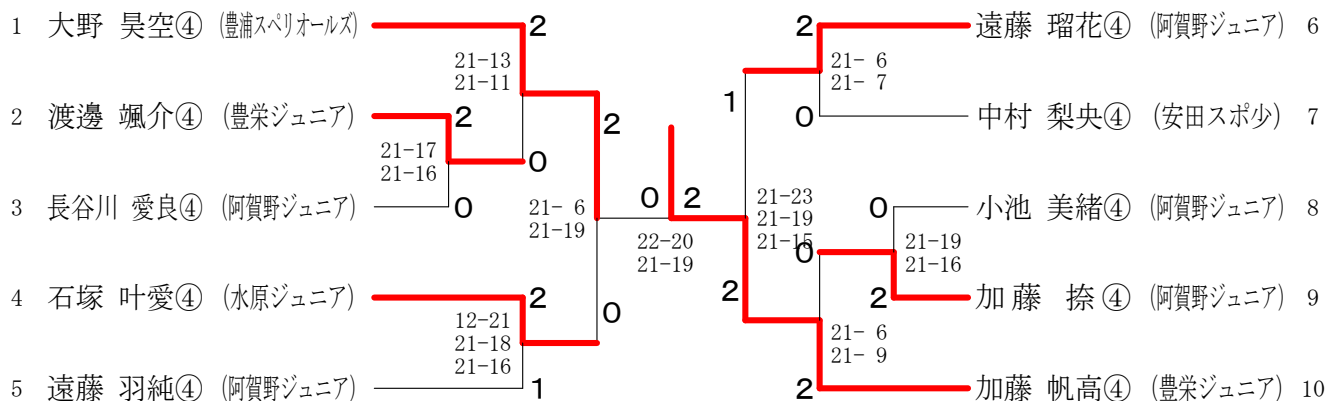
4年生以下シングルス B ブロツク	加藤	長谷川	井上	勝敗	順位
加藤 帆高④ (豊栄ジュニア)		○ 15-5 15-5	○ 15-0 15-2	M 2-0 G 4-0 P 60-12	1
長谷川 愛良④ (阿賀野ジュニア)	× 5-15 5-15		○ 15-13 15-4	M 1-1 G 2-2 P 40-47	2
井上 莉緒④ (阿賀野ジュニア)	× 0-15 2-15	× 13-15 4-15		M 0-2 G 0-4 P 19-60	3

4年生以下シングルス C ブロツク	遠藤	渡邊	菅井	勝敗	順位
遠藤 瑠花④ (阿賀野ジュニア)		○ 15-13 15-11	○ 15-4 15-3	M 2-0 G 4-0 P 60-31	1
渡邊 颯介④ (豊栄ジュニア)	× 13-15 11-15		○ 15-2 15-3	M 1-1 G 2-2 P 54-35	2
菅井 美玖④ (阿賀野ジュニア)	× 4-15 3-15	× 2-15 3-15		M 0-2 G 0-4 P 12-60	3

4年生以下シングルス Dブロック	中村	遠藤	植木	勝敗	順位
中村 梨央④ (安田スポ少)	/	× 13-15 4-15	○ 15- 6 15- 2	M 1-1 G 2-2 P 47-38	2
遠藤 羽純④ (阿賀野ジュニア)		○ 15-13 15- 4	○ 15- 1 15- 0	M 2-0 G 4-0 P 60-18	1
植木 萌生④ (水原ジュニア)		× 6-15 2-15	× 1-15 0-15	M 0-2 G 0-4 P 9-60	3

4年生以下シングルス Eブロック	石塚	小池	小泉	勝敗	順位
石塚 叶愛④ (水原ジュニア)	/	○ 15-11 15- 8	○ 15- 5 15- 4	M 2-0 G 4-0 P 60-28	1
小池 美緒④ (阿賀野ジュニア)		× 11-15 8-15	○ 15- 6 15- 2	M 1-1 G 2-2 P 49-38	2
小泉 咲空④ (阿賀野ジュニア)		× 5-15 4-15	× 6-15 2-15	M 0-2 G 0-4 P 17-60	3

4年生以下シングルス 決勝トーナメント



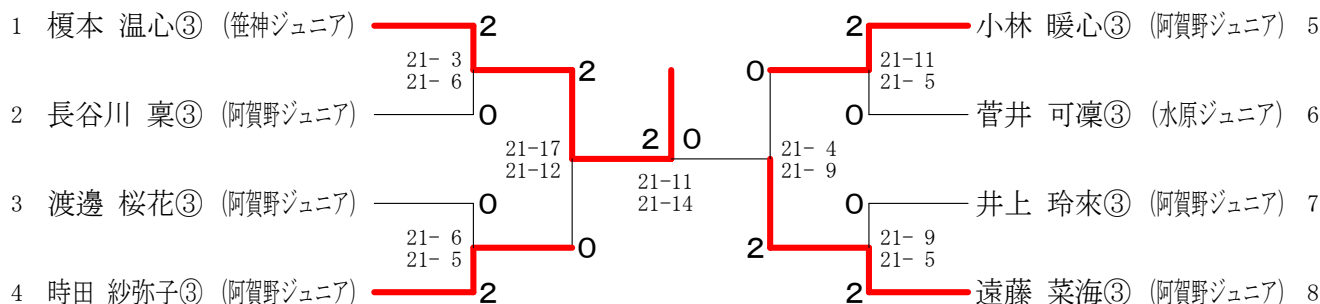
3年生以下シングルス A ブ ロ ッ ク	榎 本	寺 尾	井 上	勝 敗	順 位
榎本 温心③ (笹神ジュニア)		○ 15- 7 15- 8	○ 15- 5 15- 1	M 2-0 G 4-0 P 60-21	1
寺尾 桃華③ (阿賀野ジュニア)	× 7-15 8-15		× 12-15 15-10 13-15	M 0-2 G 1-4 P 55-70	3
井上 玲來③ (阿賀野ジュニア)	× 5-15 1-15	○ 15-12 10-15 15-13		M 1-1 G 2-3 P 46-70	2

3年生以下シングルス B ブ ロ ッ ク	遠 藤	長谷川	菅 井	勝 敗	順 位
遠藤 菜海③ (阿賀野ジュニア)		○ 15- 6 15- 7	○ 15- 4 15- 3	M 2-0 G 4-0 P 60-20	1
長谷川 稟③ (阿賀野ジュニア)	× 6-15 7-15		○ 15- 7 15- 1	M 1-1 G 2-2 P 43-38	2
菅井 魅音③ (水原ジュニア)	× 4-15 3-15	× 7-15 1-15		M 0-2 G 0-4 P 15-60	3

3年生以下シングルス C ブ ロ ッ ク	山 口	小 林	渡 邊	勝 敗	順 位
山口 彩羽③ (水原ジュニア)		× 4-15 7-15	× 6-15 10-15	M 0-2 G 0-4 P 27-60	3
小林 暖心③ (阿賀野ジュニア)	○ 15- 4 15- 7		○ 15-11 15- 9	M 2-0 G 4-0 P 60-31	1
渡邊 桜花③ (阿賀野ジュニア)	○ 15- 6 15-10	× 11-15 9-15		M 1-1 G 2-2 P 50-46	2

3年生以下シングルス D ブ ロ ッ ク	時 田	菅 井	石 塚	勝 敗	順 位
時田 紗弥子③ (阿賀野ジュニア)		○ 15- 6 15- 1	○ -X	M 2-0 G 4-0 P 72-7	1
菅井 可凜③ (水原ジュニア)	× 6-15 1-15		○ -X	M 1-1 G 2-2 P 49-30	2
石塚 咲七③ (阿賀野ジュニア)	× X-	× X-		M 0-2 G 0-4 P 0-84	3

3年生以下シングルス 決勝トーナメント



2年生以下シングルス A ブロツク	池 田	長谷川	菅 井	清 野	勝 敗	順 位
池田 康希② (笹神ジュニア)		○ 15- 9 15- 1	○ 15- 1 15- 3	○ 15- 1 15- 1	M 3-0 G 6-0 P 90-16	1
長谷川 柑太② (阿賀野ジュニア)	× 9-15 1-15		○ 15-11 13-15 15- 6	○ 15- 9 15-12	M 2-1 G 4-3 P 83-83	2
菅井 優那② (阿賀野ジュニア)	× 1-15 3-15	× 11-15 15-13 6-15		× 12-15 10-15	M 0-3 G 1-6 P 58-103	4
清野 柚希② (水原ジュニア)	× 1-15 1-15	× 9-15 12-15	○ 15-12 15-10		M 1-2 G 2-4 P 53-82	3

2年生以下シングルス B ブロツク	渡 邊	加 藤	石 塚	齋 藤	勝 敗	順 位
渡邊 千迅① (豊栄ジュニア)		○ 15- 9 15- 8	○ -X	○ 15- 3 15- 0	M 3-0 G 6-0 P 90-20	1
加藤 有翔② (阿賀野ジュニア)	× 9-15 8-15		○ -X	○ 15- 6 15- 1	M 2-1 G 4-2 P 77-37	2
石塚 大誠① (阿賀野ジュニア)	× X-	× X-		× X-	M 0-3 G 0-6 P 0-90	4
齋藤 煌真① (笹神ジュニア)	× 3-15 0-15	× 6-15 1-15	○ -X		M 1-2 G 2-4 P 40-60	3

2年生以下シングルス C ブロツク	幸 田	片 桐	小 泉	勝 敗	順 位
幸田 梓② (水原ジュニア)		○ 17-15 15-12	○ 15- 7 15- 3	M 2-0 G 4-0 P 62-37	1
片桐 礼② (阿賀野ジュニア)	× 15-17 12-15		○ 15- 7 15- 5	M 1-1 G 2-2 P 57-44	2
小泉 爽希② (阿賀野ジュニア)	× 7-15 3-15	× 7-15 5-15		M 0-2 G 0-4 P 22-60	3

2年生以下シングルス D ブ ロ ッ ク	小 池	石 塚	中 村	勝 敗	順 位
小池 翔太② (阿賀野ジュニア)		○ 7-15 15-12 15-12	○ 15- 7 15-12	M 2-0 G 4-1 P 67-58	1
石塚 龍絆② (水原ジュニア)	× 15- 7 12-15 12-15		○ 15- 3 15- 7	M 1-1 G 3-2 P 69-47	2
中村 琉生① (安田スポ少)	× 7-15 12-15	× 3-15 7-15		M 0-2 G 0-4 P 29-60	3

2年生以下シングルス 決勝トーナメント

