

第19回阿賀野市ジュニアバドミントン大会(令和3年12月11日 水原総合体育館)

6年生シングルス Aブロック	丸山	塚野	吉井	渡邊	勝敗	順位
丸山 りさ⑥(神山ジュニア)		○ 15-5 15-0	○ 15-3 15-2	○ 15-1 15-1	M 3-0 G 6-0 P 90-12	1
塚野 凜⑥(水原ジュニア)	× 5-15 0-15		○ 15-8 15-7	○ 15-1 15-3	M 2-1 G 4-2 P 65-49	2
吉井 莉世⑥(神山ジュニア)	× 3-15 2-15	× 8-15 7-15		○ 15-6 15-12	M 1-2 G 2-4 P 50-78	3
渡邊 愛莉奈⑥(安田スポ少)	× 1-15 1-15	× 1-15 3-15	× 6-15 12-15		M 0-3 G 0-6 P 24-90	4

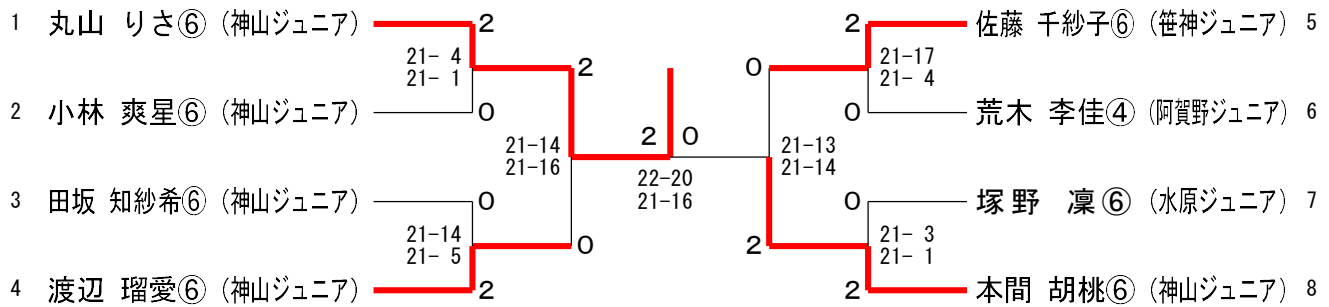
6年生シングルス Bブロック	本間	小林	前田	石塚	勝敗	順位
本間 胡桃⑥(神山ジュニア)		○ 15-0 15-4	○ 15-1 15-6	○ 15-3 15-2	M 3-0 G 6-0 P 90-16	1
小林 爽星⑥(神山ジュニア)	× 0-15 4-15		○ 15-7 15-2	○ 15-2 15-3	M 2-1 G 4-2 P 64-44	2
前田 來華⑥(水原ジュニア)	× 1-15 6-15	× 7-15 2-15		○ 15-8 14-16 15-12	M 1-2 G 2-5 P 60-96	3
石塚 華澄⑥(安田スポ少)	× 3-15 2-15	× 2-15 3-15	× 8-15 16-14 12-15		M 0-3 G 1-6 P 46-104	4

6年生シングルス Cブロック	佐藤	田坂	堀	伊藤	勝敗	順位
佐藤 千紗子⑥(笹神ジュニア)		○ 15-5 15-4	○ 15-0 15-2	○ 15-3 15-3	M 3-0 G 6-0 P 90-17	1
田坂 知紗希⑥(神山ジュニア)	× 5-15 4-15		○ 15-3 15-7	○ 15-11 15-11	M 2-1 G 4-2 P 69-62	2
堀 優斗⑥(神山ジュニア)	× 0-15 2-15	× 3-15 7-15		× 4-15 5-15	M 0-3 G 0-6 P 21-90	4
伊藤 光彩⑥(安田スポ少)	× 3-15 3-15	× 11-15 11-15	○ 15-4 15-5		M 1-2 G 2-4 P 58-69	3

6年生シングルス Dブロック	荒木	渡辺	渋谷	小嶋	勝敗	順位
荒木 李佳④(阿賀野ジュニア)		× 10-15 13-15	○ 15-2 15-2	○ 15-4 15-1	M 2-1 G 4-2 P 83-39	2
渡辺 瑠愛⑥(神山ジュニア)	○ 15-10 15-13		○ 15-1 15-2	○ 15-1 15-0	M 3-0 G 6-0 P 90-27	1
渋谷 柚乃⑥(神山ジュニア)	× 2-15 2-15	× 1-15 2-15		× 15-13 5-15 10-15	M 0-3 G 1-6 P 37-103	4
小嶋 美海⑥(安田スポ少)	× 4-15 1-15	× 1-15 0-15	○ 13-15 15-5 15-10		M 1-2 G 2-5 P 49-90	3

第19回阿賀野市ジュニアバドミントン大会(令和3年12月11日 水原総合体育館)

6年生シングルス 決勝トーナメント



5年生シングルス A ブロックス	加藤	加藤	菅井	勝敗	順位
加藤 帆高⑤ (豊栄ジュニア)		○ 15-10 15-5	○ 15-4 15-1	M 2-0 G 4-0 P 60-20	1
加藤 捺⑤ (阿賀野ジュニア)	× 10-15 5-15		○ 15-3 15-2	M 1-1 G 2-2 P 45-35	2
菅井 美玖⑤ (阿賀野ジュニア)	× 4-15 1-15	× 3-15 2-15		M 0-2 G 0-4 P 10-60	3

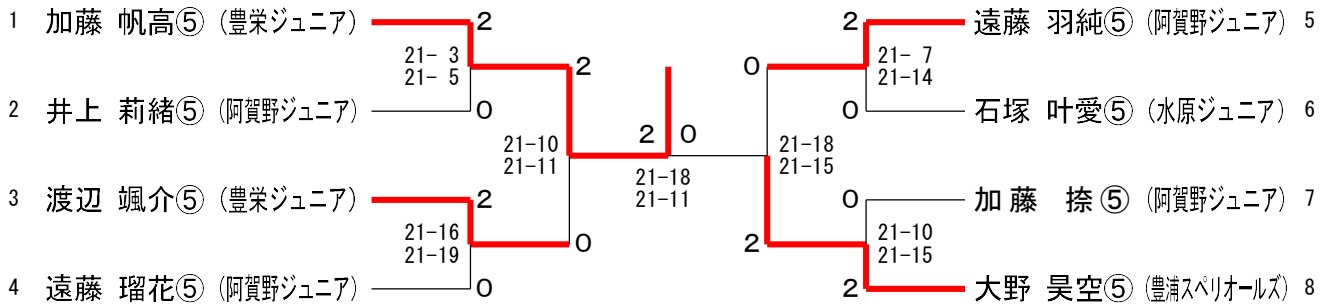
5年生シングルス B ブロックス	大野	加藤	井上	勝敗	順位
大野 昊空⑤ (豊浦スペリオールズ)		○ 15-3 15-2	○ 15-4 15-3	M 2-0 G 4-0 P 60-12	1
加藤 埜々杏⑤ (水原ジュニア)	× 3-15 2-15		× 8-15 9-15	M 0-2 G 0-4 P 22-60	3
井上 莉緒⑤ (阿賀野ジュニア)	× 4-15 3-15	○ 15-8 15-9		M 1-1 G 2-2 P 37-47	2

5年生シングルス C ブロックス	遠藤	渡辺	長谷川	勝敗	順位
遠藤 羽純⑤ (阿賀野ジュニア)		○ 15-7 13-15 15-6	○ 15-8 15-9	M 2-0 G 4-1 P 73-45	1
渡辺 颯介⑤ (豊栄ジュニア)	× 7-15 15-13 6-15		○ 16-14 15-13	M 1-1 G 3-2 P 59-70	2
長谷川 愛良⑤ (阿賀野ジュニア)	× 8-15 9-15	× 14-16 13-15		M 0-2 G 0-4 P 44-61	3

第19回阿賀野市ジュニアバドミントン大会(令和3年12月11日 水原総合体育館)

5年生シングルス Dブロック	石塚	遠藤	植木	小泉	勝敗	順位
石塚 叶愛⑤ (水原ジュニア)		× 4-15 15-11 5-15	○ 15- 3 15- 4	○ 15- 4 15- 4	M 2-1 G 5-2 P 84-56	2
遠藤 瑠花⑤ (阿賀野ジュニア)	○ 15- 4 11-15 15- 5		○ 15- 1 15- 3	○ 15- 5 15- 5	M 3-0 G 6-1 P 101-38	1
植木 萌生⑤ (水原ジュニア)	× 3-15 4-15	× 1-15 3-15		× 11-15 5-15	M 0-3 G 0-6 P 27-90	4
小泉 咲空⑤ (阿賀野ジュニア)	× 4-15 4-15	× 5-15 5-15	○ 15-11 15- 5		M 1-2 G 2-4 P 48-76	3

5年生シングルス 決勝トーナメント



4年生シングルス Aブロック	遠藤	雪	渡邊	勝敗	順位
遠藤 菜海④ (阿賀野ジュニア)		○ 15- 3 15- 4	○ 15- 5 15- 5	M 2-0 G 4-0 P 60-17	1
雪 衣知花④ (水原ジュニア)	× 3-15 4-15		× 12-15 13-15	M 0-2 G 0-4 P 32-60	3
渡邊 桜花④ (阿賀野ジュニア)	× 5-15 5-15	○ 15-12 15-13		M 1-1 G 2-2 P 40-55	2

4年生シングルス Bブロック	榎本	長谷川	山宮	勝敗	順位
榎本 温心④ (笹神ジュニア)		○ 15- 6 15-12	○ -x	M 2-0 G 4-0 P 60-18	1
長谷川 凜④ (阿賀野ジュニア)	× 6-15 12-15		○ -x	M 1-1 G 2-2 P 48-30	2
山宮 采芽④ (阿賀野ジュニア)	× x-	× x-		M 0-2 G 0-4 P 0-60	3

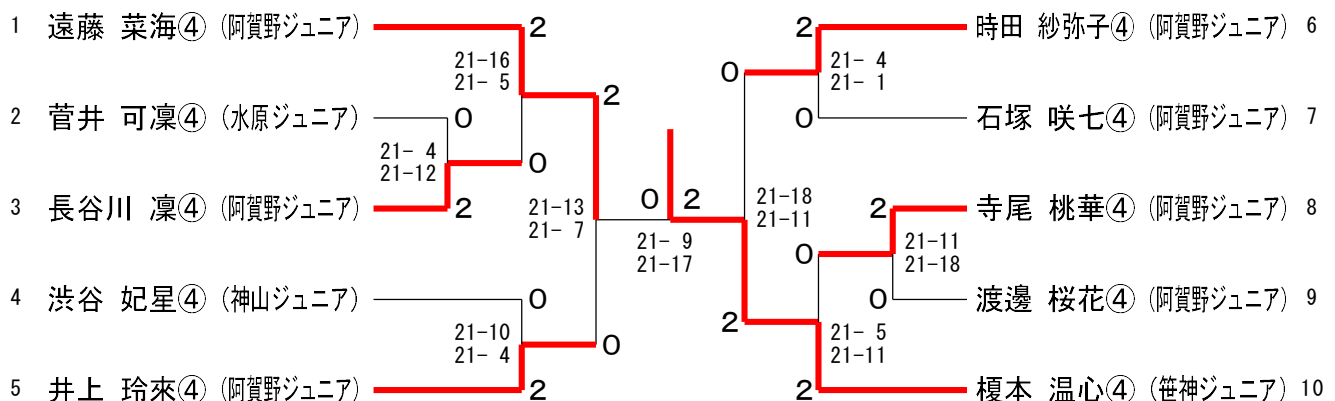
第19回阿賀野市ジュニアバドミントン大会(令和3年12月11日 水原総合体育館)

4年生シングルス Cブロック	時田	菅井	小林	勝敗	順位
時田 紗弥子④ (阿賀野ジュニア)		○ 15- 3 15- 4	○ -x	M 2-0 G 4-0 P 60-7	1
菅井 可凜④ (水原ジュニア)	x 3-15 4-15		○ -x	M 1-1 G 2-2 P 37-30	2
小林 暖心④ (阿賀野ジュニア)	x x-	x x-		M 0-2 G 0-4 P 0-60	3

4年生シングルス Dブロック	山口	寺尾	井上	勝敗	順位
山口 彩羽④ (水原ジュニア)		x 8-15 14-16	x 6-15 8-15	M 0-2 G 0-4 P 36-61	3
寺尾 桃華④ (阿賀野ジュニア)	○ 15- 8 16-14		x 13-15 12-15	M 1-1 G 2-2 P 56-52	2
井上 玲来④ (阿賀野ジュニア)	○ 15- 6 15- 8	○ 15-13 15-12		M 2-0 G 4-0 P 60-39	1

4年生シングルス Eブロック	渋谷	石塚	菅井	勝敗	順位
渋谷 妃星④ (神山ジュニア)		○ 15-13 16-14	○ 15- 6 15-12	M 2-0 G 4-0 P 61-45	1
石塚 咲七④ (阿賀野ジュニア)	x 13-15 14-16		○ 15-11 15-10	M 1-1 G 2-2 P 57-52	2
菅井 魅音④ (水原ジュニア)	x 6-15 12-15	x 11-15 10-15		M 0-2 G 0-4 P 39-60	3

4年生シングルス 決勝トーナメント



第19回阿賀野市ジュニアバドミントン大会(令和3年12月11日 水原総合体育館)

3年生シングルス A ブロックス	池田	加藤	近	勝敗	順位
池田 康希③ (笹神ジュニア)		○ 15-7 15-11	○ 15-2 15-0	M 2-0 G 4-0 P 60-20	1
加藤 有翔③ (阿賀野ジュニア)	× 7-15 11-15		○ 15-4 15-3	M 1-1 G 2-2 P 48-37	2
近 瑠菜③ (水原ジュニア)	× 2-15 0-15	× 4-15 3-15		M 0-2 G 0-4 P 9-60	3

3年生シングルス B ブロックス	幸田	長谷川	石山	勝敗	順位
幸田 梓③ (水原ジュニア)		○ 15-7 15-3	○ 15-0 15-0	M 2-0 G 4-0 P 60-10	1
長谷川 柑太③ (阿賀野ジュニア)	× 7-15 3-15		○ 15-1 15-6	M 1-1 G 2-2 P 40-37	2
石山 瑛翔③ (阿賀野ジュニア)	× 0-15 0-15	× 1-15 6-15		M 0-2 G 0-4 P 7-60	3

3年生シングルス C ブロックス	小泉	前田	荒木	勝敗	順位
小泉 爽希③ (阿賀野ジュニア)		○ 15-2 15-5	○ 15-7 15-1	M 2-0 G 4-0 P 60-15	1
前田 柚華③ (水原ジュニア)	× 2-15 5-15		× 11-15 5-15	M 0-2 G 0-4 P 23-60	3
荒木 彰太③ (笹神ジュニア)	× 7-15 1-15	○ 15-11 15-5		M 1-1 G 2-2 P 38-46	2

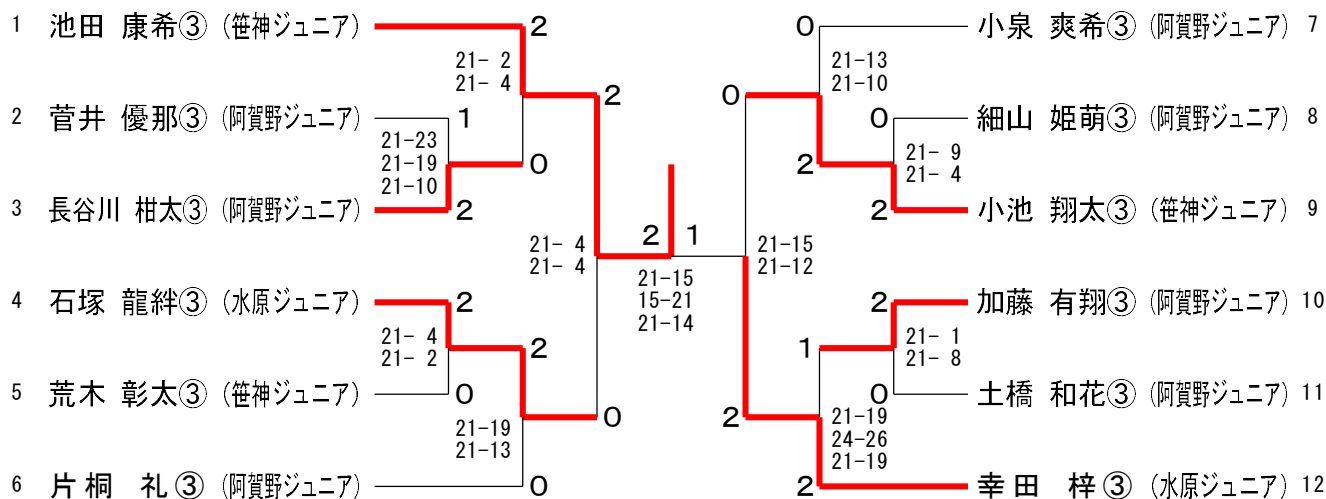
3年生シングルス D ブロックス	片桐	板垣	細山	勝敗	順位
片桐 礼③ (阿賀野ジュニア)		○ 15-4 15-3	○ 15-4 15-7	M 2-0 G 4-0 P 60-18	1
板垣 美羽③ (水原ジュニア)	× 4-15 3-15		× 1-15 1-15	M 0-2 G 0-4 P 9-60	3
細山 姫萌③ (阿賀野ジュニア)	× 4-15 7-15	○ 15-1 15-1		M 1-1 G 2-2 P 41-32	2

第19回阿賀野市ジュニアバドミントン大会(令和3年12月11日 水原総合体育館)

3年生シングルス Eブロック	石塚	山口	土橋	勝敗	順位
石塚 龍絆③ (水原ジュニア)		○ 15-10 15-3	○ 15-3 15-5	M 2-0 G 4-0 P 60-21	1
山口 啓太③ (笹神ジュニア)	× 10-15 3-15		× 10-15 12-15	M 0-2 G 0-4 P 35-60	3
土橋 和花③ (阿賀野ジュニア)	× 3-15 5-15	○ 15-10 15-12		M 1-1 G 2-2 P 38-52	2

3年生シングルス Fブロック	小池	菅井	小林	勝敗	順位
小池 翔太③ (笹神ジュニア)		○ 15-11 15-7	○ 15-2 15-2	M 2-0 G 4-0 P 60-22	1
菅井 優那③ (阿賀野ジュニア)	× 11-15 7-15		○ 15-4 15-7	M 1-1 G 2-2 P 48-41	2
小林 更紗③ (水原ジュニア)	× 2-15 2-15	× 4-15 7-15		M 0-2 G 0-4 P 15-60	3

3年生シングルス 決勝トーナメント



第19回阿賀野市ジュニアバドミントン大会(令和3年12月11日 水原総合体育館)

2年生シングルス	渡 邊	齋 藤	田之口	加 藤	石 塚	勝 敗	順位
渡邊 千迅② (豊栄ジュニア)		○ 15- 3 15- 3	○ 15- 2 15- 6	○ 15- 0 15- 2	○ 15- 3 15- 5	M 4-0 G 8-0 P 120-24	1
齋藤 煌真② (笹神ジュニア)	× 3-15 3-15		× 6-15 13-15	○ 9-15 15- 1 16-14	× 8-15 10-15	M 1-3 G 2-7 P 83-120	4
田之口 奈由② (阿賀野ジュニア)	× 2-15 6-15	○ 15- 6 15-13		○ 15- 6 11-15 15-13	○ 15-13 13-15 15-10	M 3-1 G 6-4 P 122-121	2
加藤 璃莉② (阿賀野ジュニア)	× 0-15 2-15	× 15- 9 1-15 14-16	× 6-15 15-11 13-15		× 5-15 6-15	M 0-4 G 2-8 P 77-141	5
石塚 大誠② (阿賀野ジュニア)	× 3-15 5-15	○ 15- 8 15-10	× 13-15 15-13 10-15	○ 15- 5 15- 6		M 2-2 G 5-4 P 106-102	3

1年生シングルス	加 藤	山 口	片 桐	荒 木	勝 敗	順位
加藤 咲希① (阿賀野ジュニア)		○ 13-15 15- 3 15- 6	○ 15-10 15-10	○ 15-12 15-11	M 3-0 G 6-1 P 103-67	1
山口 昊大① (笹神ジュニア)	× 15-13 3-15 6-15		○ 15- 3 15- 4	○ 15-10 15-10	M 2-1 G 5-2 P 84-70	2
片桐 悠① (阿賀野ジュニア)	× 10-15 10-15	× 3-15 4-15		× 10-15 4-15	M 0-3 G 0-6 P 41-90	4
荒木 美緒① (笹神ジュニア)	× 12-15 11-15	× 10-15 10-15	○ 15-10 15- 4		M 1-2 G 2-4 P 73-74	3