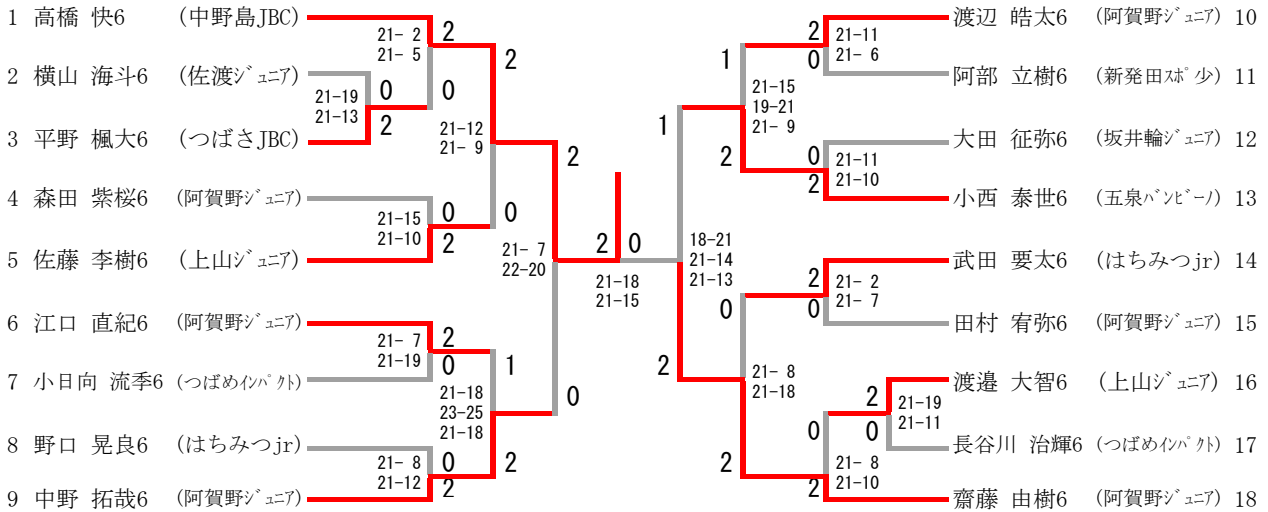


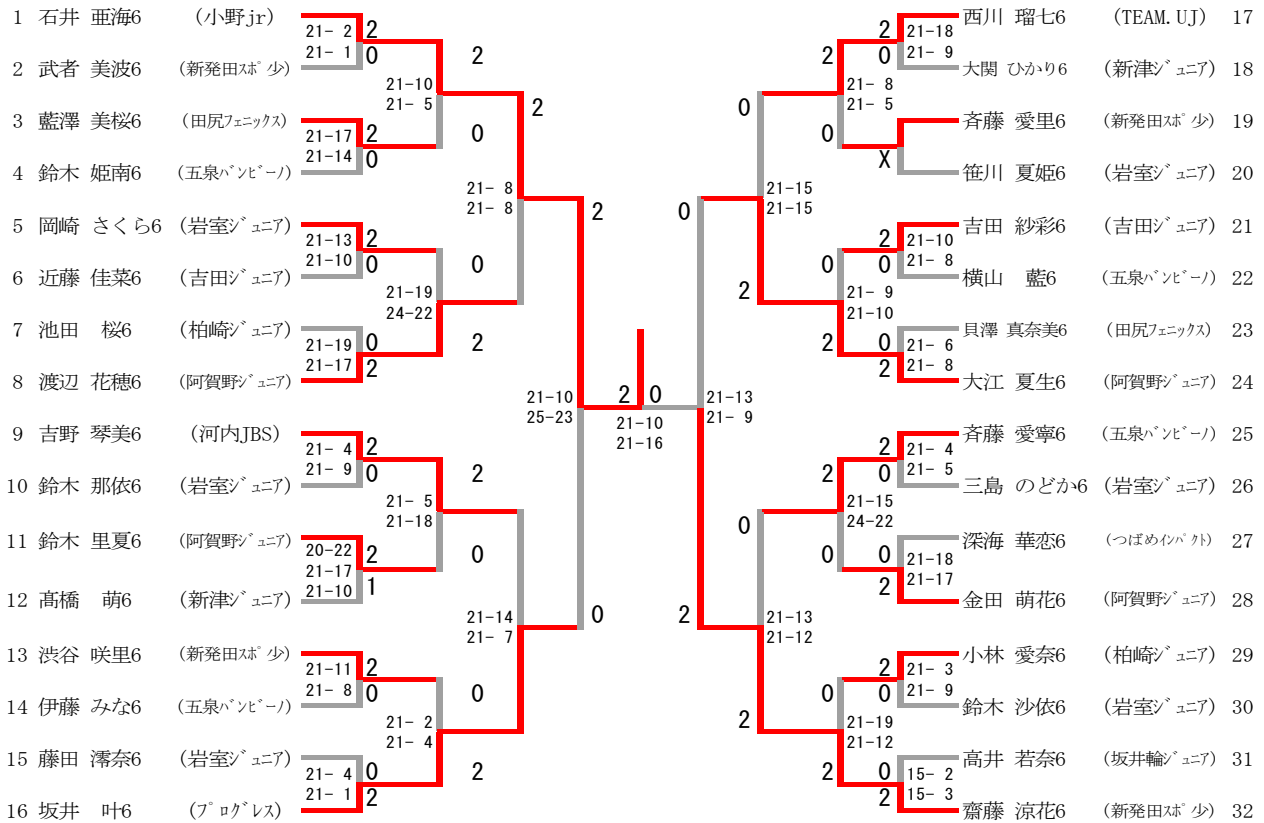
### 6年生男子シングルス



#### 三位決定戦



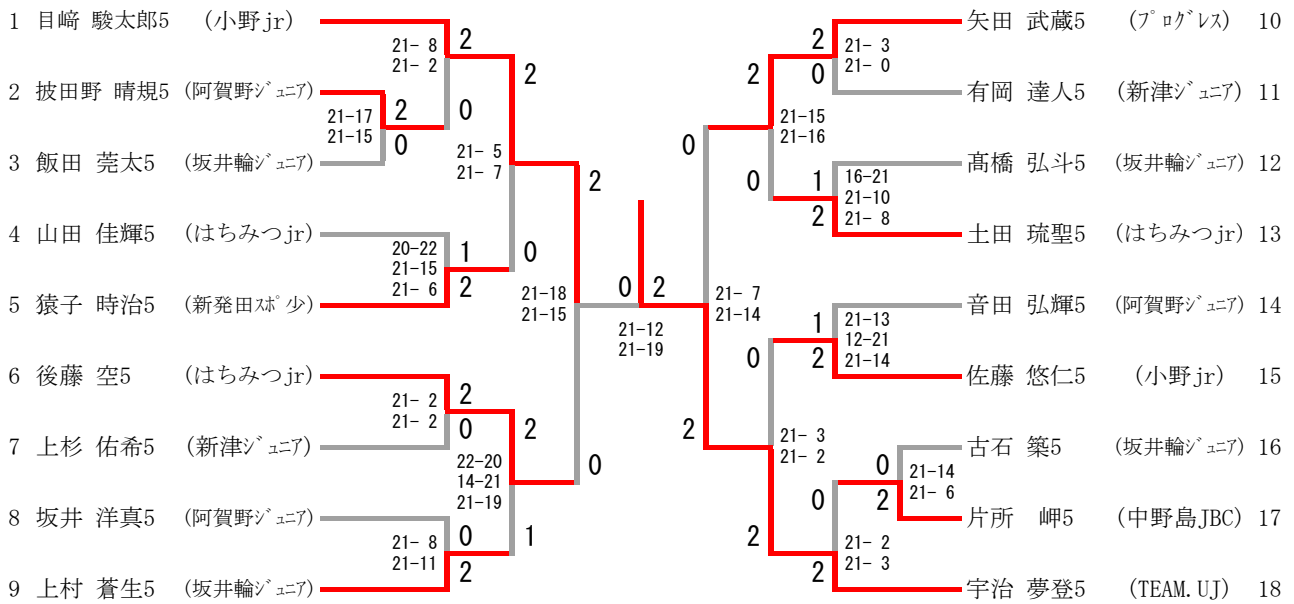
### 6年生女子シングルス



#### 三位決定戦



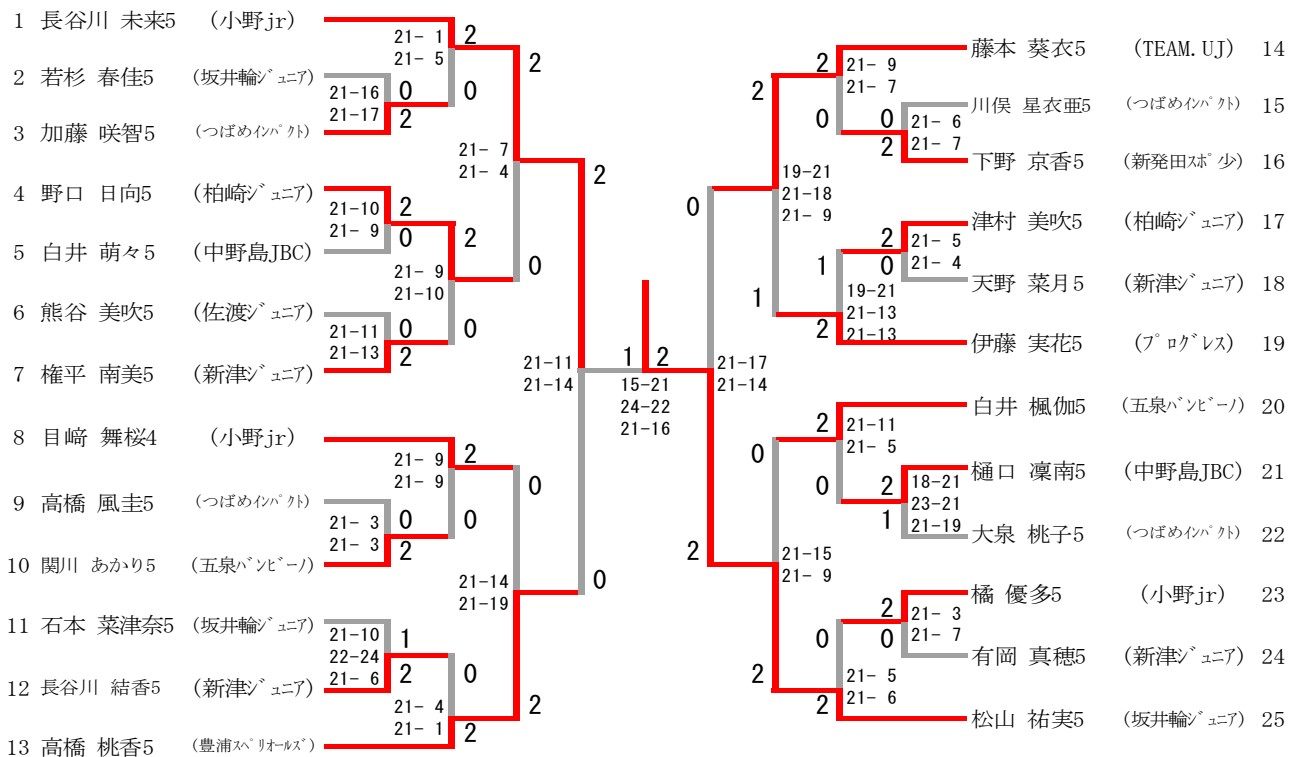
### 5年生男子シングルス



#### 三位決定戦



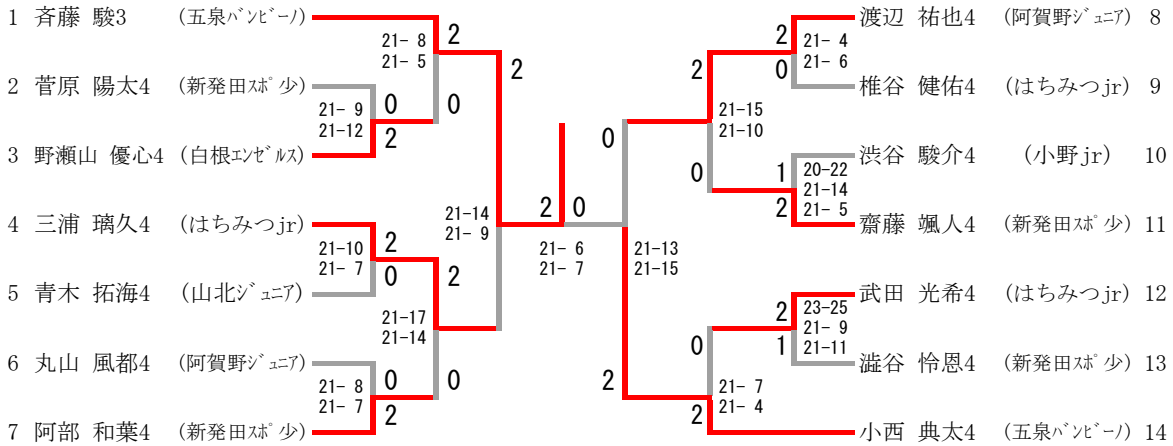
### 5年生女子シングルス



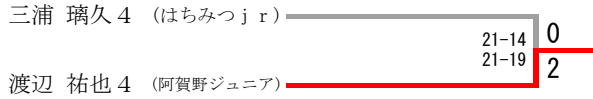
#### 三位決定戦



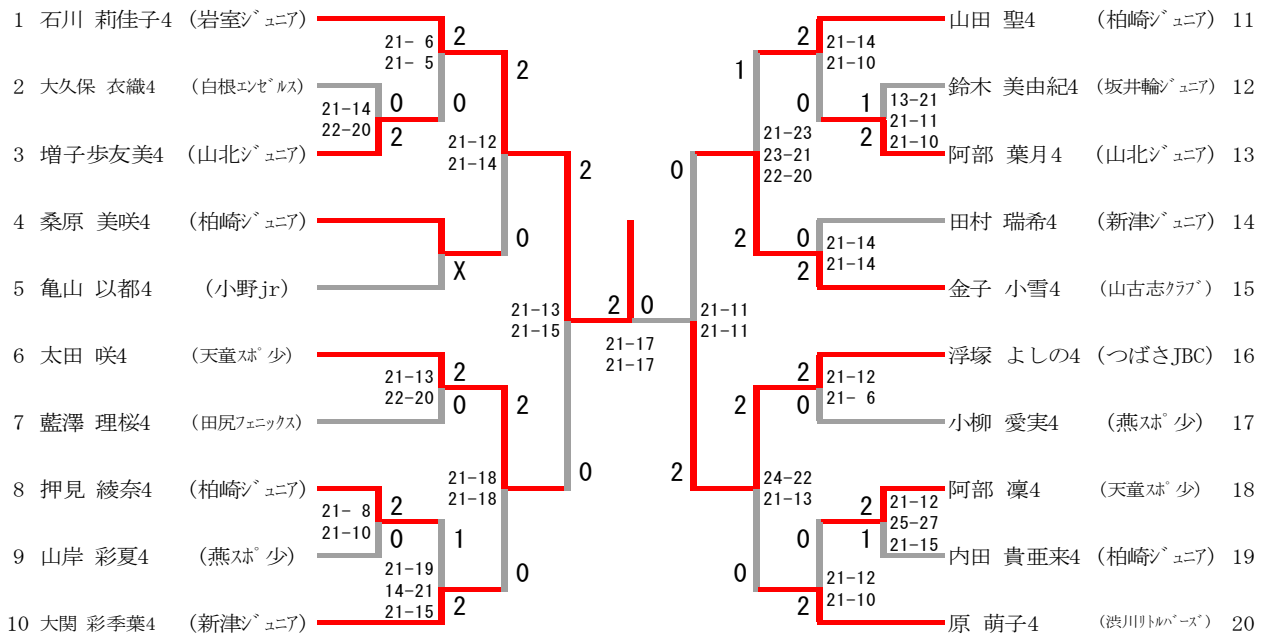
### 4年生男子シングルス



#### 三位決定戦



### 4年生女子シングルス



#### 三位決定戦



### 3年生男子シングルス

3年生男子シングルス	矢田	富樫	堀内	勝-敗	順位
矢田 楓雅 3 (プロGRES)		○ 21-8 21-4	○ 21-7 21-4	M 2-0 G 4-0 P 84-23	1
富樫 叶大 3 (山北ジュニア)	× 8-21 4-21		× 9-21 7-21	M 0-2 G 0-4 P 28-84	3
堀内 大悟 3 (直江津JBC)	× 7-21 4-21	○ 21-9 21-7		M 1-1 G 2-2 P 53-58	2

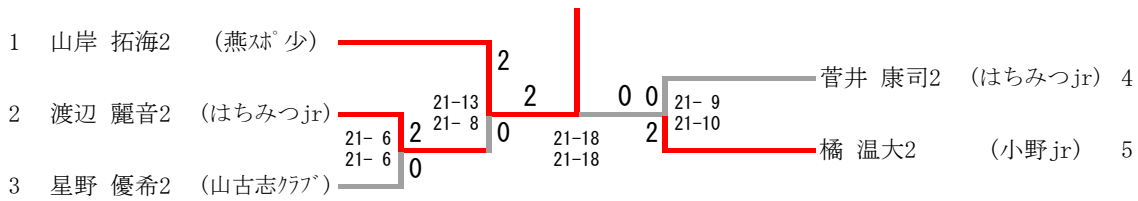
### 3年生女子シングルス

菫澤 百羽3 (小野jr)		X				大石 宙3 (中野島JBC) 8
島谷 明日香3 (柏崎ジュニア)	26-24 18-21 21-16	1	0			品川 由羽3 (柏崎ジュニア) 9
西原 ももこ3 (山古志クラブ)	2					岩田 美穂3 (田尻フェニックス) 10
宇賀田 美琴3 (直江津JBC)	21-8 21-8	2	0	2		平野 詩音3 (小野jr) 11
山賀 千咲3 (阿賀野ジュニア)	0	0	21-4 21-12	21-9 21-6		石本 柚華3 (坂井輪ジュニア) 12
富樫 穂香3 (山北ジュニア)	21-15 21-17	2	2			加藤 千聖3 (阿賀野ジュニア) 13
小野 輝莉3 (鶴岡JBC)	21-9 21-6	0	2	2		遠藤 心夏3 (上山ジュニア) 14

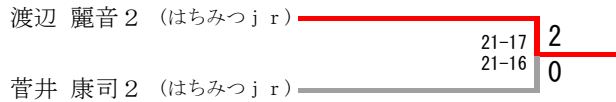
#### 三位決定戦

西原 ももこ3 (山古志クラブ)		21-10 21-12	0
平野 詩音3 (小野jr)			2

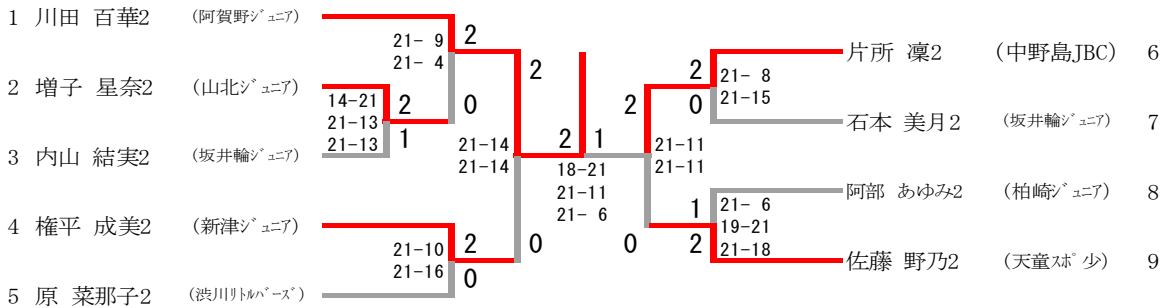
### 2年生男子シングルス



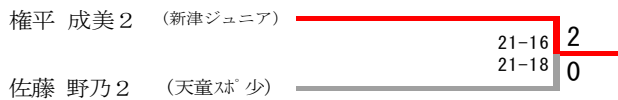
#### 三位決定戦



### 2年生女子シングルス



#### 三位決定戦



### 1年生シングルス

1年生男子シングルス	金井	福島	山岸	永井	勝-敗	順位
金井 煌亮 1 (阿賀野ジュニア)		○ 15-12 ○ 15-12	○ 15-7 ○ 15-3	○ 15-3 ○ 15-6	M 3-0 G 6-0 P 90-43	1
福島 幸輝 1 (たなしMAX Jr.)	× 12-15 × 12-15		○ 15-2 ○ 15-1	○ 15-4 ○ 15-4	M 2-1 G 4-2 P 84-41	2
山岸 ひな 1 (坂井輪ジュニア)	× 7-15 × 3-15	× 2-15 × 1-15		○ 15-7 ○ 15-8	M 1-2 G 2-4 P 43-75	3
永井麻琳・年長 (NJクラブ)	× 3-15 × 6-15	× 4-15 × 4-15	× 7-15 × 8-15		M 0-3 G 0-6 P 32-90	4