

第14回阿賀野オープンジュニアバドミントンシングルス大会
平成30年11月11-12日,阿賀野市水原体育館,ささかみ体育館

6年生男子シングルス A	佐藤	佐藤	遠藤	勝敗	順位
佐藤 和月 6 (新潟県白根エンゼルス)		○ 21-10 21- 6	○ 21- 6 21-12	M 2-0 G 4-0 P 84-34	1
佐藤 隼士 6 (山形県大山スポーツ少年団)	× 10-21 6-21		○ 18-21 21-10 21-11	M 1-1 G 2-3 P 76-84	2
遠藤 暖 6 (新潟県豊栄ジュニア)	× 6-21 12-21	× 21-18 10-21 11-21		M 0-2 G 1-4 P 60-102	3

6年生男子シングルス B	小林	百都	椎谷	勝敗	順位
小林 大晟 6 (新潟県柏崎ジュニア)		○ 21- 7 21- 9	○ 21- 9 21- 7	M 2-0 G 4-0 P 84-32	1
百都 惺来 6 (新潟県しばたシャトルモンキー)	× 7-21 9-21		○ 21-12 21-18	M 1-1 G 2-2 P 58-72	2
椎谷 亮佑 6 (新潟県はちみつJr.)	× 9-21 7-21	× 12-21 18-21		M 0-2 G 0-4 P 46-84	3

6年生男子シングルス C	佐藤	山賀	飯田	勝敗	順位
佐藤 望 6 (宮城県塩竈ジュニア)		○ 21-11 21-10	○ 21- 9 21- 8	M 2-0 G 4-0 P 84-38	1
山賀 颯太 6 (新潟県阿賀野ジュニア)	× 11-21 10-21		○ 21-11 21-10	M 1-1 G 2-2 P 63-63	2
飯田 裕介 6 (新潟県坂井輪ジュニア)	× 9-21 8-21	× 11-21 10-21		M 0-2 G 0-4 P 38-84	3

6年生男子シングルス D	渡邊	酒田	佐藤	勝敗	順位
渡邊 怜王 6 (新潟県ウイングロード)		○ 21-14 21- 6	○ 21- 7 21- 7	M 2-0 G 4-0 P 84-34	1
酒田 公 6 (富山県富山南Jr.)	× 14-21 6-21		× 17-21 13-21	M 0-2 G 0-4 P 50-84	3
佐藤 泰士 6 (新潟県長岡大島ジュニア)	× 7-21 7-21	○ 21-17 21-13		M 1-1 G 2-2 P 56-72	2

第14回阿賀野オープンジュニアバドミントンシングルス大会
平成30年11月11-12日,阿賀野市水原体育館,ささかみ体育館

6年生男子シングルス E	松澤	伊藤	小池	勝敗	順位
松澤 空也 6 (新潟県豊栄ジュニア)		○ 21-17 21-13	○ 15-21 21-10 21-17	M 2-0 G 4-1 P 99-78	1
伊藤 俊輔 6 (新潟県宮浦バドミントンスクール)	× 17-21 13-21		× 10-21 8-21	M 0-2 G 0-4 P 48-84	3
小池 快生 6 (新潟県柏崎半田JSC)	× 21-15 10-21 17-21	○ 21-10 21- 8		M 1-1 G 3-2 P 90-75	2

6年生男子シングルス F	長部	土屋	伊藤	勝敗	順位
長部 遥人 6 (新潟県長岡大島ジュニア)		○ 21- 9 21-10	○ 20-22 21- 9 21- 8	M 2-0 G 4-1 P 104-58	1
土屋 大輔 6 (群馬県渋川リトルバース)	× 9-21 10-21		× 12-21 15-21	M 0-2 G 0-4 P 46-84	3
伊藤 陽樹 6 (新潟県豊栄ジュニア)	× 22-20 9-21 8-21	○ 21-12 21-15		M 1-1 G 3-2 P 81-89	2

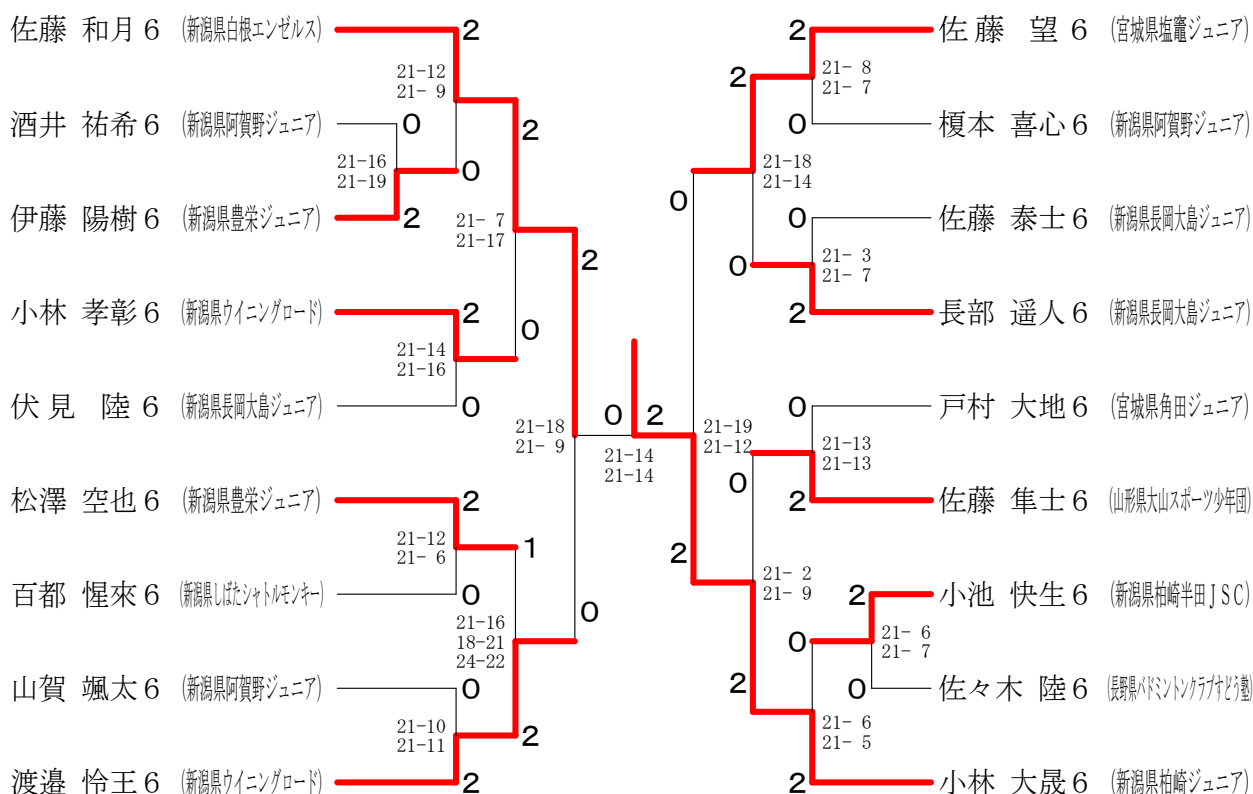
6年生男子シングルス G	戸村	酒井	親松	勝敗	順位
戸村 大地 6 (宮城県角田ジュニア)		○ 21-15 21-15	○ 14-21 21- 8 21-12	M 2-0 G 4-1 P 98-71	1
酒井 祐希 6 (新潟県阿賀野ジュニア)	× 15-21 15-21		○ 21-11 21-12	M 1-1 G 2-2 P 72-65	2
親松 謙五 6 (新潟県長岡大島ジュニア)	× 21-14 8-21 12-21	× 11-21 12-21		M 0-2 G 1-4 P 64-98	3

6年生男子シングルス H	伏見	榎本	岡崎	勝敗	順位
伏見 陸 6 (新潟県長岡大島ジュニア)		○ 19-21 21-11 22-20	○ -X	M 2-0 G 4-1 P 104-52	1
榎本 喜心 6 (新潟県阿賀野ジュニア)	× 21-19 11-21 20-22		○ -X	M 1-1 G 3-2 P 94-62	2
岡崎 唯吏 6 (新潟県直江津JBC)	× X-	× X-		M 0-2 G 0-4 P 0-84	3

第14回阿賀野オープンジュニアバドミントンシングルス大会
平成30年11月11-12日,阿賀野市水原体育館,ささかみ体育館

6年生男子シングルス I	小 林	佐々木	榎 本	勝 敗	順位
小林 孝彰 6 (新潟県ウイニングロード)		○ 21- 6 21-11	○ 21- 8 21- 8	M 2-0 G 4-0 P 84-33	1
佐々木 陸 6 (長野県バドミントンクラブさとう塾)	× 6-21 11-21		○ 21-13 21- 9	M 1-1 G 2-2 P 59-64	2
榎本 孔 6 (新潟県阿賀野ジュニア)	× 8-21 8-21	× 13-21 9-21		M 0-2 G 0-4 P 38-84	3

6年生男子シングルス 決勝トーナメント



5年生男子シングルス A	羽 賀	佐 藤	阿 辺	勝 敗	順位
羽賀 晴人 5 (新潟県豊浦スペリオールズ)		○ 21- 4 21-11	○ 21- 3 21- 1	M 2-0 G 4-0 P 84-19	1
佐藤 倫嘉 5 (山形県鶴岡六学区スポーツ少年団)	× 4-21 11-21		○ 21- 6 21-10	M 1-1 G 2-2 P 57-58	2
阿辺 泰地 5 (新潟県ハッピージュニア)	× 3-21 1-21	× 6-21 10-21		M 0-2 G 0-4 P 20-84	3

第14回阿賀野オープンジュニアバドミントンシングルス大会
平成30年11月11-12日,阿賀野市水原体育館,ささかみ体育館

5年生男子シングルス B	佐藤	石原	鷺尾	勝敗	順位
佐藤 佑羽 5 (新潟県豊栄ジュニア)		○ 21-10 21- 7	○ 21- 7 21- 9	M 2-0 G 4-0 P 84-33	1
石原 駿希 5 (新潟県つばめインパクト)	× 10-21 7-21		× 17-21 21-23	M 0-2 G 0-4 P 55-86	3
鷺尾 悠斗 5 (新潟県はちみつJr.)	× 7-21 9-21	○ 21-17 23-21		M 1-1 G 2-2 P 60-80	2

5年生男子シングルス C	木村	小林	星野	勝敗	順位
木村 洸太郎 5 (山形県鶴岡六学区スポーツ少年団)		○ 21-12 21-10	○ 21- 5 21- 6	M 2-0 G 4-0 P 84-33	1
小林 学人 5 (新潟県岩室ジュニア)	× 12-21 10-21		○ 21-10 21- 4	M 1-1 G 2-2 P 64-56	2
星野 良太 5 (新潟県坂井輪ジュニア)	× 5-21 6-21	× 10-21 4-21		M 0-2 G 0-4 P 25-84	3

5年生男子シングルス D	佐藤	米倉	渡辺	勝敗	順位
佐藤 大修 5 (新潟県宮浦バドミントンスクール)		○ 21-10 21- 4	○ 21-10 21- 5	M 2-0 G 4-0 P 84-29	1
米倉 一太 5 (長野県安曇野ジュニア)	× 10-21 4-21		× 18-21 21-10 19-21	M 0-2 G 1-4 P 72-94	3
渡辺 光 5 (新潟県つばめインパクト)	× 10-21 5-21	○ 21-18 10-21 21-19		M 1-1 G 2-3 P 67-100	2

5年生男子シングルス E	中山	片岡	土田	勝敗	順位
中山 皓太 5 (新潟県ウイニングロード)		○ 21- 7 21- 6	○ 21- 1 21- 5	M 2-0 G 4-0 P 84-19	1
片岡 真有 5 (富山県富山南Jr.)	× 7-21 6-21		○ 21- 9 21- 6	M 1-1 G 2-2 P 55-57	2
土田 皇吉 5 (新潟県つばめインパクト)	× 1-21 5-21	× 9-21 6-21		M 0-2 G 0-4 P 21-84	3

第14回阿賀野オープンジュニアバドミントンシングルス大会
平成30年11月11-12日,阿賀野市水原体育館,ささかみ体育館

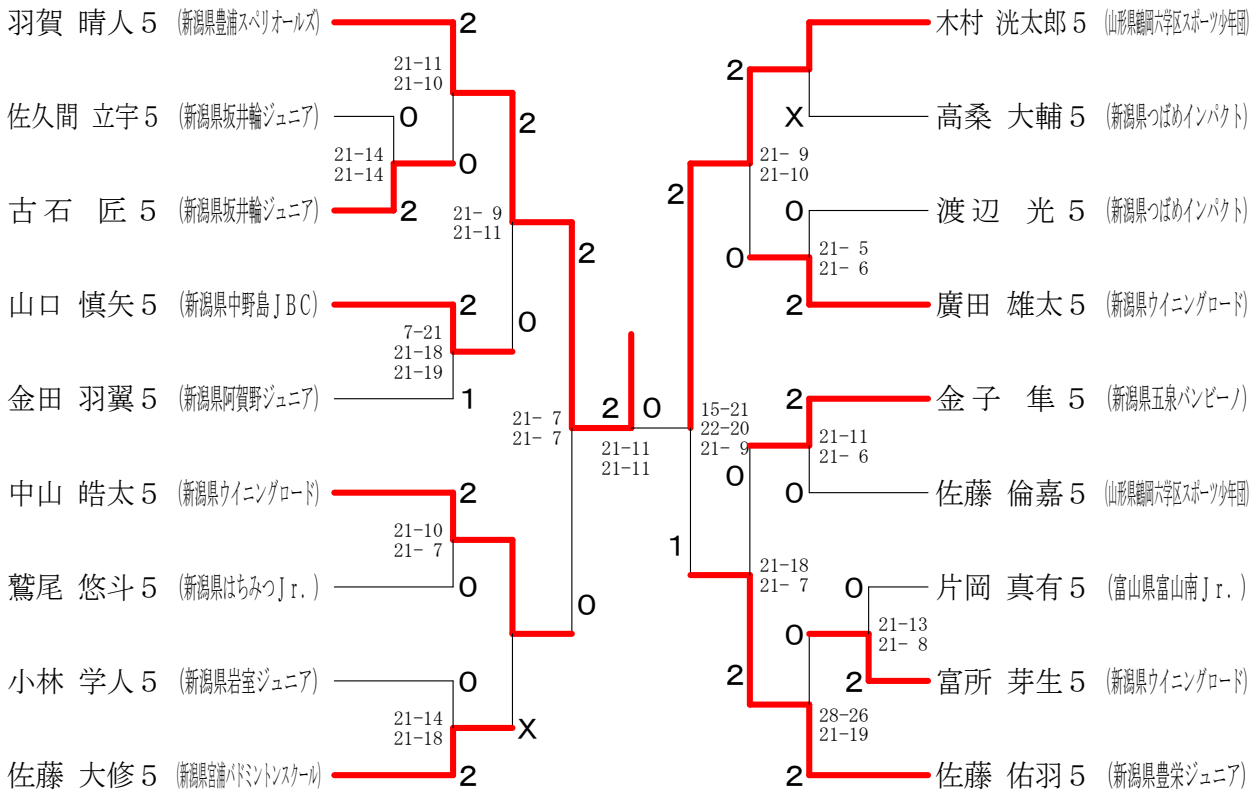
5年生男子シングルス F	廣 田	古 石	駒 澤	勝 敗	順位
廣田 雄太 5 (新潟県ウイングロード)		○ 14-21 21-13 21-18	○ 21-15 21-10	M 2-0 G 4-1 P 98-77	1
古石 匠 5 (新潟県坂井輪ジュニア)	× 21-14 13-21 18-21		○ 21-10 21-15	M 1-1 G 3-2 P 94-81	2
駒澤 旬亮 5 (新潟県豊栄ジュニア)	× 15-21 10-21	× 10-21 15-21		M 0-2 G 0-4 P 50-84	3

5年生男子シングルス G	金 子	吉 田	佐久間	勝 敗	順位
金子 隼 5 (新潟県五泉バンビーノ)		○ 21- 9 21-15	○ 21-15 21-17	M 2-0 G 4-0 P 84-56	1
吉田 虎太郎 5 (新潟県ウイングロード)	× 9-21 15-21		× 21-13 18-21 17-21	M 0-2 G 1-4 P 80-97	3
佐久間 立宇 5 (新潟県坂井輪ジュニア)	× 15-21 17-21	○ 13-21 21-18 21-17		M 1-1 G 2-3 P 87-98	2

5年生男子シングルス H	筏 井	金 田	高 桑	勝 敗	順位
筏井 英嘉 5 (富山県南条ジュニア)		× 18-21 13-21	× 21-17 17-21 17-21	M 0-2 G 1-4 P 86-101	3
金田 羽翼 5 (新潟県阿賀野ジュニア)	○ 21-18 21-13		○ 21-18 21-18	M 2-0 G 4-0 P 84-67	1
高桑 大輔 5 (新潟県つばめインパクト)	○ 17-21 21-17 21-17	× 18-21 18-21		M 1-1 G 2-3 P 95-97	2

5年生男子シングルス I	山 口	富 所	村 山	勝 敗	順位
山口 慎矢 5 (新潟県中野島JBC)		○ 19-21 21-19 22-20	○ 21-11 21- 9	M 2-0 G 4-1 P 104-80	1
富所 芽生 5 (新潟県ウイングロード)	× 21-19 19-21 20-22		○ 21- 6 21- 7	M 1-1 G 3-2 P 102-75	2
村山 慶伍 5 (新潟県坂井輪ジュニア)	× 11-21 9-21	× 6-21 7-21		M 0-2 G 0-4 P 33-84	3

第14回阿賀野オープンジュニアバドミントンシングルス大会
 平成30年11月11-12日,阿賀野市水原体育館,ささかみ体育館
 5年生男子シングルス 決勝トーナメント



4年生男子シングルス A	阿 部	酒 井	植 木	勝 敗	順 位
阿部 煌太 4 (岩手県南城中小バドミントン育成会)		○ 21-12 21- 7	○ 21-15 21- 6	M 2-0 G 4-0 P 84-40	1
酒井 健斗 4 (新潟県阿賀野ジュニア)	× 12-21 7-21		× 21-18 22-24 19-21	M 0-2 G 1-4 P 81-105	3
植木 伸弥 4 (新潟県柏崎半田JSC)	× 15-21 6-21	○ 18-21 24-22 21-19		M 1-1 G 2-3 P 84-104	2

4年生男子シングルス B	松 澤	田 辺	渡 辺	勝 敗	順 位
松澤 侑也 4 (新潟県豊栄ジュニア)		○ 21- 1 21- 0	○ 21- 4 21- 4	M 2-0 G 4-0 P 84-9	1
田辺 諒大 4 (石川県中島ジュニア)	× 1-21 0-21		× 13-21 7-21	M 0-2 G 0-4 P 21-84	3
渡辺 隆太 4 (新潟県白根エンゼルス)	× 4-21 4-21	○ 21-13 21- 7		M 1-1 G 2-2 P 50-62	2

第14回阿賀野オープンジュニアバドミントンシングルス大会
平成30年11月11-12日,阿賀野市水原体育館,ささかみ体育館

4年生男子シングルス C	高野	伊藤	新島	勝敗	順位
高野 大翔 4 (新潟県長岡大島ジュニア)		○ 21- 9 21-12	○ 21- 5 21- 2	M 2-0 G 4-0 P 84-28	1
伊藤 智悠 4 (新潟県豊栄ジュニア)	× 9-21 12-21		○ 21- 6 21- 6	M 1-1 G 2-2 P 63-54	2
新島 功汰朗 4 (新潟県しばたシャトルモンキー)	× 5-21 2-21	× 6-21 6-21		M 0-2 G 0-4 P 19-84	3

4年生男子シングルス D	佐々木	多田	山岸	勝敗	順位
佐々木 有 4 (新潟県柏崎ジュニア)		○ 21-13 21- 2	○ 21- 2 21- 4	M 2-0 G 4-0 P 84-21	1
多田 壮希 4 (新潟県栃尾ジュニア)	× 13-21 2-21		○ 21- 5 21- 7	M 1-1 G 2-2 P 57-54	2
山岸 賢世 4 (新潟県宮浦バドミントンスクール)	× 2-21 4-21	× 5-21 7-21		M 0-2 G 0-4 P 18-84	3

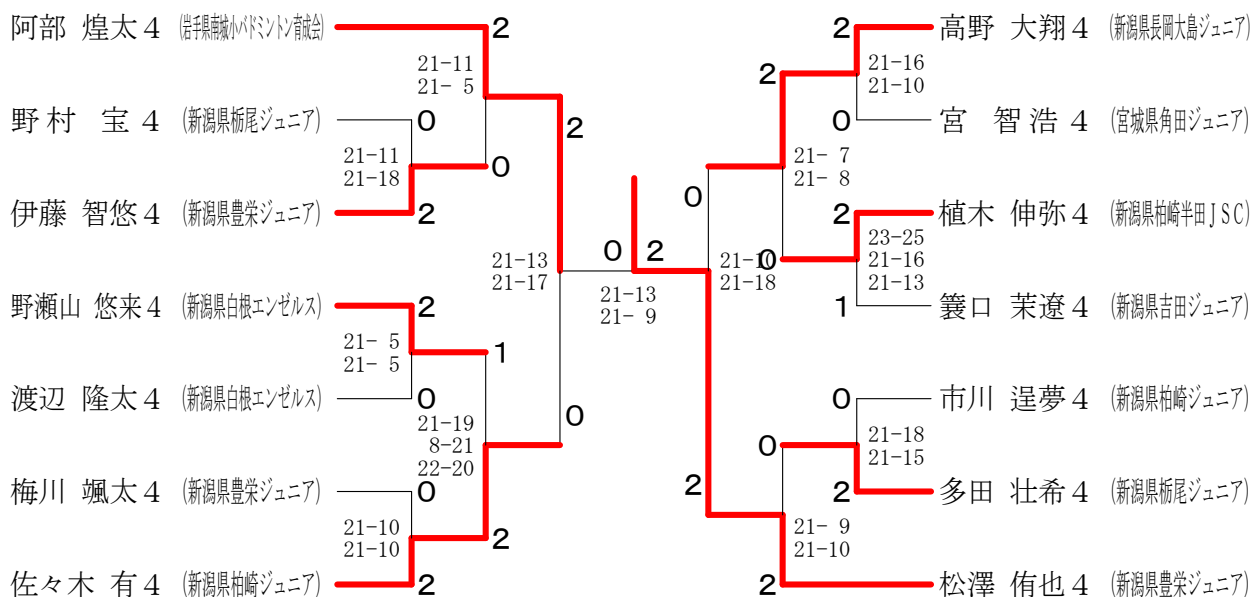
4年生男子シングルス E	野瀬山	宮	中田	勝敗	順位
野瀬山 悠来 4 (新潟県白根エンゼルス)		○ 21-11 21-18	○ 21- 3 21- 6	M 2-0 G 4-0 P 84-38	1
宮 智浩 4 (宮城県角田ジュニア)	× 11-21 18-21		○ 21- 9 21- 7	M 1-1 G 2-2 P 71-58	2
中田 裕翔 4 (新潟県宮浦バドミントンスクール)	× 3-21 6-21	× 9-21 7-21		M 0-2 G 0-4 P 25-84	3

4年生男子シングルス F	猿田	簀口	梅川	勝敗	順位
猿田 唯翔 4 (長野県安曇野ジュニア)		× 17-21 16-21	× 20-22 21-17 17-21	M 0-2 G 1-4 P 91-102	3
簀口 茉遼 4 (新潟県吉田ジュニア)	○ 21-17 21-16		○ 21-15 21-12	M 2-0 G 4-0 P 84-60	1
梅川 颯太 4 (新潟県豊栄ジュニア)	○ 22-20 17-21 21-17	× 15-21 12-21		M 1-1 G 2-3 P 87-100	2

第14回阿賀野オープンジュニアバドミントンシングルス大会
平成30年11月11-12日,阿賀野市水原体育館,ささかみ体育館

4年生男子シングルス G	市川	野村	工藤	勝敗	順位
市川 逞夢 4 (新潟県柏崎ジュニア)		○ 21-13 21- 8	○ 21-13 21-14	M 2-0 G 4-0 P 84-48	1
野村 宝 4 (新潟県栃尾ジュニア)	× 13-21 8-21		○ 21- 9 24-22	M 1-1 G 2-2 P 66-73	2
工藤 悠煌 4 (新潟県つばめインパクト)	× 13-21 14-21	× 9-21 22-24		M 0-2 G 0-4 P 58-87	3

4年生男子シングルス 決勝トーナメント



3年生男子シングルス A	白坂	今	遠海	勝敗	順位
白坂 夏絆 3 (東京都小平ジュニア)		× 16-21 19-21	○ 21-19 21-12	M 1-1 G 2-2 P 77-73	2
今 遼介 3 (新潟県はちみつJr.)	○ 21-16 21-19		○ 21- 8 21-13	M 2-0 G 4-0 P 84-56	1
遠海 佑樹 3 (新潟県つばめインパクト)	× 19-21 12-21	× 8-21 13-21		M 0-2 G 0-4 P 52-84	3

第14回阿賀野オープンジュニアバドミントンシングルス大会
平成30年11月11-12日,阿賀野市水原体育館,ささかみ体育館

3年生男子シングルス B	橋	新出	劔持	勝敗	順位
橋 邦斗 3 (新潟県栃尾ジュニア)		○ 21-17 21- 9	○ 21- 8 21-15	M 2-0 G 4-0 P 84-49	1
新出 太一 3 (石川県能都町ジュニア)	× 17-21 9-21		× 17-21 8-21	M 0-2 G 0-4 P 51-84	3
劔持 光陽 3 (山形県大山スポーツ少年団)	× 8-21 15-21	○ 21-17 21- 8		M 1-1 G 2-2 P 65-67	2

3年生男子シングルス C	柴田	吉田	佐藤	勝敗	順位
柴田 有士 3 (富山県富山南Jr.)		○ 21- 9 21-13	○ 18-21 21-10 21-14	M 2-0 G 4-1 P 102-67	1
吉田 琉之助 3 (新潟県ウイニングロード)	× 9-21 13-21		× 17-21 21-23	M 0-2 G 0-4 P 60-86	3
佐藤 匠之輔 3 (山形県鶴岡六学区スポーツ少年団)	× 21-18 10-21 14-21	○ 21-17 23-21		M 1-1 G 3-2 P 89-98	2

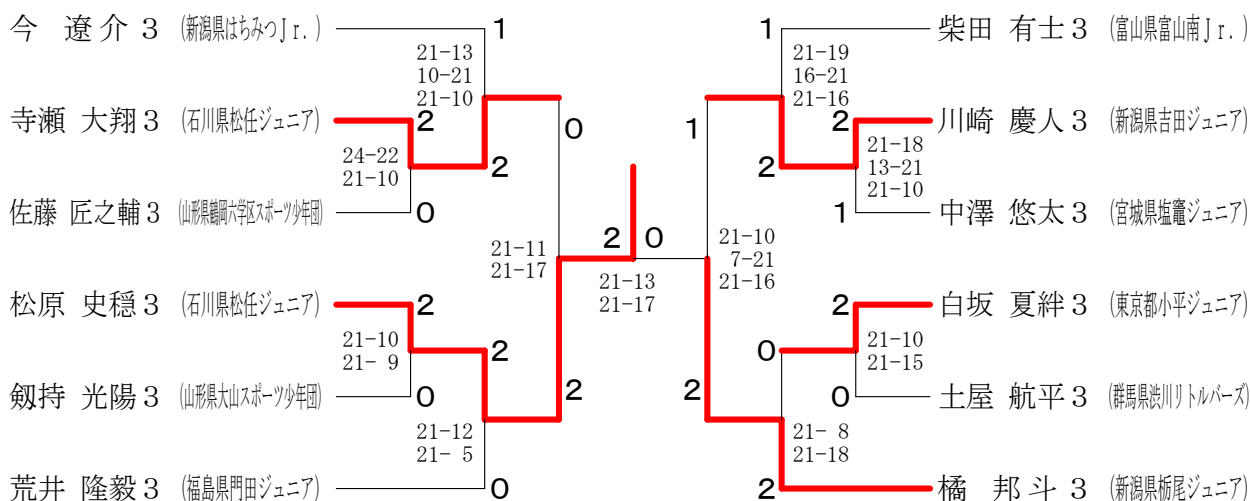
3年生男子シングルス D	荒井	川崎	板屋	勝敗	順位
荒井 隆毅 3 (福島県門田ジュニア)		○ 19-21 21-17 21-16	○ 22-24 21-15 21-15	M 2-0 G 4-2 P 125-108	1
川崎 慶人 3 (新潟県吉田ジュニア)	× 21-19 17-21 16-21		○ 23-21 21- 6	M 1-1 G 3-2 P 98-88	2
板屋 智大 3 (新潟県見附スポーツ少年団)	× 24-22 15-21 15-21	× 21-23 6-21		M 0-2 G 1-4 P 81-108	3

3年生男子シングルス E	松原	土屋	古石	勝敗	順位
松原 史穂 3 (石川県松任ジュニア)		○ 21-11 21-17	○ 21- 8 21- 9	M 2-0 G 4-0 P 84-45	1
土屋 航平 3 (群馬県渋川リトルバース)	× 11-21 17-21		○ 21-10 21-13	M 1-1 G 2-2 P 70-65	2
古石 士 3 (新潟県坂井輪ジュニア)	× 8-21 9-21	× 10-21 13-21		M 0-2 G 0-4 P 40-84	3

第14回阿賀野オープンジュニアバドミントンシングルス大会
平成30年11月11-12日,阿賀野市水原体育館,ささかみ体育館

3年生男子シングルス F	中澤	寺瀬	石原	飯野	勝敗	順位
中澤 悠太 3 (宮城県塩竈ジュニア)		○ 21-17 19-21 21-18	○ 21-10 21-14	○ 21-10 21-13	M 3-0 G 6-1 P 145-103	1
寺瀬 大翔 3 (石川県松任ジュニア)	× 17-21 21-19 18-21		○ 21-11 21- 8	○ 21- 5 21- 4	M 2-1 G 5-2 P 140-89	2
石原 凌駕 3 (新潟県つばめインパクト)	× 10-21 14-21	× 11-21 8-21		○ 21-12 21-18	M 1-2 G 2-4 P 85-114	3
飯野 泰輔 3 (新潟県直江津JBC)	× 10-21 13-21	× 5-21 4-21	× 12-21 18-21		M 0-3 G 0-6 P 62-126	4

3年生男子シングルス 決勝トーナメント



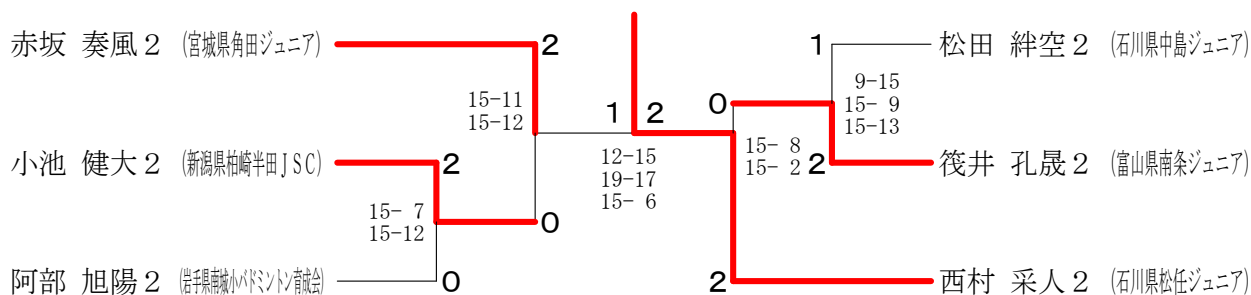
2年生男子シングルス A	赤坂	筏井	加藤	勝敗	順位
赤坂 奏風 2 (宮城県角田ジュニア)		○ 15- 9 15-10	○ 15- 4 15- 3	M 2-0 G 4-0 P 60-26	1
筏井 孔晟 2 (富山県南条ジュニア)	× 9-15 10-15		○ 15- 3 15- 4	M 1-1 G 2-2 P 49-37	2
加藤 帆高 2 (新潟県阿賀野ジュニア)	× 4-15 3-15	× 3-15 4-15		M 0-2 G 0-4 P 14-60	3

第14回阿賀野オープンジュニアバドミントンシングルス大会
平成30年11月11-12日,阿賀野市水原体育館,ささかみ体育館

2年生男子シングルス B	西村	阿部	高桑	勝敗	順位
西村 采人 2 (石川県松任ジュニア)		○ 15- 5 15- 7	○ 15- 3 15- 7	M 2-0 G 4-0 P 60-22	1
阿部 旭陽 2 (岩手県南城小バドミントン育成会)	× 5-15 7-15		○ 15-10 15-11	M 1-1 G 2-2 P 42-51	2
高桑 圭佑 2 (新潟県つばめインパクト)	× 3-15 7-15	× 10-15 11-15		M 0-2 G 0-4 P 31-60	3

2年生男子シングルス C	小池	松田	川崎	勝敗	順位
小池 健大 2 (新潟県柏崎半田JSC)		× 8-15 9-15	○ 15- 7 15- 4	M 1-1 G 2-2 P 47-41	2
松田 絆空 2 (石川県中島ジュニア)	○ 15- 8 15- 9		○ 15- 6 15- 6	M 2-0 G 4-0 P 60-29	1
川崎 大翔 2 (新潟県しばたシャトルモンキー)	× 7-15 4-15	× 6-15 6-15		M 0-2 G 0-4 P 23-60	3

2年生男子シングルス 決勝トーナメント

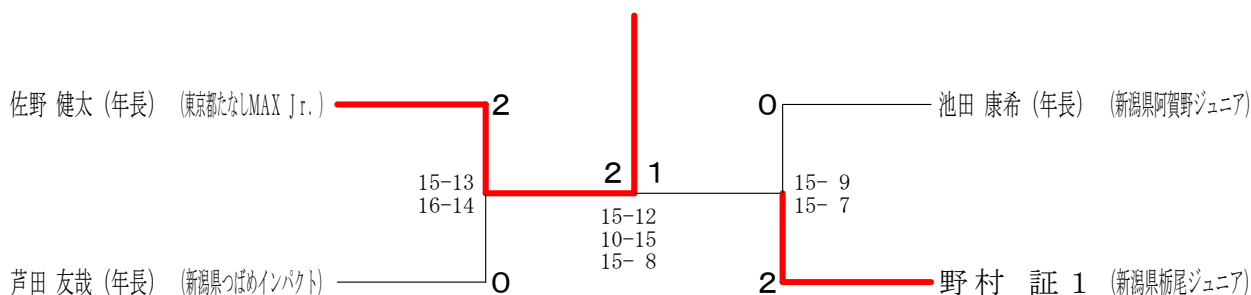


1年生男子シングルス A	佐野	肥田	本間	池田	勝敗	順位
佐野 健太 (年長) (東京都たなしMAX Jr.)		○ 15- 4 15- 5	○ 15- 2 15- 6	○ 14-16 16-14 15-11	M 3-0 G 6-1 P 105-58	1
肥田 直 1 (新潟県しばたシャトルモンキー)	× 4-15 5-15		× 7-15 8-15	× 1-15 4-15	M 0-3 G 0-6 P 29-90	4
本間 紬樹 1 (新潟県ハッピージュニア)	× 2-15 6-15	○ 15- 7 15- 8		× 9-15 10-15	M 1-2 G 2-4 P 57-75	3
池田 康希 (年長) (新潟県阿賀野ジュニア)	× 16-14 14-16 11-15	○ 15- 1 15- 4	○ 15- 9 15-10		M 2-1 G 5-2 P 101-69	2

第14回阿賀野オープンジュニアバドミントンシングルス大会
平成30年11月11-12日,阿賀野市水原体育館,ささかみ体育館

1年生男子シングルス B	野村	宮崎	芦田	小池	勝敗	順位
野村 証 1 (新潟県栃尾ジュニア)		○ 17-15 15- 8	○ 15-11 15-13	○ 15- 3 15- 3	M 3-0 G 6-0 P 92-53	1
宮崎 祥也 1 (群馬県桜木ジュニア)	× 15-17 8-15		× 11-15 10-15	○ 15- 0 15- 2	M 1-2 G 2-4 P 74-64	3
芦田 友哉 (年長) (新潟県つばめインパクト)	× 11-15 13-15	○ 15-11 15-10		○ 15- 0 15- 2	M 2-1 G 4-2 P 84-53	2
小池 翔太 (年長) (新潟県阿賀野ジュニア)	× 3-15 3-15	× 0-15 2-15	× 0-15 2-15		M 0-3 G 0-6 P 10-90	4

1年生男子シングルス 決勝トーナメント



6年生女子シングルス A	桐澤	富田	小林	勝敗	順位
桐澤 実凜 6 (新潟県新津ジュニア)		○ 21-11 21-11	○ 21- 6 21- 3	M 2-0 G 4-0 P 84-31	1
富田 心結 6 (新潟県柏崎ジュニア)	× 11-21 11-21		○ 21-13 21-11	M 1-1 G 2-2 P 64-66	2
小林 侑愛 6 (山形県立川スポーツ少年団)	× 6-21 3-21	× 13-21 11-21		M 0-2 G 0-4 P 33-84	3

6年生女子シングルス B	田村	佐々木	渡邊	勝敗	順位
田村 桃香 6 (新潟県柏崎ジュニア)		× 23-25 21-17 19-21	○ 21-13 21-12	M 1-1 G 3-2 P 105-88	2
佐々木 香乃 6 (宮城県仙台大和ジュニア)	○ 25-23 17-21 21-19		○ 21- 5 21-15	M 2-0 G 4-1 P 105-83	1
渡邊 美羽 6 (新潟県柏崎半田JSC)	× 13-21 12-21	× 5-21 15-21		M 0-2 G 0-4 P 45-84	3

第14回阿賀野オープンジュニアバドミントンシングルス大会
平成30年11月11-12日,阿賀野市水原体育館,ささかみ体育館

6年生女子シングルス C	白坂	武居	本間	勝敗	順位
白坂 琉璃 6 (東京都小平ジュニア)		○ 21-13 21-10	○ 21-11 21- 0	M 2-0 G 4-0 P 84-34	1
武居 花音 6 (新潟県柏崎ジュニア)	× 13-21 10-21		○ 21- 6 21-13	M 1-1 G 2-2 P 65-61	2
本間 海魅 6 (新潟県栃尾ジュニア)	× 11-21 0-21	× 6-21 13-21		M 0-2 G 0-4 P 30-84	3

6年生女子シングルス D	松田	梶原	若杉	勝敗	順位
松田 光歩 6 (山形県立川スポーツ少年団)		× 11-21 12-21	○ 21-19 13-21 21-16	M 1-1 G 2-3 P 78-98	2
梶原 碧乃 6 (新潟県はちみつJr.)	○ 21-11 21-12		○ 21-18 21-14	M 2-0 G 4-0 P 84-55	1
若杉 美和 6 (新潟県中野島JBC)	× 19-21 21-13 16-21	× 18-21 14-21		M 0-2 G 1-4 P 88-97	3

6年生女子シングルス E	山岸	劔持	加藤	勝敗	順位
山岸 ひな 6 (新潟県坂井輪ジュニア)		○ 21- 7 21-10	○ 21- 8 21- 3	M 2-0 G 4-0 P 84-28	1
劔持 遥光 6 (山形県大山スポーツ少年団)	× 7-21 10-21		○ 21-14 21-14	M 1-1 G 2-2 P 59-70	2
加藤 栞奈 6 (新潟県水原ジュニア)	× 8-21 3-21	× 14-21 14-21		M 0-2 G 0-4 P 39-84	3

6年生女子シングルス F	長谷川	佐々木	菊地	勝敗	順位
長谷川 幸 6 (新潟県水原ジュニア)		× 3-21 6-21	× 10-21 6-21	M 0-2 G 0-4 P 25-84	3
佐々木 茉央 6 (新潟県直江津JBC)	○ 21- 3 21- 6		○ 21- 8 19-21 21- 7	M 2-0 G 4-1 P 103-45	1
菊地 彩花 6 (新潟県佐渡ジュニア)	○ 21-10 21- 6	× 8-21 21-19 7-21		M 1-1 G 3-2 P 78-77	2

第14回阿賀野オープンジュニアバドミントンシングルス大会
平成30年11月11-12日,阿賀野市水原体育館,ささかみ体育館

6年生女子シングルス G	秋 田	佐 藤	塩 谷	勝 敗	順位
秋田 実咲6 (岐阜県川島ジュニア)		○ 21-18 21-17	○ 21- 6 21- 5	M 2-0 G 4-0 P 84-46	1
佐藤 夕莉6 (新潟県栃尾ジュニア)	× 18-21 17-21		○ 21- 6 21- 4	M 1-1 G 2-2 P 77-52	2
塩谷 芽生6 (新潟県ハッピージュニア)	× 6-21 5-21	× 6-21 4-21		M 0-2 G 0-4 P 21-84	3

6年生女子シングルス H	嶋 岡	大久保	小 出	勝 敗	順位
嶋岡 芽生6 (新潟県柏崎ジュニア)		○ 21-14 21-10	○ 21- 7 21- 6	M 2-0 G 4-0 P 84-37	1
大久保 さくら6 (宮城県仙台大和ジュニア)	× 14-21 10-21		○ 21-14 21- 3	M 1-1 G 2-2 P 66-59	2
小出 智子6 (新潟県小野J r.)	× 7-21 6-21	× 14-21 3-21		M 0-2 G 0-4 P 30-84	3

6年生女子シングルス I	吉 住	田 中	飯 野	勝 敗	順位
吉住 未穂6 (山形県大山スポーツ少年団)		× 14-21 11-21	○ 21-16 21-11	M 1-1 G 2-2 P 67-69	2
田中 夢弥6 (新潟県阿賀野ジュニア)	○ 21-14 21-11		○ 21-11 21- 3	M 2-0 G 4-0 P 84-39	1
飯野 葵衣6 (新潟県直江津JBC)	× 16-21 11-21	× 11-21 3-21		M 0-2 G 0-4 P 41-84	3

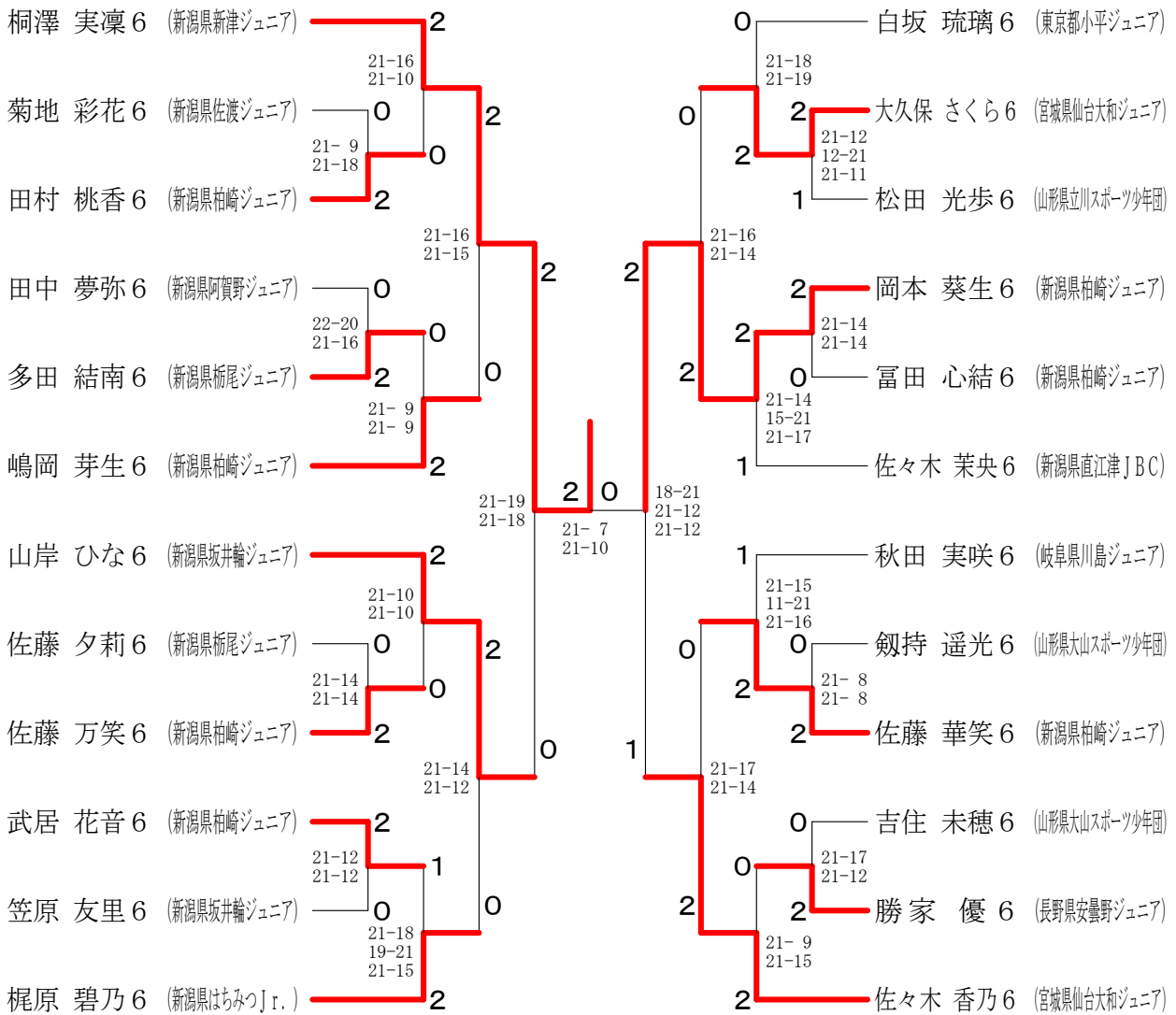
6年生女子シングルス J	佐 藤	笠 原	星 野	勝 敗	順位
佐藤 華笑6 (新潟県柏崎ジュニア)		○ 21-13 21-14	○ 21- 8 21-10	M 2-0 G 4-0 P 84-45	1
笠原 友里6 (新潟県坂井輪ジュニア)	× 13-21 14-21		○ 21- 8 21-17	M 1-1 G 2-2 P 69-67	2
星野 愛梨6 (新潟県水原ジュニア)	× 8-21 10-21	× 8-21 17-21		M 0-2 G 0-4 P 43-84	3

第14回阿賀野オープンジュニアバドミントンシングルス大会
平成30年11月11-12日,阿賀野市水原体育館,ささかみ体育館

6年生女子シングルス K	岡本	橋本	多田	勝敗	順位
岡本 葵生 6 (新潟県柏崎ジュニア)		○ 21-13 21- 2	○ 21- 1 21- 3	M 2-0 G 4-0 P 84-19	1
橋本 夕愛 6 (山形県大山スポーツ少年団)	× 13-21 2-21		× 6-21 23-21 18-21	M 0-2 G 1-4 P 62-105	3
多田 結南 6 (新潟県栃尾ジュニア)	× 1-21 3-21	○ 21- 6 21-23 21-18		M 1-1 G 2-3 P 67-89	2

6年生女子シングルス L	勝家	佐藤	棄権	穂苅	勝敗	順位
勝家 優 6 (長野県安曇野ジュニア)		× 12-21 11-21	○ -X	○ 21- 6 21- 7	M 2-1 G 4-2 P 107-55	2
佐藤 万笑 6 (新潟県柏崎ジュニア)	○ 21-12 21-11		○ -X	○ 21- 6 21-11	M 3-0 G 6-0 P 126-40	1
棄 権 (棄 権)	× X-	× X-		× X-	M 0-3 G 0-6 P 0-126	4
穂苅 未来 6 (新潟県白根エンゼルス)	× 6-21 7-21	× 6-21 11-21	○ -X		M 1-2 G 2-4 P 72-84	3

第14回阿賀野オープンジュニアバドミントンシングルス大会
 平成30年11月11-12日,阿賀野市水原体育館,ささかみ体育館
 6年生女子シングルス 決勝トーナメント



5年生女子シングルス A	後 藤	菊 地	阿 部	勝 敗	順 位
後藤 葵 5 (宮城県塩竈ジュニア)		○ 21-10 21- 1	○ 21- 5 21- 4	M 2-0 G 4-0 P 84-20	1
菊地 未優 5 (新潟県佐渡ジュニア)	× 10-21 1-21		○ 21- 7 21- 8	M 1-1 G 2-2 P 53-57	2
阿部 仁唯奈 5 (新潟県はちみつJr.)	× 5-21 4-21	× 7-21 8-21		M 0-2 G 0-4 P 24-84	3

第14回阿賀野オープンジュニアバドミントンシングルス大会
平成30年11月11-12日,阿賀野市水原体育館,ささかみ体育館

5年生女子シングルス B	佐藤	廣瀬	前田	勝敗	順位
佐藤 弥生 5 (新潟県白根エンゼルス)		○ 21- 4 21-11	○ 21- 7 21- 3	M 2-0 G 4-0 P 84-25	1
廣瀬 蒼 5 (山形県鶴岡六学区スポーツ少年団)	× 4-21 11-21		○ 21-11 21-10	M 1-1 G 2-2 P 57-63	2
前田 海心 5 (新潟県はちみつJr.)	× 7-21 3-21	× 11-21 10-21		M 0-2 G 0-4 P 31-84	3

5年生女子シングルス C	佐野	平松	井内	勝敗	順位
佐野 はるか 5 (東京都たなしMAX Jr.)		○ 21-15 21- 7	○ 21- 9 21- 2	M 2-0 G 4-0 P 84-33	1
平松 心愛 5 (新潟県はちみつJr.)	× 15-21 7-21		○ 21-11 21- 7	M 1-1 G 2-2 P 64-60	2
井内 あい 5 (新潟県小野Jr.)	× 9-21 2-21	× 11-21 7-21		M 0-2 G 0-4 P 29-84	3

5年生女子シングルス D	菅原	田中	坂井	勝敗	順位
菅原 光 5 (岩手県ハイタッチジュニア)		○ 21- 5 21- 5	○ 21- 5 21- 4	M 2-0 G 4-0 P 84-19	1
田中 千愛 5 (新潟県阿賀野ジュニア)	× 5-21 5-21		○ 21-18 21-12	M 1-1 G 2-2 P 52-72	2
坂井 琴音 5 (新潟県宮浦バドミントンスクール)	× 5-21 4-21	× 18-21 12-21		M 0-2 G 0-4 P 39-84	3

5年生女子シングルス E	永井	尾崎	荒木	勝敗	順位
永井 麻琳 5 (新潟県NJクラブ)		○ 21- 5 21-12	○ 21- 1 21- 2	M 2-0 G 4-0 P 84-20	1
尾崎 柑菜 5 (宮城県仙台大和ジュニア)	× 5-21 12-21		○ 21-10 21- 7	M 1-1 G 2-2 P 59-59	2
荒木 沙弥 5 (新潟県水原ジュニア)	× 1-21 2-21	× 10-21 7-21		M 0-2 G 0-4 P 20-84	3

第14回阿賀野オープンジュニアバドミントンシングルス大会
平成30年11月11-12日,阿賀野市水原体育館,ささかみ体育館

5年生女子シングルス F	板橋	佐藤	小野里	勝敗	順位
板橋 りな 5 (宮城県仙台大和ジュニア)		○ 21- 5 21-17	○ 21- 4 21- 2	M 2-0 G 4-0 P 84-28	1
佐藤 乃衣 5 (新潟県栃尾ジュニア)	× 5-21 17-21		○ 21- 5 21- 6	M 1-1 G 2-2 P 64-53	2
小野里 茉衣 5 (新潟県水原ジュニア)	× 4-21 2-21	× 5-21 6-21		M 0-2 G 0-4 P 17-84	3

5年生女子シングルス G	柵木	高橋	五十嵐	勝敗	順位
柵木 はづき 5 (東京都渋谷ジュニア)		○ 21- 8 21- 4	○ 21- 6 21-11	M 2-0 G 4-0 P 84-29	1
高橋 夢 5 (新潟県水原ジュニア)	× 8-21 4-21		× 7-21 10-21	M 0-2 G 0-4 P 29-84	3
五十嵐 実結 5 (新潟県しばたシャトルモンキー)	× 6-21 11-21	○ 21- 7 21-10		M 1-1 G 2-2 P 59-59	2

5年生女子シングルス H	長谷川	中野	濱崎	勝敗	順位
長谷川 檜々 5 (東京都たなしMAX Jr.)		○ 21-12 21-10	○ 21- 5 21- 3	M 2-0 G 4-0 P 84-30	1
中野 玲那 5 (新潟県豊栄ジュニア)	× 12-21 10-21		○ 21- 6 21- 9	M 1-1 G 2-2 P 64-57	2
濱崎 結愛 5 (新潟県はちみつ Jr.)	× 5-21 3-21	× 6-21 9-21		M 0-2 G 0-4 P 23-84	3

5年生女子シングルス I	山賀	堀	佐々木	勝敗	順位
山賀 衣央莉 5 (新潟県宮浦バドミントンスクール)		○ 21- 1 18-21 22-20	○ 21- 3 21- 4	M 2-0 G 4-1 P 103-49	1
堀 陽和 5 (新潟県しばたシャトルモンキー)	× 1-21 21-18 20-22		○ 21- 0 21-11	M 1-1 G 3-2 P 84-72	2
佐々木 陽菜李 5 (新潟県水原ジュニア)	× 3-21 4-21	× 0-21 11-21		M 0-2 G 0-4 P 18-84	3

第14回阿賀野オープンジュニアバドミントンシングルス大会
平成30年11月11-12日,阿賀野市水原体育館,ささかみ体育館

5年生女子シングルス J	小 林	前 田	和 田	勝 敗	順位
小林 鈴奈 5 (新潟県燕スポーツ少年団)		○ 21- 9 21- 9	○ -X	M 2-0 G 4-0 P 84-18	1
前田 凜 5 (新潟県柏崎半田JSC)	× 9-21 9-21		○ -X	M 1-1 G 2-2 P 60-42	2
和田 笑実 5 (新潟県はちみつJr.)	× X-	× X-		M 0-2 G 0-4 P 0-84	3

5年生女子シングルス K	吉 田	前 田	本 間	勝 敗	順位
吉田 優里 5 (新潟県はちみつJr.)		○ 21-12 21- 4	○ 21- 5 21- 2	M 2-0 G 4-0 P 84-23	1
前田 愛叶 5 (新潟県水原ジュニア)	× 12-21 4-21		○ 21- 3 21- 5	M 1-1 G 2-2 P 58-50	2
本間 夕妃 5 (新潟県山北スポーツ少年団)	× 5-21 2-21	× 3-21 5-21		M 0-2 G 0-4 P 15-84	3

5年生女子シングルス L	大 嶽	渡 邊	梶 原	勝 敗	順位
大嶽 真央 5 (東京都小平ジュニア)		× 18-21 21-16 10-21	○ -X	M 1-1 G 3-2 P 91-58	2
渡邊 藍椰 5 (新潟県しばたシャトルモンキー)	○ 21-18 16-21 21-10		○ -X	M 2-0 G 4-1 P 100-49	1
梶原 芽吹 5 (新潟県はちみつJr.)	× X-	× X-		M 0-2 G 0-4 P 0-84	3

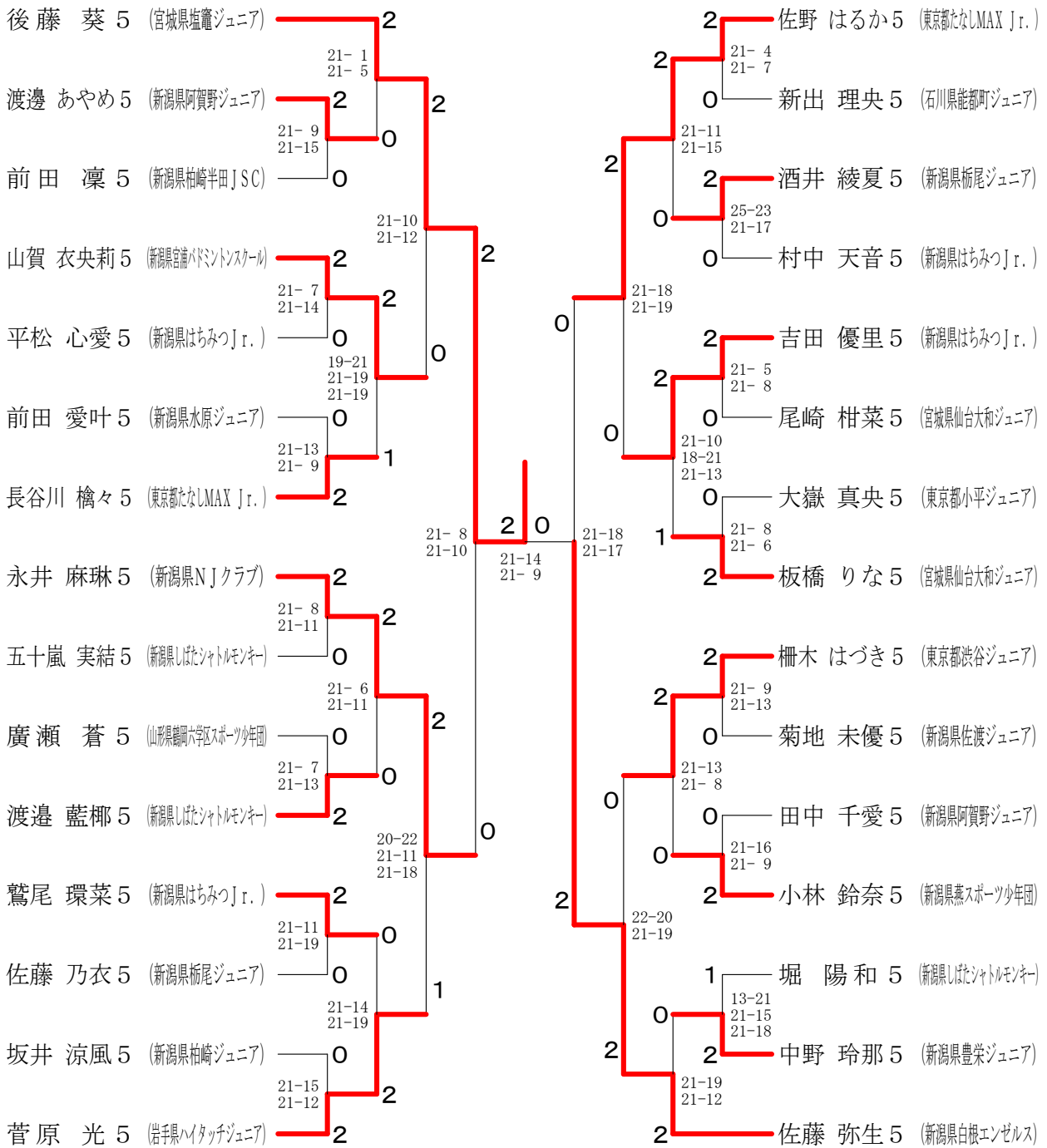
5年生女子シングルス M	鷺 尾	新 出	樋 口	勝 敗	順位
鷺尾 環菜 5 (新潟県はちみつJr.)		○ 21-16 22-24 21-19	○ -X	M 2-0 G 4-1 P 106-59	1
新出 理央 5 (石川県能都町ジュニア)	× 16-21 24-22 19-21		○ -X	M 1-1 G 3-2 P 101-64	2
樋口 愛梨 5 (新潟県水原ジュニア)	× X-	× X-		M 0-2 G 0-4 P 0-84	3

第14回阿賀野オープンジュニアバドミントンシングルス大会
平成30年11月11-12日,阿賀野市水原体育館,ささかみ体育館

5年生女子シングルス N	坂井	鈴木	村中	勝敗	順位
坂井 涼風 5 (新潟県柏崎ジュニア)		○ 21-14 21-14	× 12-21 15-21	M 1-1 G 2-2 P 69-70	2
鈴木 咲來 5 (新潟県水原ジュニア)	× 14-21 14-21		× 5-21 7-21	M 0-2 G 0-4 P 40-84	3
村中 天音 5 (新潟県はちみつJr.)	○ 21-12 21-15	○ 21- 5 21- 7		M 2-0 G 4-0 P 84-39	1

5年生女子シングルス O	酒井	渡邊	佐藤	新宮	勝敗	順位
酒井 綾夏 5 (新潟県栃尾ジュニア)		○ 21- 8 21-10	○ -X	○ 21-14 21-15	M 3-0 G 6-0 P 126-47	1
渡邊 あやめ 5 (新潟県阿賀野ジュニア)	× 8-21 10-21		○ -X	○ 21-16 21-19	M 2-1 G 4-2 P 102-77	2
佐藤 茉優 5 (新潟県はちみつJr.)	× X-	× X-		× X-	M 0-3 G 0-6 P 0-126	4
新宮 里心 5 (新潟県直江津JBC)	× 14-21 15-21	× 16-21 19-21	○ -X		M 1-2 G 2-4 P 106-84	3

第14回阿賀野オープンジュニアバドミントンシングルス大会
 平成30年11月11-12日,阿賀野市水原体育館,ささかみ体育館
 5年生女子シングルス 決勝トーナメント



第14回阿賀野オープンジュニアバドミントンシングルス大会
平成30年11月11-12日,阿賀野市水原体育館,ささかみ体育館

4年生女子シングルス A	渡 辺	渡 部	佐々木	勝 敗	順位
渡辺 暖花 4 (新潟県阿賀野ジュニア)		○ 21- 2 21- 0	○ 21- 1 21- 2	M 2-0 G 4-0 P 84-5	1
渡部 雛 4 (新潟県佐渡ジュニア)	× 2-21 0-21		× 17-21 21-10 19-21	M 0-2 G 1-4 P 59-94	3
佐々木 陽愛 4 (新潟県水原ジュニア)	× 1-21 2-21	○ 21-17 10-21 21-19		M 1-1 G 2-3 P 55-99	2

4年生女子シングルス B	佐 藤	富 田	渡 邊	勝 敗	順位
佐藤 玲 4 (新潟県阿賀野ジュニア)		× x-	× x-	M 0-2 G 0-4 P 0-84	3
富田 咲羽 4 (新潟県柏崎ジュニア)	○ -x		○ 21- 5 21- 2	M 2-0 G 4-0 P 84-7	1
渡邊 由萌 4 (新潟県山北スポーツ少年団)	○ -x	× 5-21 2-21		M 1-1 G 2-2 P 49-42	2

4年生女子シングルス C	鎌 田	西 山	山 下	勝 敗	順位
鎌田 珠心 4 (新潟県阿賀野ジュニア)		○ 21- 9 21-11	○ 21-11 21- 4	M 2-0 G 4-0 P 84-35	1
西山 夏月 4 (新潟県燕スポーツ少年団)	× 9-21 11-21		○ 21-10 21- 9	M 1-1 G 2-2 P 62-61	2
山下 瑞葵 4 (新潟県宮浦バドミントンスクール)	× 11-21 4-21	× 10-21 9-21		M 0-2 G 0-4 P 34-84	3

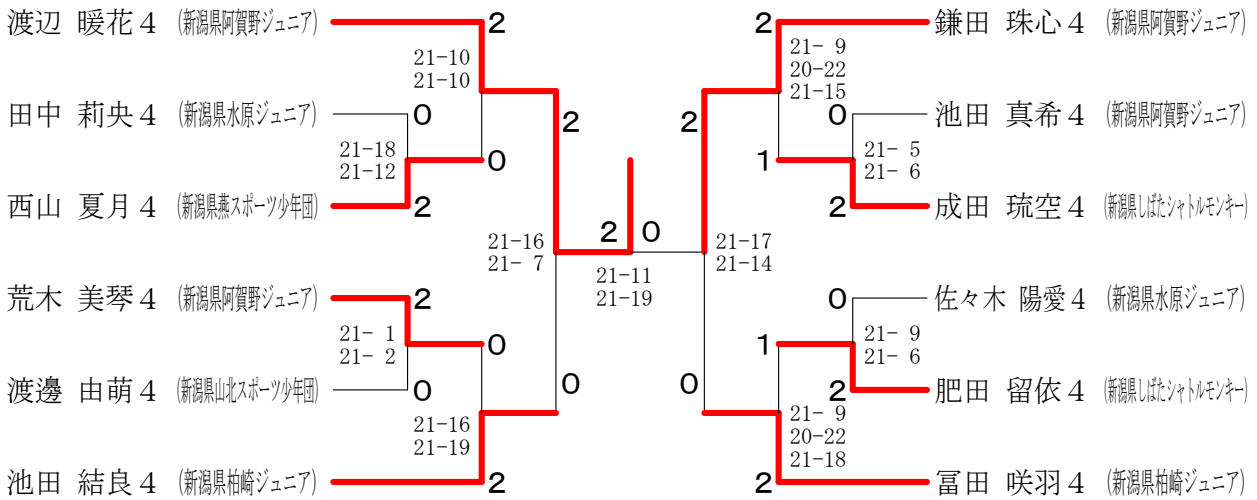
4年生女子シングルス D	池 田	池 田	小 池	勝 敗	順位
池田 結良 4 (新潟県柏崎ジュニア)		○ 21- 9 21- 9	○ -x	M 2-0 G 4-0 P 84-18	1
池田 真希 4 (新潟県阿賀野ジュニア)	× 9-21 9-21		○ -x	M 1-1 G 2-2 P 60-42	2
小池 結菜 4 (新潟県水原ジュニア)	× x-	× x-		M 0-2 G 0-4 P 0-84	3

第14回阿賀野オープンジュニアバドミントンシングルス大会
平成30年11月11-12日,阿賀野市水原体育館,ささかみ体育館

4年生女子シングルス E	荒木	肥田	渡邊	相沢	勝敗	順位
荒木 美琴 4 (新潟県阿賀野ジュニア)		○ 21-14 21- 8	○ 21- 8 21- 5	○ 21- 0 21- 5	M 3-0 G 6-0 P 126-40	1
肥田 留依 4 (新潟県しばたシャトルモンキー)	× 14-21 8-21		○ 21-15 21-10	○ 21- 3 21- 2	M 2-1 G 4-2 P 106-72	2
渡邊 花観 4 (新潟県佐渡ジュニア)	× 8-21 5-21	× 15-21 10-21		○ 21-10 21-15	M 1-2 G 2-4 P 80-109	3
相沢 奈緒 4 (新潟県水原ジュニア)	× 0-21 5-21	× 3-21 2-21	× 10-21 15-21		M 0-3 G 0-6 P 35-126	4

4年生女子シングルス F	成田	田中	和田	北見	勝敗	順位
成田 琉空 4 (新潟県しばたシャトルモンキー)		○ 21- 9 21-16	○ 21-13 21- 9	○ 21- 9 21- 3	M 3-0 G 6-0 P 126-59	1
田中 莉央 4 (新潟県水原ジュニア)	× 9-21 16-21		○ 21-10 21-13	○ 21- 9 21- 7	M 2-1 G 4-2 P 109-81	2
和田 采芽 4 (新潟県ハッピージュニア)	× 13-21 9-21	× 10-21 13-21		○ 21-13 21-13	M 1-2 G 2-4 P 87-110	3
北見 結愛 4 (新潟県佐渡ジュニア)	× 9-21 3-21	× 9-21 7-21	× 13-21 13-21		M 0-3 G 0-6 P 54-126	4

4年生女子シングルス 決勝トーナメント



第14回阿賀野オープンジュニアバドミントンシングルス大会
平成30年11月11-12日,阿賀野市水原体育館,ささかみ体育館

3年生女子シングルス A	上野	道上	新宮	勝敗	順位
上野 優寿3 (山形県立川スポーツ少年団)		○ 21-5 21-4	○ 21-2 21-1	M 2-0 G 4-0 P 84-12	1
道上 日向3 (富山県富山南Jr.)	× 5-21 4-21		○ 19-21 21-16 21-14	M 1-1 G 2-3 P 70-93	2
新宮 咲都3 (新潟県直江津JBC)	× 2-21 1-21	× 21-19 16-21 14-21		M 0-2 G 1-4 P 54-103	3

3年生女子シングルス B	秋田	玉木	阿部	勝敗	順位
秋田 麻央3 (岐阜県川島ジュニア)		× 14-21 17-21	○ 21-7 21-9	M 1-1 G 2-2 P 73-58	2
玉木 清良3 (新潟県はちみつJr.)	○ 21-14 21-17		○ 21-9 21-6	M 2-0 G 4-0 P 84-46	1
阿部 伶奈3 (新潟県中野島JBC)	× 7-21 9-21	× 9-21 6-21		M 0-2 G 0-4 P 31-84	3

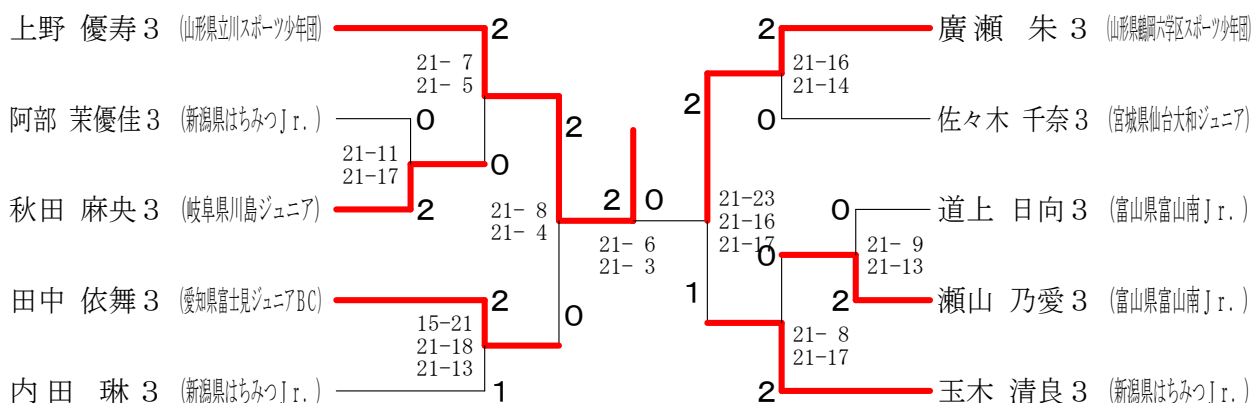
3年生女子シングルス C	廣瀬	佐藤	阿部	勝敗	順位
廣瀬 朱3 (山形県鶴岡六学区スポーツ少年団)		○ 21-17 21-17	○ 21-16 21-5	M 2-0 G 4-0 P 84-55	1
佐藤 寧々3 (新潟県栃尾ジュニア)	× 17-21 17-21		× 21-16 17-21 19-21	M 0-2 G 1-4 P 91-100	3
阿部 茉優佳3 (新潟県はちみつJr.)	× 16-21 5-21	○ 16-21 21-17 21-19		M 1-1 G 2-3 P 79-99	2

3年生女子シングルス D	内田	佐々木	本間	勝敗	順位
内田 琳3 (新潟県はちみつJr.)		○ 21-6 21-17	○ 21-15 21-10	M 2-0 G 4-0 P 84-48	1
佐々木 千奈3 (宮城県仙台大和ジュニア)	× 6-21 17-21		○ 21-17 21-9	M 1-1 G 2-2 P 65-68	2
本間 莉緒3 (新潟県小野Jr.)	× 15-21 10-21	× 17-21 9-21		M 0-2 G 0-4 P 51-84	3

第14回阿賀野オープンジュニアバドミントンシングルス大会
平成30年11月11-12日,阿賀野市水原体育館,ささかみ体育館

3年生女子シングルス E	田 中	瀬 山	新 宮	桑 原	勝 敗	順 位
田中 依舞 3 (愛知県富士見ジュニアBC)		○ 21- 7 21- 7	○ 21-14 21-14	○ 21-17 21-11	M 3-0 G 6-0 P 126-70	1
瀬山 乃愛 3 (富山県富山南Jr.)	× 7-21 7-21		○ 21-16 21-18	○ 18-21 21-18 21-11	M 2-1 G 4-3 P 116-126	2
新宮 來都 3 (新潟県直江津JBC)	× 14-21 14-21	× 16-21 18-21		○ 21- 8 21-11	M 1-2 G 2-4 P 104-103	3
桑原 詩衣 3 (新潟県はちみつJr.)	× 17-21 11-21	× 21-18 18-21 11-21	× 8-21 11-21		M 0-3 G 1-6 P 97-144	4

3年生女子シングルス 決勝トーナメント



2年生女子シングルス A	秋 田	山 口	伊 藤	勝 敗	順 位
秋田 愛命 2 (岐阜県川島ジュニア)		○ 16-14 15- 5	○ 15- 2 15- 5	M 2-0 G 4-0 P 61-26	1
山口 華奏 2 (新潟県小野Jr.)	× 14-16 5-15		○ 21-11 21- 9	M 1-1 G 2-2 P 61-51	2
伊藤 愛菜 2 (新潟県宮浦バドミントンスクール)	× 2-15 5-15	× 11-21 9-21		M 0-2 G 0-4 P 27-72	3

第14回阿賀野オープンジュニアバドミントンシングルス大会
平成30年11月11-12日,阿賀野市水原体育館,ささかみ体育館

2年生女子シングルス B	佐藤	菊地	大嶽	勝敗	順位
佐藤 文香 2 (新潟県宮浦バドミントンスクール)		○ 15- 6 15- 8	○ 15- 4 15- 6	M 2-0 G 4-0 P 60-24	1
菊地 菜々子 2 (新潟県佐渡ジュニア)	× 6-15 8-15		○ 15- 7 15- 6	M 1-1 G 2-2 P 44-43	2
大嶽 実央 2 (東京都小平ジュニア)	× 4-15 6-15	× 7-15 6-15		M 0-2 G 0-4 P 23-60	3

2年生女子シングルス C	板橋	中村	小菅	勝敗	順位
板橋 ゆい 2 (宮城県仙台大和ジュニア)		○ 15- 3 15- 4	○ 15- 6 15- 2	M 2-0 G 4-0 P 60-15	1
中村 美琴 2 (新潟県栃尾ジュニア)	× 3-15 4-15		○ 15-10 15-12	M 1-1 G 2-2 P 37-52	2
小菅 詩月 2 (新潟県しばたシャトルモンキー)	× 6-15 2-15	× 10-15 12-15		M 0-2 G 0-4 P 30-60	3

2年生女子シングルス D	斎藤	永森	中野	勝敗	順位
斎藤 ゆり乃 2 (新潟県しばたシャトルモンキー)		○ 15-12 15- 8	○ 15- 6 15-10	M 2-0 G 4-0 P 60-36	1
永森 百々花 2 (富山県富山南Jr.)	× 12-15 8-15		○ 18-20 15-11 15-13	M 1-1 G 2-3 P 68-74	2
中野 明凜 2 (新潟県ハッピージュニア)	× 6-15 10-15	× 20-18 11-15 13-15		M 0-2 G 1-4 P 60-78	3

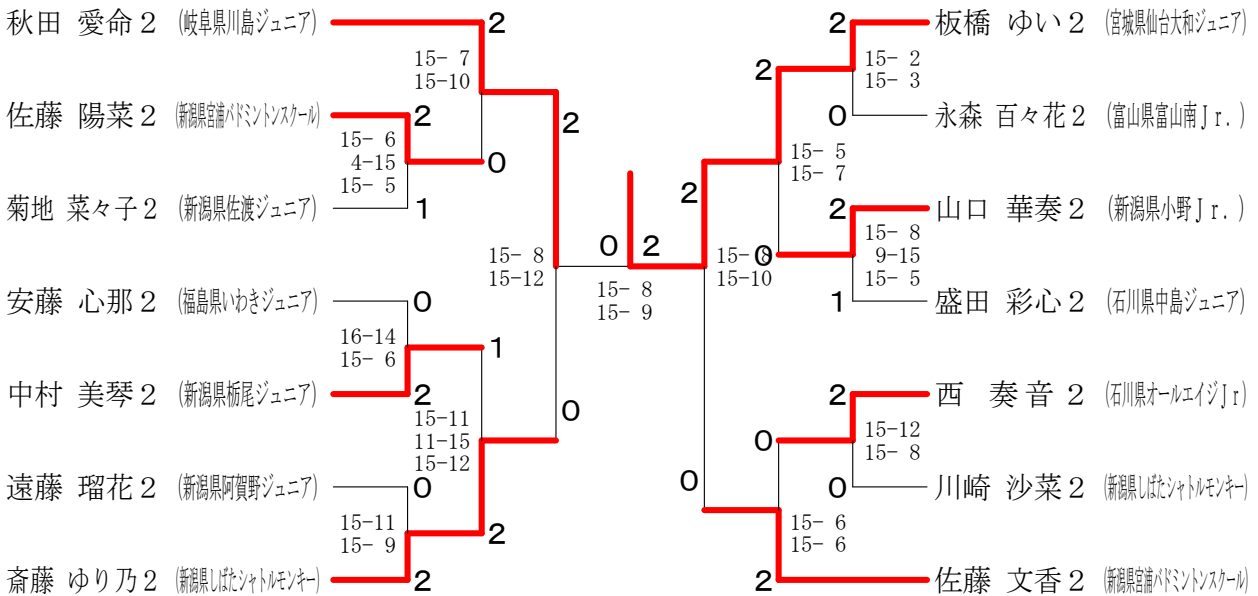
2年生女子シングルス E	安藤	川崎	小池	勝敗	順位
安藤 心那 2 (福島県いわきジュニア)		○ 21- 4 21- 9	○ 15-11 15- 4	M 2-0 G 4-0 P 72-28	1
川崎 沙菜 2 (新潟県しばたシャトルモンキー)	× 4-21 9-21		○ 15- 9 15- 5	M 1-1 G 2-2 P 43-56	2
小池 美緒 2 (新潟県阿賀野ジュニア)	× 11-15 4-15	× 9-15 5-15		M 0-2 G 0-4 P 29-60	3

第14回阿賀野オープンジュニアバドミントンシングルス大会
平成30年11月11-12日,阿賀野市水原体育館,ささかみ体育館

2年生女子シングルス F	稲葉	盛田	石塚	遠藤	勝敗	順位
稲葉 愛莉 2 (新潟県直江津JBC)		×	×	×	M 0-3 G 0-6 P 0-126	4
盛田 彩心 2 (石川県中島ジュニア)	○ -X		○ 15-11 15- 3	○ 15-11 15- 5	M 3-0 G 6-0 P 102-30	1
石塚 叶愛 2 (新潟県水原ジュニア)	○ -X	×		×	M 1-2 G 2-4 P 78-60	3
遠藤 瑠花 2 (新潟県阿賀野ジュニア)	○ -X	×	○ 15-13 15- 9		M 2-1 G 4-2 P 88-52	2

2年生女子シングルス G	渡邊	佐藤	西	遠藤	勝敗	順位
渡邊 桃子 2 (岐阜県川島ジュニア)		×	×	○	M 1-2 G 2-4 P 70-80	3
佐藤 陽菜 2 (新潟県宮浦バドミントンスクール)	○ 15- 8 15-11		×	○	M 2-1 G 4-2 P 76-59	2
西 奏音 2 (石川県オールエイジJr)	○ 15-13 15- 8	○ 15- 5 15-11		○	M 3-0 G 6-0 P 90-47	1
遠藤 羽純 2 (新潟県阿賀野ジュニア)	×	×	×		M 0-3 G 0-6 P 40-90	4

2年生女子シングルス 決勝トーナメント



第14回阿賀野オープンジュニアバドミントンシングルス大会
平成30年11月11-12日,阿賀野市水原体育館,ささかみ体育館

1年生女子シングルス A	加藤	権田	遠藤	勝敗	順位
加藤 美新 1 (山形県広幡スポーツ少年団)		○ 15- 5 15- 5	○ 15- 6 15- 8	M 2-0 G 4-0 P 60-24	1
権田 莉穂 1 (新潟県柏崎ジュニア)	× 5-15 5-15		○ 15- 6 15- 3	M 1-1 G 2-2 P 40-39	2
遠藤 菜海 1 (新潟県阿賀野ジュニア)	× 6-15 8-15	× 6-15 3-15		M 0-2 G 0-4 P 23-60	3

1年生女子シングルス B	荒木	菅原	成澤	渡邊	勝敗	順位
荒木 李佳 1 (新潟県阿賀野ジュニア)		○ 15- 4 15- 6	○ 15-11 15- 5	○ 15- 1 15- 3	M 3-0 G 6-0 P 90-30	1
菅原 和泉 1 (岩手県ハイタッチジュニア)	× 4-15 6-15		× 8-15 4-15	○ 15- 1 15- 3	M 1-2 G 2-4 P 52-64	3
成澤 日彩 1 (新潟県はちみつJr.)	× 11-15 5-15	○ 15- 8 15- 4		○ 15- 2 15- 0	M 2-1 G 4-2 P 76-44	2
渡邊 結子 (年長) (岐阜県川島ジュニア)	× 1-15 3-15	× 1-15 3-15	× 2-15 0-15		M 0-3 G 0-6 P 10-90	4

1年生女子シングルス C	田中	榎本	小林	田中	勝敗	順位
田中 咲羽 1 (石川県金沢ジュニア)		× 11-15 12-15	○ 15- 3 15- 7	× 11-15 15-10 14-16	M 1-2 G 3-4 P 93-81	3
榎本 温心 1 (新潟県阿賀野ジュニア)	○ 15-11 15-12		○ 15- 9 15-12	○ 15-12 19-17	M 3-0 G 6-0 P 94-73	1
小林 柚亜 1 (新潟県燕スポーツ少年団)	× 3-15 7-15	× 9-15 12-15		× 7-21 8-21	M 0-3 G 0-6 P 46-102	4
田中 優羽 1 (新潟県白根エンゼルス)	○ 15-11 10-15 16-14	× 12-15 17-19	○ 21- 7 21- 8		M 2-1 G 4-3 P 112-89	2

1年生女子シングルス 決勝トーナメント

