

第15回阿賀野オープンジュニアバドミントンシングルス大会
2019年6月22-23日(阿賀野市水原総合体育館、ささかみ体育館)

男子6年生以下シングルス

6年生男子シングルス Aブロック	羽賀	鳥川	池田	勝-敗	順位
羽賀 晴人 6 新潟県豊浦スベリオールズ		○ 21-7 21-7	○ 21-6 21-3	M 3-0 G 6-0 P 126-23	1
鳥川 晶成 6 茨城県東少年	× 7-21 7-21		○ 21-4 21-3	M 2-1 G 4-2 P 98-49	2
池田 斗真 6 新潟県坂井輪ジュニア	× 6-21 3-21	× 4-21 3-21		M 1-2 G 2-4 P 58-84	3

6年生男子シングルス Cブロック	佐藤	坪井	吉田	勝-敗	順位
佐藤 文祐 6 福島県坂下バンビー		○ 21-3 21-5	○ 21-6 21-11	M 2-0 G 4-0 P 84-25	1
坪井 栄慎 6 神奈川県トータスクラブ	× 3-21 5-21		× 13-21 9-21	M 0-2 G 0-4 P 30-84	3
吉田 虎太郎 6 新潟県ふらっとジュニア	× 6-21 11-21	○ 21-13 21-9		M 1-1 G 2-2 P 59-64	2

6年生男子シングルス Eブロック	遠藤	金田	原	勝-敗	順位
遠藤 佑真 6 山形県長井J・S・C		× 15-21 18-21	○ 21-9 21-7	M 1-1 G 2-2 P 75-58	2
金田 羽翼 6 新潟県阿賀野ジュニア	○ 21-15 21-18		○ 21-5 21-13	M 2-0 G 4-0 P 84-51	1
原 光佑 6 群馬県前橋東クラブ	× 9-21 7-21	× 5-21 13-21		M 0-2 G 0-4 P 34-84	3

6年生男子シングルス Gブロック	金子	小川	星野	勝-敗	順位
金子 隼 6 新潟県五泉バンビーノ		○ 21-6 21-9	○ 21-7 21-4	M 2-0 G 4-0 P 84-26	1
小川 陽一朗 6 宮城県角田ジュニア	× 6-21 9-21		○ 21-11 21-19	M 1-1 G 2-2 P 57-72	2
星野 良太 6 新潟県坂井輪ジュニア	× 7-21 4-21	× 11-21 19-21		M 0-2 G 0-4 P 41-84	3

6年生男子シングルス Iブロック	高畑	福田	村山	勝-敗	順位
高畑 羽琉 6 富山県新湊ジュニア		○ 21-9 21-3	○ 21-8 21-16	M 2-0 G 4-0 P 84-36	1
福田 結大 6 群馬県前橋東バドミントン	× 9-21 3-21		× 14-21 19-21	M 0-2 G 0-4 P 45-84	3
村山 慶伍 6 新潟県坂井輪ジュニア	× 8-21 16-21	○ 21-14 21-19		M 1-1 G 2-2 P 66-75	2

6年生男子シングルス Kブロック	佐藤	植木	佐久間	勝-敗	順位
佐藤 倫嘉 6 山形県鶴岡六学区スポ少		○ 21-9 21-10	○ 21-10 22-20	M 2-0 G 4-0 P 85-49	1
植木 徠羽 6 新潟県柏崎ジュニア	× 9-21 10-21		× 13-21 7-21	M 0-2 G 0-4 P 39-84	3
佐久間 立宇 6 新潟県坂井輪ジュニア	× 10-21 20-22	○ 21-13 21-7		M 1-1 G 2-2 P 72-63	2

6年生男子シングルス Bブロック	原	平井	金持	勝-敗	順位
原 蓮太郎 6 群馬県前橋東クラブ		○ 21-7 21-6	○ 21-0 21-0	M 2-0 G 4-0 P 84-13	1
平井 悠翔 6 新潟県見附スポ少	× 7-21 6-21		○ 21-3 21-0	M 1-1 G 2-2 P 55-45	2
金持 漣 6 新潟県VERTEX	× 0-21 0-21	× 3-21 0-21		M 0-2 G 0-4 P 3-84	3

6年生男子シングルス Dブロック	鈴木	小林	古川	勝-敗	順位
鈴木 輝 6 石川県野々市ジュニア		○ 21-9 21-11	○ 21-3 21-4	M 2-0 G 4-0 P 84-27	1
小林 学人 6 新潟県岩室ジュニア	× 9-21 11-21		○ 21-10 21-5	M 1-1 G 2-2 P 62-57	2
古川 遥真 6 群馬県前橋東クラブ	× 3-21 4-21	× 10-21 5-21		M 0-2 G 0-4 P 22-84	3

6年生男子シングルス Fブロック	佐藤	酒井	阿辺	勝-敗	順位
佐藤 大修 6 新潟県宮浦スクール		○ 21-5 21-8	○ 21-12 21-4	M 2-0 G 4-0 P 84-29	1
酒井 陽希 6 宮城県SJCクラブ	× 5-21 8-21		○ 21-13 15-21 21-4	M 1-1 G 2-3 P 70-80	2
阿辺 泰地 6 新潟県ハッピー	× 12-21 4-21	× 13-21 21-15 4-21		M 0-2 G 1-4 P 54-99	3

6年生男子シングルス Hブロック	森内	小平	米倉	勝-敗	順位
森内 蒼太郎 6 富山県上市スクール		○ 21-15 21-17	○ 21-7 21-11	M 2-0 G 4-0 P 84-50	1
小平 夢叶 6 新潟県岩室ジュニア	× 15-21 17-21		○ 21-18 21-10	M 1-1 G 2-2 P 74-70	2
米倉 一太 6 長野県安曇野バドミントン	× 7-21 11-21	× 18-21 10-21		M 0-2 G 0-4 P 46-84	3

6年生男子シングルス Iブロック	富所	古石	真田	勝-敗	順位
富所 芽生 6 新潟県吉田ジュニア		○ 19-21 21-16 21-6	○ -x	M 2-0 G 4-1 P 103-43	1
古石 匠 6 新潟県坂井輪ジュニア	× 21-19 16-21 6-21		○ -x	M 1-1 G 3-2 P 85-61	2
真田 惟吹 6 山形県鶴岡城北スポ少	× x-	× x-		M 0-2 G 0-4 P 0-84	3

6年生男子シングルス Lブロック	竹部	徳留	山田	勝-敗	順位
竹部 楽生 6 新潟県越路JBC		○ 21-9 21-7	○ -x	M 2-0 G 4-0 P 84-16	1
徳留 蒼真 6 群馬県前橋東バドミントン	× 9-21 7-21		○ -x	M 1-1 G 2-2 P 58-42	2
山田 周平 6 山形県致道スポ少	× x-	× x-		M 0-2 G 0-4 P 0-84	3

第15回阿賀野オープンジュニアバドミントンシングルス大会
2019年6月22-23日(阿賀野市水原総合体育館、ささかみ体育館)

男子5年生以下シングルス

5年生男子シングルス Aブロック	渡邊	孫田	渡邊	勝-敗	順位
渡邊 悠至 5 東京都青梅ジュニア	/	○ 21-7 21-6	○ 21-1 21-3	M 2-0 G 4-0 P 84-17	1
孫田 翼 5 山形県長井J・S・C	× 7-21 6-21	/	○ 21-9 21-9	M 1-1 G 2-2 P 55-60	2
渡邊 琉晟 5 新潟県豊浦スベリオールズ	× 1-21 3-21	× 9-21 9-21	/	M 0-2 G 0-4 P 22-84	3

5年生男子シングルス Bブロック	渡邊	吉平	中田	勝-敗	順位
渡邊 楓雅 5 愛知県アドバンスJr.	/	○ 21-7 21-5	○ 21-6 21-3	M 2-0 G 4-0 P 84-21	1
吉平 翔依 5 長野県A.C長野パルセイロ	× 7-21 5-21	/	○ 21-6 21-10	M 1-1 G 2-2 P 54-58	2
中田 裕翔 5 新潟県宮浦スクール	× 6-21 3-21	× 6-21 10-21	/	M 0-2 G 0-4 P 25-84	3

5年生男子シングルス Cブロック	下川	金井	山川	勝-敗	順位
下川 璃久 5 東京都青梅ジュニア	/	○ 21-9 21-12	○ 21-7 21-4	M 2-0 G 4-0 P 84-32	1
金井 蒼空 5 新潟県つばさJBC	× 9-21 12-21	/	○ 21-12 22-20	M 1-1 G 2-2 P 64-74	2
山川 藍良 5 山形県愛宕ディオ	× 7-21 4-21	× 12-21 20-22	/	M 0-2 G 0-4 P 43-85	3

5年生男子シングルス Dブロック	齊藤	宮	加藤	勝-敗	順位
齊藤 要 5 山形県致道スポ少	/	× X-	× X-	M 0-2 G 0-4 P 0-84	3
宮 智浩 5 宮城県角田ジュニアクラブ	○ -X	/	○ 21-7 21-3	M 2-0 G 4-0 P 84-10	1
加藤 遥人 5 新潟県坂井輪ジュニア	○ -X	× 7-21 3-21	/	M 1-1 G 2-2 P 52-42	2

5年生男子シングルス Eブロック	多田	大津	佐藤	勝-敗	順位
多田 壮希 5 新潟県栃尾ジュニア	/	○ 19-21 21-17 21-9	○ -X	M 2-0 G 4-1 P 103-47	1
大津 怜 5 茨城県AIRYUクラブ	× 21-19 17-21 9-21	/	○ -X	M 1-1 G 3-2 P 89-61	2
佐藤 美峰 5 山形県鶴岡城北スポ少	× X-	× X-	/	M 0-2 G 0-4 P 0-84	3

5年生男子シングルス Fブロック	長谷川	坂口	亀井	勝-敗	順位
長谷川 奏巧 5 新潟県五泉バンビーン	/	○ 21-11 21-12	○ 21-3 21-4	M 2-0 G 4-0 P 84-30	1
坂口 優作 5 長野県臥龍Jr.	× 11-21 12-21	/	○ 21-6 21-11	M 1-1 G 2-2 P 65-59	2
亀井 琉惺 5 新潟県中野島JBC	× 3-21 4-21	× 6-21 11-21	/	M 0-2 G 0-4 P 24-84	3

5年生男子シングルス Gブロック	小野	熊谷	山岸	勝-敗	順位
小野 真那斗 5 山形県奥羽ジュニア	/	× X-	× X-	M 0-2 G 0-4 P 0-84	3
熊谷 琳音 5 宮城県塩竈ジュニア	○ -X	/	○ 21-10 21-8	M 2-0 G 4-0 P 84-18	1
山岸 賢世 5 新潟県宮浦スクール	○ -X	× 10-21 8-21	/	M 1-1 G 2-2 P 60-42	2

5年生男子シングルス Hブロック	齋藤	養口	鈴木	勝-敗	順位
齋藤 陽斗 5 福島県会津ジュニア	/	○ 21-16 21-13	○ 21-4 21-7	M 2-0 G 4-0 P 84-40	1
養口 茉遼 5 新潟県吉田ジュニア	× 16-21 13-21	/	○ 21-6 21-7	M 1-1 G 2-2 P 71-55	2
鈴木 陽斗 5 山形県愛宕ディオ	× 4-21 7-21	× 6-21 7-21	/	M 0-2 G 0-4 P 24-84	3

5年生男子シングルス Iブロック	野村	澤田	高野	勝-敗	順位
野村 宝 5 新潟県栃尾ジュニア	/	× 21-13 18-21 6-21	○ 21-5 21-3	M 1-1 G 3-2 P 87-63	2
澤田 樹 5 茨城県いばらきジュニア	○ 13-21 21-18 21-6	/	○ 21-7 21-6	M 2-0 G 4-1 P 97-58	1
高野 航太郎 5 新潟県五泉バンビーン	× 5-21 3-21	× 7-21 6-21	/	M 0-2 G 0-4 P 21-84	3

5年生男子シングルス Jブロック	新妻	酒井	色摩	勝-敗	順位
新妻 優之介 5 福島県G.P.Wジュニア	/	× 22-24 14-21	○ 21-5 21-2	M 1-1 G 2-2 P 78-52	2
酒井 健斗 5 新潟県阿賀野ジュニア	○ 24-22 21-14	/	○ 21-8 21-4	M 2-0 G 4-0 P 87-48	1
色摩 人祈 5 山形県米沢南部JBC	× 5-21 2-21	× 8-21 4-21	/	M 0-2 G 0-4 P 19-84	3

5年生男子シングルス Kブロック	小林	野瀬山	工藤	勝-敗	順位
小林 祐希 5 山形県立川スポ少	/	○ 21-7 21-16	○ 21-9 21-4	M 2-0 G 4-0 P 84-36	1
野瀬山 悠来 5 新潟県白根エンゼルス	× 7-21 16-21	/	○ 21-2 21-2	M 1-1 G 2-2 P 65-46	2
工藤 悠煌 5 新潟県ふらっとジュニア	× 9-21 4-21	× 2-21 2-21	/	M 0-2 G 0-4 P 17-84	3

第15回阿賀野オープンジュニアバドミントンシングルス大会
2019年6月22-23日(阿賀野市水原総合体育館、ささかみ体育館)

男子4年生以下シングルス

4年生男子シングルス Aブロック	芦田	中澤	小林	勝-敗	順位
芦田 潤平 4 新潟県ふらっとジュニア	/	○ 21-7 21-4	○ 21-6 21-6	M 2-0 G 4-0 P 84-23	1
中澤 悠太 4 宮城県塩竈ジュニア	× 7-21 4-21	/	○ 21-13 21-16	M 1-1 G 2-2 P 53-71	2
小林 央弥 4 長野県AC長野パルセイロ	× 6-21 6-21	× 13-21 16-21	/	M 0-2 G 0-4 P 41-84	3

4年生男子シングルス Bブロック	橋	船久保	佐藤	勝-敗	順位
橋 邦斗 4 新潟県栲尾ジュニア	/	○ 21-7 21-1	○ -x	M 2-0 G 4-0 P 84-8	1
船久保 稜太 4 愛知県アドバンスJr.	× 7-21 1-21	/	○ -x	M 1-1 G 2-2 P 50-42	2
佐藤 多希 4 山形県大山スポ少	× x-	× x-	/	M 0-2 G 0-4 P 0-84	3

4年生男子シングルス Cブロック	川崎	山田	石川	勝-敗	順位
川崎 慶人 4 新潟県吉田ジュニア	/	○ 21-11 21-19	○ 21-8 21-9	M 2-0 G 4-0 P 84-47	1
山田 蒼詩 4 新潟県五泉バンビーン	× 11-21 19-21	/	○ 21-17 21-15	M 1-1 G 2-2 P 72-74	2
石川 泰成 4 山形県立川スポ少	× 8-21 9-21	× 17-21 15-21	/	M 0-2 G 0-4 P 49-84	3

4年生男子シングルス Dブロック	坂口	矢萩	小柴	勝-敗	順位
坂口 功 4 東京都渋谷ジュニア	/	○ 21-3 21-2	○ 21-8 21-3	M 2-0 G 4-0 P 84-16	1
矢萩 蒼羽 4 長野県AC長野パルセイロ	× 3-21 2-21	/	× 14-21 18-21	M 0-2 G 0-4 P 37-84	3
小柴 大輝 4 新潟県新津ジュニア	× 8-21 3-21	○ 21-14 21-18	/	M 1-1 G 2-2 P 53-74	2

4年生男子シングルス Eブロック	大宮	吉田	剣持	勝-敗	順位
大宮 蒼空 4 福島県相馬ジュニア	/	○ 21-3 21-8	○ 21-10 21-14	M 2-0 G 4-0 P 84-35	1
吉田 琉之助 4 新潟県ふらっとジュニア	× 3-21 8-21	/	× 15-21 16-21	M 0-2 G 0-4 P 42-84	3
剣持 光陽 4 山形県大山スポ少	× 10-21 14-21	○ 21-15 21-16	/	M 1-1 G 2-2 P 66-73	2

4年生男子シングルス Fブロック	小川	古石	加藤	勝-敗	順位
小川 雄斗 4 福井県森田ジュニア	/	○ 21-9 21-8	○ 21-5 21-1	M 2-0 G 4-0 P 84-23	1
古石 士 4 新潟県坂井輪ジュニア	× 9-21 8-21	/	○ 21-9 21-11	M 1-1 G 2-2 P 59-62	2
加藤 有輔 4 山形県大山スポ少年	× 5-21 1-21	× 9-21 11-21	/	M 0-2 G 0-4 P 26-84	3

4年生男子シングルス Gブロック	林	今	佐藤	勝-敗	順位
林 瑛太 4 青森県弘前キッズBC	/	○ 21-13 21-11	○ 21-11 21-14	M 2-0 G 4-0 P 84-49	1
今 遼介 4 新潟県はちみつJr	× 13-21 11-21	/	○ 21-15 21-13	M 1-1 G 2-2 P 66-70	2
佐藤 匠之輔 4 山形県鶴岡六学区スポ少	× 11-21 14-21	× 15-21 13-21	/	M 0-2 G 0-4 P 53-84	3

4年生男子シングルス Hブロック	伊藤	土屋	板屋	勝-敗	順位
伊藤 大馳 4 愛知県ウィスタリア	/	○ 21-5 21-8	○ 21-12 21-2	M 2-0 G 4-0 P 84-27	1
土屋 結希 4 長野県AC長野パルセイロ	× 5-21 8-21	/	× 17-21 11-21	M 0-2 G 0-4 P 41-84	3
板屋 智大 4 新潟県見附スポ少	× 12-21 2-21	○ 21-17 21-11	/	M 1-1 G 2-2 P 56-70	2

4年生男子シングルス Iブロック	梅津	鈴木	富樫	勝-敗	順位
梅津 光利 4 山形県米沢南部JBC	/	○ 21-8 21-7	○ 21-6 21-9	M 2-0 G 4-0 P 84-30	1
鈴木 翔 4 石川県野々市ジュニア	× 8-21 7-21	/	○ 21-18 21-18	M 1-1 G 2-2 P 57-78	2
富樫 亮介 4 新潟県坂井輪ジュニア	× 6-21 9-21	× 18-21 18-21	/	M 0-2 G 0-4 P 51-84	3

4年生男子シングルス Jブロック	土屋	鈴木	勝沼	勝-敗	順位
土屋 航平 4 群馬県渋川リトルバース	/	○ -x	× 16-21 21-17 7-21	M 1-1 G 3-2 P 86-59	2
鈴木 大喜 4 山形県鶴岡城北スポ少	× x-	/	× x-	M 0-2 G 0-4 P 0-84	3
勝沼 和弘 4 新潟県栲尾ジュニア	○ 21-16 17-21 21-7	○ -x	/	M 2-0 G 4-1 P 101-44	1

第15回阿賀野オープンジュニアバドミントンシングルス大会
2019年6月22-23日(阿賀野市水原総合体育館、ささかみ体育館)

男子3年生以下シングルス

3年生男子シングルス Aブロック	赤坂	大野	中村	宮島	勝-敗	順位
赤坂 奏風3 宮城県角田ジュニア		○ 21-5 21-10	○ -X	○ 21-6 21-5	M 3-0 G 6-0 P 126-26	1
大野 昊空3 新潟県阿賀野ジュニア	× 5-21 10-21		○ -X	○ 21-12 21-10	M 2-1 G 4-2 P 99-64	2
中村 心駿3 長野県すどう塾	× X-	× X-		× X-	M 0-3 G 0-6 P 0-126	4
宮島 苒哲3 新潟県見附少	× 6-21 5-21	× 12-21 10-21	○ -X		M 1-2 G 2-4 P 75-84	3

3年生男子シングルス Bブロック	小池	伊藤	杉田	伊藤	勝-敗	順位
小池 健大3 新潟県柏崎半田JSC		× 17-21 21-18 13-21	○ 21-8 21-9	○ 21-4 21-5	M 2-1 G 5-2 P 135-86	2
伊藤 大祐3 愛知県ウイスタリア	○ 21-17 18-21 21-13		○ 21-5 21-2	○ 21-11 21-8	M 3-0 G 6-1 P 144-77	1
杉田 悠稀3 新潟県つばさJBC	× 8-21 9-21	× 5-21 2-21		× 19-21 14-21	M 0-3 G 0-6 P 57-126	4
伊藤 悠太3 長野県安曇野バドミントン	× 4-21 5-21	× 11-21 8-21	○ 21-19 21-14		M 1-2 G 2-4 P 70-117	3

3年生男子シングルス Cブロック	小金井	笠松	齋藤	勝-敗	順位
小金井 道斗3 神奈川県FUTAGO Jr.		○ 21-9 21-3	○ 21-13 21-11	M 2-0 G 4-0 P 84-36	1
笠松 照栄3 新潟県つばさJBC	× 9-21 3-21		× 15-21 13-21	M 0-2 G 0-4 P 40-84	3
齋藤 遼太3 宮城県大沢ジュニア	× 13-21 11-21	○ 21-15 21-13		M 1-1 G 2-2 P 66-70	2

3年生男子シングルス Dブロック	大宮	三澤	伊藤	勝-敗	順位
大宮 冬真3 福島県相馬ジュニア		○ 21-5 21-16	○ 21-5 21-6	M 2-0 G 4-0 P 84-32	1
三澤 琥亮3 新潟県栃尾ジュニア	× 5-21 16-21		○ 21-16 21-5	M 1-1 G 2-2 P 63-63	2
伊藤 航太3 長野県安曇野バドミントン	× 5-21 6-21	× 16-21 5-21		M 0-2 G 0-4 P 32-84	3

3年生男子シングルス Eブロック	高橋	中居	小林	勝-敗	順位
高橋 真生3 神奈川県FUTAGO Jr.		○ 21-8 21-17	○ 21-6 21-5	M 2-0 G 4-0 P 84-36	1
中居 青波3 山形県米沢南部JBC	× 8-21 17-21		○ 25-23 21-13	M 1-1 G 2-2 P 71-78	2
小林 凌大3 新潟県越路JBC	× 6-21 5-21	× 23-25 13-21		M 0-2 G 0-4 P 47-88	3

男子2年生以下シングルス

2年生男子シングルス Aブロック	野村	寺嶋	坂口	勝-敗	順位
野村 証2 新潟県栃尾ジュニア		○ 15-4 15-3	○ 15-10 15-11	M 2-0 G 4-0 P 60-28	1
寺嶋 雅空2 山形県長井J・S・C	× 4-15 3-15		× 2-15 5-15	M 0-2 G 0-4 P 14-60	3
坂口 夏2 長野県臥龍Jr.	× 10-15 11-15	○ 15-2 15-5		M 1-1 G 2-2 P 51-37	2

2年生男子シングルス Bブロック	土田	西部	池松	勝-敗	順位
土田 瑛斗2 新潟県越路JBC		○ 15-3 15-6	× 15-17 10-15	M 1-1 G 2-2 P 55-41	2
西部 瑛翔2 山形県米沢南部JBC	× 3-15 6-15		× 9-15 7-15	M 0-2 G 0-4 P 25-60	3
池松 真2 茨城県いばらきジュニア	○ 17-15 15-10	○ 15-9 15-7		M 2-0 G 4-0 P 62-41	1

2年生男子シングルス Cブロック	保坂	亀井	本間	勝-敗	順位
保坂 遥紀2 新潟県坂井輪ジュニア		× 11-15 4-15	× 6-15 4-15	M 0-2 G 0-4 P 25-60	3
亀井 絆平2 新潟県中野島JBC	○ 15-11 15-4		× 12-15 6-15	M 1-1 G 2-2 P 48-45	2
本間 紬樹2 新潟県ハッピー	○ 15-6 15-4	○ 15-12 15-6		M 2-0 G 4-0 P 60-28	1

2年生男子シングルス Dブロック	澤村	長谷川	飯田	勝-敗	順位
澤村 悠誠2 石川県野々市ジュニア		× 3-15 10-15	○ 15-9 17-15	M 1-1 G 2-2 P 45-54	2
長谷川 惟斗2 茨城県いばらきジュニア	○ 15-3 15-10		○ 15-5 15-5	M 2-0 G 4-0 P 60-23	1
飯田 寛基2 新潟県坂井輪ジュニア	× 9-15 15-17	× 5-15 5-15		M 0-2 G 0-4 P 34-62	3

男子1年生以下シングルス

1年生男子シングルス	佐野	芦田	池田	菊地	小池	加藤	勝-敗	順位
佐野 健太1 東京都青梅ジュニア		○ 15-12 15-12	○ 15-13 15-10	○ 15-4 15-0	○ 15-3 15-1	○ 15-2 15-1	M 5-0 G 10-0 P 150-58	1
芦田 友哉1 新潟県ふらつとジュニア	× 12-15 12-15		○ 6-15 15-10 15-12	○ 15-3 15-4	○ 15-0 15-5	○ 15-3 15-3	M 4-1 G 8-3 P 150-85	2
池田 康希1 新潟県阿賀野ジュニア	× 13-15 10-15	× 15-6 10-15 12-15		○ 15-3 15-4	○ 15-3 15-3	○ 15-1 15-1	M 3-2 G 7-4 P 150-81	3
菊地 暁生1 福島県白河ひがしJr.	× 4-15 0-15	× 3-15 4-15	× 3-15 4-15		× 15-17 8-15	○ 15-11 16-14	M 1-4 G 2-8 P 72-147	5
小池 翔太1 新潟県阿賀野ジュニア	× 3-15 1-15	× 0-15 5-15	× 3-15 3-15	○ 17-15 15-8		○ 18-16 13-15 15-11	M 2-3 G 4-7 P 93-155	4
加藤 有翔1 新潟県阿賀野ジュニア	× 2-15 1-15	× 3-15 3-15	× 1-15 1-15	× 11-15 14-16	× 16-18 15-13 11-15		M 0-5 G 1-10 P 78-167	6

第15回阿賀野オープンジュニアバドミントンシングルス大会
2019年6月22-23日(阿賀野市水原総合体育館、ささかみ体育館)

女子6年生以下シングルス

6年生女子シングルス Aブロック	土屋	杉田	田中	勝-敗	順位
土屋 佑愛 6 群馬県伊勢崎ジュニア	/	○ 21-17 21-10	○ 21-11 21-17	M 3-0 G 6-0 P 126-55	1
杉田 甘夏 6 新潟県つばさJBC	× 17-21 10-21	/	× 17-21 10-21	M 1-2 G 2-4 P 96-84	3
田中 千愛 6 新潟県阿賀野ジュニア	× 11-21 17-21	○ 21-17 21-10	/	M 2-1 G 4-2 P 112-69	2

6年生女子シングルス Bブロック	佐藤	佐藤	山本	勝-敗	順位
佐藤 弥生 6 新潟県白根エンゼルス	/	○ 21-13 21-12	○ 21-11 21-6	M 3-0 G 6-0 P 126-42	1
佐藤 悠果 6 宮城県SJCクラブ	× 13-21 12-21	/	○ 21-10 21-8	M 2-1 G 4-2 P 109-60	2
山本 空 6 山形県大山スポ少	× 11-21 6-21	× 10-21 8-21	/	M 1-2 G 2-4 P 77-84	3

6年生女子シングルス Cブロック	佐野	佐藤	内藤	勝-敗	順位
佐野 はるか 6 東京都青梅ジュニア	/	○ 21-1 21-7	○ 21-2 21-7	M 2-0 G 4-0 P 84-17	1
佐藤 希叶 6 山形県鶴岡六学区スポ少	× 1-21 7-21	/	○ 21-7 21-15	M 1-1 G 2-2 P 50-64	2
内藤 葵 6 新潟県越路JBC	× 2-21 7-21	× 7-21 15-21	/	M 0-2 G 0-4 P 31-84	3

6年生女子シングルス Dブロック	永井	板橋	中村	勝-敗	順位
永井 麻琳 6 新潟県NJクラブ	/	○ 18-21 21-19 21-15	○ 21-8 21-8	M 2-0 G 4-1 P 102-71	1
板橋 りな 6 宮城県SJCバドミントン	× 21-18 19-21 15-21	/	○ 21-9 21-7	M 1-1 G 3-2 P 97-76	2
中村 心葵 6 長野県すどう塾	× 8-21 8-21	× 9-21 7-21	/	M 0-2 G 0-4 P 32-84	3

6年生女子シングルス Eブロック	藤田	大木	和田	勝-敗	順位
藤田 咲希 6 福島県GPWジュニア	/	○ 21-12 21-5	○ 21-8 21-2	M 2-0 G 4-0 P 84-27	1
大木 優依 6 群馬県前橋東バドミントン	× 12-21 5-21	/	○ 21-6 21-14	M 1-1 G 2-2 P 59-62	2
和田 笑実 6 新潟県はちみつJr	× 8-21 2-21	× 6-21 14-21	/	M 0-2 G 0-4 P 30-84	3

6年生女子シングルス Fブロック	小野里	桑原	森山	勝-敗	順位
小野里 美那 6 群馬県前橋東バドミントン	/	○ 21-7 21-6	○ 21-4 21-0	M 2-0 G 4-0 P 84-17	1
桑原 さくら 6 新潟県越路JBC	× 7-21 6-21	/	○ 21-8 21-3	M 1-1 G 2-2 P 55-53	2
森山 華暖 6 新潟県吉田ジュニア	× 4-21 0-21	× 8-21 3-21	/	M 0-2 G 0-4 P 15-84	3

6年生女子シングルス Gブロック	浅野	伊藤	山内	勝-敗	順位
浅野 凜 6 山形県長井J・S・C	/	○ 22-20 21-17	○ 21-6 21-0	M 2-0 G 4-0 P 85-43	1
伊藤 はな 6 群馬県伊勢崎ジュニア	× 20-22 17-21	/	○ 21-4 21-3	M 1-1 G 2-2 P 79-50	2
山内 俐乃 6 新潟県VERTEX	× 6-21 0-21	× 4-21 3-21	/	M 0-2 G 0-4 P 13-84	3

6年生女子シングルス Hブロック	福島	酒井	廣瀬	勝-敗	順位
福島 帆風 6 群馬県前橋東バドミントン	/	○ 21-14 21-8	○ 21-10 21-10	M 2-0 G 4-0 P 84-42	1
酒井 綾夏 6 新潟県栃尾ジュニア	× 14-21 8-21	/	○ 21-9 21-14	M 1-1 G 2-2 P 64-65	2
廣瀬 蒼 6 山形県鶴岡六学区スポ少	× 10-21 10-21	× 9-21 14-21	/	M 0-2 G 0-4 P 43-84	3

6年生女子シングルス Iブロック	三上	寺嶋	阿部	勝-敗	順位
三上 真奈 6 青森県弘前キッズBC	/	○ 21-5 21-3	○ 21-6 21-2	M 2-0 G 4-0 P 84-16	1
寺嶋 乃葵 6 山形県長井J・S・C	× 5-21 3-21	/	○ 21-10 21-6	M 1-1 G 2-2 P 50-58	2
阿部 仁唯奈 6 新潟県はちみつJr	× 6-21 2-21	× 10-21 6-21	/	M 0-2 G 0-4 P 24-84	3

6年生女子シングルス Jブロック	柵木	小林	伊藤	勝-敗	順位
柵木 はづき 6 東京都渋谷ジュニア	/	○ 21-8 21-9	○ 21-4 21-4	M 2-0 G 4-0 P 84-25	1
小林 鈴奈 6 新潟県燕スポ少	× 8-21 9-21	/	○ 21-4 21-8	M 1-1 G 2-2 P 59-54	2
伊藤 恵依 6 長野県安曇野バドミントン	× 4-21 4-21	× 4-21 8-21	/	M 0-2 G 0-4 P 20-84	3

6年生女子シングルス Kブロック	澤村	前田	石川	勝-敗	順位
澤村 実玖 6 石川県野々市ジュニア	/	○ 21-5 21-5	○ 21-12 21-6	M 2-0 G 4-0 P 84-28	1
前田 海心 6 新潟県はちみつJr	× 5-21 5-21	/	× 15-21 12-21	M 0-2 G 0-4 P 37-84	3
石川 彩夏 6 山形県立川スポ少	× 12-21 6-21	○ 21-15 21-12	/	M 1-1 G 2-2 P 60-69	2

6年生女子シングルス Lブロック	柳原	五十嵐	山口	勝-敗	順位
柳原 純菜 6 富山県上市スクール	/	○ 21-8 21-8	○ 21-7 21-5	M 2-0 G 4-0 P 84-28	1
五十嵐 咲彩 6 新潟県柏崎ジュニア	× 8-21 8-21	/	○ 21-4 21-9	M 1-1 G 2-2 P 58-55	2
山口 玲奈 6 山形県愛宕デジオ	× 7-21 5-21	× 4-21 9-21	/	M 0-2 G 0-4 P 25-84	3

6年生女子シングルス Mブロック	田中	長岡	岩崎	勝-敗	順位
田中 ひよ莉 6 神奈川県トータスクラブ	/	○ 21-3 21-7	○ 21-4 21-0	M 2-0 G 4-0 P 84-14	1
長岡 和佳葉 6 山形県長井J・S・C	× 3-21 7-21	/	○ 21-6 21-2	M 1-1 G 2-2 P 52-50	2
岩崎 一路 6 新潟県坂井輪ジュニア	× 4-21 0-21	× 6-21 2-21	/	M 0-2 G 0-4 P 12-84	3

6年生女子シングルス Nブロック	高橋	白木	米山	勝-敗	順位
高橋 乃愛 6 神奈川県FUTAGO Jr.	/	○ 21-5 21-3	○ 21-5 21-8	M 2-0 G 4-0 P 84-21	1
白木 里英 6 福島県白河ひがしJr	× 5-21 3-21	/	× 12-21 17-21	M 0-2 G 0-4 P 37-84	3
米山 日菜 6 新潟県越路JBC	× 5-21 8-21	○ 21-12 21-17	/	M 1-1 G 2-2 P 55-71	2

第15回阿賀野オープンジュニアバドミントンシングルス大会
2019年6月22-23日(阿賀野市水原総合体育館、ささかみ体育館)

6年生女子シングルス Oブロック	青木	米沢	濱崎	勝-敗	順位	
青木 瑠嬉愛 6 茨城県いばらきジュニア	×	9-21 16-21	○ 21-5 21-6	M 1-1 G 2-2 P 67-53	2	
米沢 七海 6 宮城県塩竈ジュニア	○ 21-9 21-16	×	○ 21-3 21-3	M 2-0 G 4-0 P 84-31	1	
濱崎 結愛 6 新潟県はちみつJr	×	5-21 6-21	×	3-21 3-21	M 0-2 G 0-4 P 17-84	3

6年生女子シングルス Pブロック	早水	針生	菊地	勝-敗	順位	
早水 咲葵 6 愛知県NOCK	×	○ 21-15 21-19	○ 21-9 21-9	M 2-0 G 4-0 P 84-52	1	
針生 みのり 6 宮城県仙台大和	×	15-21 19-21	○ 21-6 21-6	M 1-1 G 2-2 P 76-54	2	
菊地 未優 6 新潟県佐渡ジュニア	×	9-21 9-21	×	6-21 6-21	M 0-2 G 0-4 P 30-84	3

6年生女子シングルス Qブロック	小金井	新島	井内	勝-敗	順位	
小金井 愛花 6 神奈川県FUTAGO Jr.	×	○ 21-17 21-9	○ 21-14 21-8	M 2-0 G 4-0 P 84-48	1	
新島 未来 6 群馬県笠懸ジュニア	×	17-21 9-21	○ 21-8 21-5	M 1-1 G 2-2 P 68-55	2	
井内 あい 6 新潟県小野 Jr.	×	14-21 8-21	×	8-21 5-21	M 0-2 G 0-4 P 35-84	3

6年生女子シングルス Rブロック	渡邊	佐藤	坂井	勝-敗	順位	
渡邊 あやめ 6 新潟県阿賀野ジュニア	×	○ 21-6 21-4	×	20-22 18-21	M 1-1 G 2-2 P 80-53	2
佐藤 かなえ 6 山形県米沢南都JBC	×	6-21 4-21	×	5-21 3-21	M 0-2 G 0-4 P 18-84	3
坂井 琴音 6 新潟県宮浦スクール	○ 22-20 21-18	○ 21-5 21-3	×	×	M 2-0 G 4-0 P 85-46	1

6年生女子シングルス Sブロック	石原	山賀	鈴木	勝-敗	順位	
石原 詩夏 6 群馬県伊勢崎ジュニア	×	12-21 8-21	○ -x	M 1-1 G 2-2 P 62-42	2	
山賀 衣央莉 6 新潟県宮浦スクール	○ 21-12 21-8	×	○ -x	M 2-0 G 4-0 P 84-20	1	
鈴木 杏奈 6 山形県鶴岡城北スポ少	×	x-	×	x-	M 0-2 G 0-4 P 0-84	3

6年生女子シングルス Tブロック	飯田	佐藤	清水	勝-敗	順位	
飯田 志歩 6 東京都青梅ジュニア	×	○ 21-8 21-7	○ 21-12 21-13	M 2-0 G 4-0 P 84-40	1	
佐藤 乃衣 6 新潟県栃尾ジュニア	×	8-21 7-21	○ 21-14 21-16	M 1-1 G 2-2 P 57-72	2	
清水 美結 6 新潟県豊浦スベリオールズ	×	12-21 13-21	×	14-21 16-21	M 0-2 G 0-4 P 55-84	3

女子5年生以下シングルス

5年生女子シングルス Aブロック	渡辺	磯野	堀	勝-敗	順位	
渡辺 暖花 5 新潟県阿賀野ジュニア	×	○ 21-8 21-16	○ 21-11 21-1	M 2-0 G 4-0 P 84-36	1	
磯野 友香 5 群馬県藤岡ジュニア	×	8-21 16-21	○ 21-12 21-14	M 1-1 G 2-2 P 66-68	2	
堀 ののか 5 新潟県見附スポ少	×	11-21 1-21	×	12-21 14-21	M 0-2 G 0-4 P 38-84	3

5年生女子シングルス Bブロック	佐藤	尾林	芝田	勝-敗	順位	
佐藤 玲 5 新潟県阿賀野ジュニア	×	○ 21-3 21-3	○ -x	M 2-0 G 4-0 P 84-6	1	
尾林 那奈 5 群馬県藤岡ジュニア	×	3-21 3-21	○ -x	M 1-1 G 2-2 P 48-42	2	
芝田 明日香 5 山形県鶴岡城北スポ少	×	x-	×	x-	M 0-2 G 0-4 P 0-84	3

5年生女子シングルス Cブロック	杉本	廣田	稲垣	勝-敗	順位	
杉本 夏鈴 5 群馬県大泉JBC	×	○ 21-7 21-9	○ 21-10 21-6	M 2-0 G 4-0 P 84-32	1	
廣田 雅 5 富山県堀川南ジュニア	×	7-21 9-21	○ 21-12 21-12	M 1-1 G 2-2 P 58-66	2	
稲垣 真央 5 新潟県VERTEX	×	10-21 6-21	×	12-21 12-21	M 0-2 G 0-4 P 40-84	3

5年生女子シングルス Dブロック	池田	赤坂	丸山	勝-敗	順位	
池田 結良 5 新潟県柏崎ジュニア	×	○ 21-8 21-5	○ 21-4 21-6	M 2-0 G 4-0 P 84-23	1	
赤坂 恋奈 5 宮城県角田ジュニア	×	8-21 5-21	○ 21-13 21-5	M 1-1 G 2-2 P 55-60	2	
丸山 紗英 5 新潟県小野 Jr.	×	4-21 6-21	×	13-21 5-21	M 0-2 G 0-4 P 28-84	3

5年生女子シングルス Eブロック	山中	岩渕	鶴川	勝-敗	順位	
山中 杏哩 5 東京都青梅ジュニア	×	○ 21-18 18-21 21-11	○ 21-5 21-6	M 2-0 G 4-1 P 102-61	1	
岩渕 那夏 5 宮城県塩竈ジュニア	×	18-21 21-18 11-21	○ 21-14 21-4	M 1-1 G 3-2 P 92-78	2	
鶴川 碧 5 新潟県新津ジュニア	×	5-21 6-21	×	14-21 4-21	M 0-2 G 0-4 P 29-84	3

5年生女子シングルス Fブロック	鎌田	米倉	笠原	勝-敗	順位	
鎌田 珠心 5 新潟県阿賀野ジュニア	×	○ 21-18 21-10	○ 21-9 21-2	M 2-0 G 4-0 P 84-39	1	
米倉 里桜奈 5 宮城県塩竈ジュニア	×	18-21 10-21	○ 21-4 21-11	M 1-1 G 2-2 P 70-57	2	
笠原 瑠花 5 新潟県ハッピー	×	9-21 2-21	×	4-21 11-21	M 0-2 G 0-4 P 26-84	3

5年生女子シングルス Gブロック	尾竹	富田	長谷部	勝-敗	順位	
尾竹 由望 5 茨城県AIRYUクラブ	×	16-21 21-11 21-5	○ 21-4 21-5	M 2-0 G 4-1 P 100-46	1	
富田 咲羽 5 新潟県柏崎ジュニア	×	21-16 11-21 5-21	○ 21-5 21-10	M 1-1 G 3-2 P 79-73	2	
長谷部 紗那 5 宮城県角田クラブ	×	4-21 5-21	×	5-21 10-21	M 0-2 G 0-4 P 24-84	3

5年生女子シングルス Hブロック	安在	和田	渡部	勝-敗	順位	
安在 悠羽 5 山形県鶴岡城北スポ少	×	x-	×	x-	M 0-2 G 0-4 P 0-84	3
和田 采芽 5 新潟県ハッピー	○ -x	×	○ 21-9 21-8	M 2-0 G 4-0 P 84-17	1	
渡部 雛 5 新潟県佐渡ジュニア	○ -x	×	9-21 8-21	M 1-1 G 2-2 P 59-42	2	

第15回阿賀野オープンジュニアバドミントンシングルス大会
2019年6月22-23日(阿賀野市水原総合体育館、ささかみ体育館)

5年生女子シングルス Iブロック	酒井	鈴木	山本	勝-敗	順位
酒井 玲菜 5 東京都調布ジュニア		○ 21-5 21-9	○ -x	M 2-0 G 4-0 P 84-14	1
鈴木 佳心 5 新潟県坂井輪ジュニア	x 5-21 9-21		○ -x	M 1-1 G 2-2 P 56-42	2
山本 真子 5 長野県安曇野バドミントン	x X-	x X-		M 0-2 G 0-4 P 0-84	3

5年生女子シングルス Iブロック	赤石	守山	間	勝-敗	順位
赤石 奈名花 5 群馬県神名ジュニア		○ 21-10 21-11	○ 21-11 21-10	M 2-0 G 4-0 P 84-42	1
守山 色葉 5 富山県堀川南ジュニア	x 10-21 11-21		x 11-21 12-21	M 0-2 G 0-4 P 44-84	3
間 結衣 5 新潟県新津ジュニア	x 11-21 10-21	○ 21-11 21-12		M 1-1 G 2-2 P 63-65	2

5年生女子シングルス Kブロック	齋藤	西山	高橋	勝-敗	順位
齋藤 花怜 5 群馬県前橋東バドミントン		○ 21-10 21-10	○ 21-3 21-6	M 2-0 G 4-0 P 84-29	1
西山 夏月 5 新潟県燕スポ少	x 10-21 10-21		○ 21-17 21-14	M 1-1 G 2-2 P 62-73	2
高橋 真央 5 山形県愛宕ディオ	x 3-21 6-21	x 17-21 14-21		M 0-2 G 0-4 P 40-84	3

5年生女子シングルス Lブロック	荒木	北見	福田	勝-敗	順位
荒木 美葵 5 新潟県阿賀野ジュニア		○ 21-9 21-6	○ 21-8 21-11	M 2-0 G 4-0 P 84-34	1
北見 結愛 5 新潟県佐渡ジュニア	x 9-21 6-21		x 9-21 14-21	M 0-2 G 0-4 P 38-84	3
福田 桜 5 山形県大山スポ少	x 8-21 11-21	○ 21-9 21-14		M 1-1 G 2-2 P 61-65	2

5年生女子シングルス Mブロック	富沢	三澤	石田	勝-敗	順位
富沢 雫 5 群馬県笠懸ジュニア		○ 21-6 21-2	○ 21-10 21-14	M 2-0 G 4-0 P 84-32	1
三澤 ふあ 5 新潟県榊尾ジュニア	x 6-21 2-21		21-18 12-21 13-21	M 0-2 G 1-4 P 54-102	3
石田 佑奈 5 新潟県はちみつJr	x 10-21 14-21	○ 18-21 21-12 21-13		M 1-1 G 2-3 P 84-88	2

5年生女子シングルス Nブロック	森	池田	児玉	勝-敗	順位
森 美咲 5 茨城県いばらきジュニア		○ 21-10 21-13	○ -x	M 2-0 G 4-0 P 84-23	1
池田 真希 5 新潟県阿賀野ジュニア	x 10-21 13-21		○ -x	M 1-1 G 2-2 P 65-42	2
児玉 陽菜乃 5 山形県鶴岡城北スポ少	x X-	x X-		M 0-2 G 0-4 P 0-84	3

5年生女子シングルス Oブロック	横山	笠松	大沢	勝-敗	順位
横山 和 5 山形県長井J・S・C		○ 21-14 21-15	○ 21-7 21-10	M 2-0 G 4-0 P 84-46	1
笠松 千智 5 新潟県つばさJBC	x 14-21 15-21		○ 21-10 21-7	M 1-1 G 2-2 P 71-59	2
大沢 柚子香 5 新潟県はちみつJr	x 7-21 10-21	x 10-21 7-21		M 0-2 G 0-4 P 34-84	3

5年生女子シングルス Pブロック	石原	渡邊	加藤	勝-敗	順位
石原 実怜 5 群馬県前橋東バドミントン		○ 21-13 21-14	○ 27-25 21-16	M 2-0 G 4-0 P 90-68	1
渡邊 花観 5 新潟県佐渡ジュニア	x 13-21 14-21		○ 21-18 13-21 21-17	M 1-1 G 2-3 P 82-98	2
加藤 理世 5 山形県大山スポ少	x 25-27 16-21	x 18-21 21-13 17-21		M 0-2 G 1-4 P 97-103	3

女子4年生以下シングルス

4年生女子シングルス Aブロック	板橋	佐藤	相田	勝-敗	順位
板橋 ゆい 3 宮城県SJCクラブ		○ 21-11 21-5	○ 21-3 21-4	M 3-0 G 6-0 P 126-23	1
佐藤 千紗子 4 新潟県阿賀野ジュニア	x 11-21 5-21		○ 21-5 21-6	M 2-1 G 4-2 P 100-53	2
相田 怜 4 山形県長井J・S・C	x 3-21 4-21	x 5-21 6-21		M 1-2 G 2-4 P 60-84	3

4年生女子シングルス Bブロック	山岸	若杉	菅家	勝-敗	順位
山岸 真羽 4 新潟県燕スポ少		○ 21-14 21-11	○ 21-7 21-10	M 3-0 G 6-0 P 126-42	1
若杉 梨央奈 4 福島県会津ジュニア	x 14-21 11-21		○ 21-6 21-12	M 2-1 G 4-2 P 109-60	2
菅家 暁羽 4 群馬県前橋東バドミントン	x 7-21 10-21	x 6-21 12-21		M 1-2 G 2-4 P 77-84	3

4年生女子シングルス Cブロック	廣瀬	佐藤	佐々木	勝-敗	順位
廣瀬 朱 4 山形県鶴岡六学区スポ少		○ 21-10 21-7	○ 21-14 21-19	M 2-0 G 4-0 P 84-50	1
佐藤 寧々 4 新潟県榊尾ジュニア	x 10-21 7-21		18-21 21-9 16-21	M 0-2 G 1-4 P 72-93	3
佐々木 千奈 4 宮城県仙台大和	x 14-21 19-21	○ 21-18 9-21 21-16		M 1-1 G 2-3 P 84-97	2

4年生女子シングルス Dブロック	佐藤	松井	白幡	勝-敗	順位
佐藤 心彩 4 福島県GPWジュニア		○ 21-4 21-8	○ -x	M 2-0 G 4-0 P 84-12	1
松井 美葉音 4 愛知県T-Jump Jr.	x 4-21 8-21		○ -x	M 1-1 G 2-2 P 54-42	2
白幡 綾野 4 山形県鶴岡城北スポ少	x X-	x X-		M 0-2 G 0-4 P 0-84	3

4年生女子シングルス Eブロック	森田	長岡	倉澤	勝-敗	順位
森田 七海 4 東京都青梅ジュニア		○ 21-9 21-8	○ 21-5 21-11	M 2-0 G 4-0 P 84-33	1
長岡 采葉 4 山形県長井J・S・C	x 9-21 8-21		x 17-21 17-21	M 0-2 G 0-4 P 51-84	3
倉澤 心菜 4 群馬県藤岡ジュニア	x 5-21 11-21	○ 21-17 21-17		M 1-1 G 2-2 P 58-76	2

4年生女子シングルス Fブロック	高山	横山	堤	勝-敗	順位
高山 桜加 4 群馬県伊勢崎ジュニア		x 15-21 19-21	○ 21-6 21-7	M 1-1 G 2-2 P 76-55	2
横山 奈美 4 富山県堀川南ジュニア	○ 21-15 21-19		○ 21-1 21-3	M 2-0 G 4-0 P 84-38	1
堤 海遥 4 新潟県燕スポ少	x 6-21 7-21	x 1-21 3-21		M 0-2 G 0-4 P 17-84	3

第15回阿賀野オープンジュニアバドミントンシングルス大会
2019年6月22-23日(阿賀野市水原総合体育館、ささかみ体育館)

4年生女子シングルス Gブロック	田中	前島	阿部	勝-敗	順位
田中 依舞 4 <small>愛知県T-Jump J.C.</small>		○ 21-10 21-9	○ 21-8 21-3	M 2-0 G 4-0 P 84-30	1
前島 友愛 4 <small>長野県臥龍Jr.</small>	× 10-21 9-21		○ 21-18 21-8	M 1-1 G 2-2 P 61-68	2
阿部 伶奈 4 <small>新潟県中野島JBC</small>	× 8-21 3-21	× 18-21 8-21		M 0-2 G 0-4 P 37-84	3

4年生女子シングルス Hブロック	前野	小松	土田	勝-敗	順位
前野 和実 4 <small>茨城県東少年</small>		× 16-21 17-21	○ 21-10 21-6	M 1-1 G 2-2 P 75-58	2
小松 桃子 4 <small>福井県万葉ドリーム</small>	○ 21-16 21-17		○ 21-10 21-10	M 2-0 G 4-0 P 84-53	1
土田 萌穂 4 <small>新潟県越路JBC</small>	× 10-21 6-21	× 10-21 10-21		M 0-2 G 0-4 P 36-84	3

4年生女子シングルス Iブロック	渡邊	本間	松本	勝-敗	順位
渡邊 杏梨 4 <small>東京都青梅ジュニア</small>		○ 21-6 21-9	○ 21-8 21-4	M 2-0 G 4-0 P 84-27	1
本間 莉緒 4 <small>新潟県小野Jr.</small>	× 6-21 9-21		× 20-22 21-13 18-21	M 0-2 G 1-4 P 74-98	3
松本 希 4 <small>宮城県大沢ジュニア</small>	× 8-21 4-21	○ 22-20 13-21 21-18		M 1-1 G 2-3 P 68-101	2

4年生女子シングルス Jブロック	山崎	本間	清野	勝-敗	順位
山崎 琳子 4 <small>長野県A.C長野バルセイロ</small>		○ 21-4 21-5	○ 21-5 21-5	M 2-0 G 4-0 P 84-19	1
本間 実優 4 <small>新潟県坂井輪ジュニア</small>	× 4-21 5-21		× 17-21 11-21	M 0-2 G 0-4 P 37-84	3
清野 和夏菜 4 <small>山形県長井J.S.C</small>	× 5-21 5-21	○ 21-17 21-11		M 1-1 G 2-2 P 52-70	2

4年生女子シングルス Kブロック	菌田	藤田	坂本	勝-敗	順位
菌田 優奈 4 <small>東京都青梅ジュニア</small>		○ 21-15 21-14	○ 21-12 21-11	M 2-0 G 4-0 P 84-52	1
藤田 那菜 4 <small>福島県G.P.Wジュニア</small>	× 15-21 14-21		○ 21-16 21-11	M 1-1 G 2-2 P 71-69	2
坂本 藍 4 <small>長野県A.C長野バルセイロ</small>	× 12-21 11-21	× 16-21 11-21		M 0-2 G 0-4 P 50-84	3

4年生女子シングルス Lブロック	帰山	引地	清水	勝-敗	順位
帰山 柚子 4 <small>福井県万葉ドリーム</small>		○ 21-7 21-13	○ 21-1 21-5	M 2-0 G 4-0 P 84-26	1
引地 りせ 4 <small>宮城県角田ジュニアクラブ</small>	× 7-21 13-21		○ 21-2 21-6	M 1-1 G 2-2 P 62-50	2
清水 優衣 4 <small>新潟県豊浦スプリオーلز</small>	× 1-21 5-21	× 2-21 6-21		M 0-2 G 0-4 P 14-84	3

女子3年生以下シングルス

3年生女子シングルス Aブロック	佐藤	西	小池	伊藤	勝-敗	順位
佐藤 文香 3 <small>新潟県宮浦スクール</small>		○ 21-9 21-9	○ 21-1 21-2	× 21-18 15-21 19-21	M 2-1 G 5-2 P 139-81	1
西 奏音 3 <small>石川県ネーニョジュニア</small>	× 9-21 9-21		○ 21-6 21-4	○ 14-21 21-18 21-16	M 2-1 G 4-3 P 116-107	3
小池 美緒 3 <small>新潟県阿賀野ジュニア</small>	× 1-21 2-21	× 6-21 4-21		× 7-21 2-21	M 0-3 G 0-6 P 22-126	4
伊藤 ひより 3 <small>群馬県伊勢崎ジュニア</small>	○ 18-21 21-15 21-19	× 21-14 18-21 16-21	○ 21-7 21-2		M 2-1 G 5-3 P 157-120	2

3年生女子シングルス Bブロック	山口	遠藤	黒沢	佐藤	勝-敗	順位
山口 柚歩 3 <small>石川県国府ジュニア</small>		○ 21-7 21-2	○ 21-2 21-4	○ 21-8 21-5	M 3-0 G 6-0 P 126-28	1
遠藤 瑠花 3 <small>新潟県阿賀野ジュニア</small>	× 7-21 2-21		○ 21-7 22-20	○ 21-16 21-11	M 2-1 G 4-2 P 94-96	2
黒沢 夢愛 3 <small>群馬県藤岡ジュニア</small>	× 2-21 4-21	× 7-21 20-22		× 8-21 12-21	M 0-3 G 0-6 P 53-127	4
佐藤 仁南 3 <small>新潟県榊尾ジュニア</small>	× 8-21 5-21	× 16-21 11-21	○ 21-8 21-12		M 1-2 G 2-4 P 82-104	3

※鈴木選手は、決勝トーナメントも棄権の為3位としました。

3年生女子シングルス Cブロック	廣田	鈴木	中村	勝-敗	順位
廣田 優珠 3 <small>富山県堀川南ジュニア</small>		○ 20-13 R	○ 21-5 21-6	M 2-0 G 4-0 P 84-11	1
鈴木 彩乃 3 <small>群馬県大泉JBC</small>	× 13-20 R		○ 21-6 21-5	M 1-1 G 2-2 P 42-53	3
中村 梨央 3 <small>新潟県VERTEX</small>	× 5-21 6-21	× 6-21 5-21		M 0-2 G 0-4 P 22-84	2

3年生女子シングルス Dブロック	猪野	菊地	山口	勝-敗	順位
猪野 結愛 3 <small>茨城県AIRYOクラブ</small>		○ 21-11 21-9	○ 21-11 21-13	M 2-0 G 4-0 P 84-44	1
菊地 咲羽 3 <small>福島県白河ひがしJr</small>	× 11-21 9-21		○ 21-9 21-7	M 1-1 G 2-2 P 62-58	2
山口 心乃香 3 <small>新潟県VERTEX</small>	× 11-21 13-21	× 9-21 7-21		M 0-2 G 0-4 P 40-84	3

3年生女子シングルス Eブロック	関口	浅野	佐藤	勝-敗	順位
関口 心椰 3 <small>群馬県NBCあずまジュニア</small>		× 21-17 11-21 8-21	○ 21-10 21-6	M 1-1 G 3-2 P 82-75	2
浅野 楓歩 3 <small>富山県堀川南ジュニア</small>	○ 17-21 21-11 21-8		○ 21-4 21-3	M 2-0 G 4-1 P 101-47	1
佐藤 寿芭 3 <small>新潟県小野Jr.</small>	× 10-21 6-21	× 4-21 3-21		M 0-2 G 0-4 P 23-84	3

3年生女子シングルス Fブロック	山中	伊藤	鈴木	勝-敗	順位
山中 実理 3 <small>東京都青梅ジュニア</small>		× 15-21 14-21	○ 21-15 21-11	M 1-1 G 2-2 P 71-68	2
伊藤 愛菜 3 <small>新潟県宮浦スクール</small>	○ 21-15 21-14		○ 21-8 21-9	M 2-0 G 4-0 P 84-46	1
鈴木 礼花 3 <small>群馬県前橋東バドミントン</small>	× 15-21 11-21	× 8-21 9-21		M 0-2 G 0-4 P 43-84	3

3年生女子シングルス Gブロック	中村	濱見	市川	勝-敗	順位
中村 美琴 3 <small>新潟県榊尾ジュニア</small>		× 15-21 21-7 18-21	○ 21-6 21-10	M 1-1 G 3-2 P 96-65	2
濱見 杏奈 3 <small>愛知県アドバンスJr.</small>	○ 21-15 7-21 21-18		○ 21-6 21-3	M 2-0 G 4-1 P 91-63	1
市川 結菜 3 <small>新潟県新津ジュニア</small>	× 6-21 10-21	× 6-21 3-21		M 0-2 G 0-4 P 25-84	3

3年生女子シングルス Hブロック	尾田	山口	稲垣	勝-敗	順位
尾田 心遥 3 <small>石川県国府ジュニア</small>		○ 21-16 21-16	○ 21-9 21-8	M 2-0 G 4-0 P 84-49	1
山口 華奏 3 <small>新潟県小野Jr.</small>	× 16-21 16-21		○ 21-6 21-4	M 1-1 G 2-2 P 74-52	2
稲垣 咲菜 3 <small>新潟県VERTEX</small>	× 9-21 8-21	× 6-21 4-21		M 0-2 G 0-4 P 27-84	3

第15回阿賀野オープンジュニアバドミントンシングルス大会
2019年6月22-23日(阿賀野市水原総合体育館、ささかみ体育館)

3年生女子シングルス Iブロック	渡邊	遠藤	色摩	勝-敗	順位
渡邊 佳蓮 3 愛知県アドバンスJr.		○ 21-9 21-4	○ 21-10 21-8	M 2-0 G 4-0 P 84-31	1
遠藤 羽純 3 新潟県阿賀野ジュニア	× 9-21 4-21		○ 21-11 21-10	M 1-1 G 2-2 P 55-63	2
色摩 人紅 3 山形県米沢南部JBC	× 10-21 8-21	× 11-21 10-21		M 0-2 G 0-4 P 39-84	3

3年生女子シングルス Iブロック	岩崎	佐藤	田口	勝-敗	順位
岩崎 柚香 3 群馬県笠懸ジュニア		× 21-16 17-21 9-21	○ 21-17 21-13	M 1-1 G 3-2 P 89-88	1
佐藤 陽菜 3 新潟県宮浦スクール	○ 16-21 21-17 21-9		× 16-21 18-21	M 1-1 G 2-3 P 92-89	3
田口 野乃花 3 新潟県はちみつJr.	× 17-21 13-21	○ 21-16 21-18		M 1-1 G 2-2 P 72-76	2

3年生女子シングルス Kブロック	前田	小玉	菊地	勝-敗	順位
前田 仁愛 3 新潟県はちみつJr.		○ 21-13 21-14	○ 21-14 21-15	M 2-0 G 4-0 P 84-56	1
小玉 美柑 3 宮城県大沢ジュニア	× 13-21 14-21		× 10-21 7-21	M 0-2 G 0-4 P 44-84	3
菊地 菜々子 3 新潟県佐渡ジュニア	× 14-21 15-21	○ 21-10 21-7		M 1-1 G 2-2 P 71-59	2

3年生女子シングルス Lブロック	稲葉	土屋	掛橋	勝-敗	順位
稲葉 愛莉 3 新潟県つばさJBC		○ 16-21 21-8 21-12	○ 21-8 21-5	M 2-0 G 4-1 P 100-54	1
土屋 愛莉 3 群馬県伊勢崎ジュニア	× 21-16 8-21 12-21		○ 21-7 21-6	M 1-1 G 3-2 P 83-71	2
掛橋 みう 3 新潟県小野Jr.	× 8-21 5-21	× 7-21 6-21		M 0-2 G 0-4 P 26-84	3

女子2年生以下シングルス

2年生女子シングルス Aブロック	荒木	武石	矢萩	勝-敗	順位
荒木 李佳 2 新潟県阿賀野ジュニア		○ 15-10 15-5	○ 15-3 15-4	M 3-0 G 6-0 P 90-22	1
武石 玲那 2 茨城県東少年	× 10-15 5-15		○ 15-11 15-4	M 2-1 G 4-2 P 75-45	2
矢萩 彩羽 2 長野県AC長野パルセイロ	× 3-15 4-15	× 11-15 4-15		M 1-2 G 2-4 P 52-60	3

2年生女子シングルス Bブロック	柏瀬	吉田	小林	遠藤	勝-敗	順位
柏瀬 天芳 2 群馬県神名ジュニア		○ 15-7 15-3	○ 15-4 15-5	○ 15-2 15-2	M 3-0 G 6-0 P 90-23	1
吉田 茉優 2 富山県堀川南ジュニア	× 7-15 3-15		○ 15-8 15-3	○ 15-6 15-3	M 2-1 G 4-2 P 70-50	2
小林 柚亜 2 新潟県燕スポ少	× 4-15 5-15	× 8-15 3-15		○ 15-7 15-4	M 1-2 G 2-4 P 50-71	3
遠藤 菜海 2 新潟県阿賀野ジュニア	× 2-15 2-15	× 6-15 3-15	× 7-15 4-15		M 0-3 G 0-6 P 24-90	4

2年生女子シングルス Cブロック	成澤	菅家	布川	勝-敗	順位
成澤 日彩 2 新潟県はちみつJr.		○ 15-4 15-3	○ 15-2 15-3	M 2-0 G 4-0 P 60-12	1
菅家 世名 2 群馬県前橋東バドミントン	× 4-15 3-15		○ 15-9 15-9	M 1-1 G 2-2 P 37-48	2
布川 みのり 2 新潟県越路JBC	× 2-15 3-15	× 9-15 9-15		M 0-2 G 0-4 P 23-60	3

2年生女子シングルス Dブロック	鳥川	水尾	権田	勝-敗	順位
鳥川 愛加 2 茨城県東少年		○ 14-16 15-5 15-2	○ 15-9 15-10	M 2-0 G 4-1 P 74-42	1
水尾 結理 2 福井県Wing武生JBC	× 16-14 5-15 2-15		○ 15-12 15-2	M 1-1 G 3-2 P 53-58	2
権田 莉穂 2 新潟県柏崎ジュニア	× 9-15 10-15	× 12-15 2-15		M 0-2 G 0-4 P 33-60	3

2年生女子シングルス Eブロック	植木	徳竹	時田	勝-敗	順位
植木 翠乙 2 新潟県柏崎ジュニア		○ -x	○ 15-4 15-8	M 2-0 G 4-0 P 60-12	1
徳竹 夢乃 2 長野県臥龍Jr.	× x-		○ 15-5 15-3	M 1-1 G 2-2 P 30-38	2
時田 紗弥子 2 新潟県阿賀野ジュニア	× 4-15 8-15	× 5-15 3-15		M 0-2 G 0-4 P 20-60	3

2年生女子シングルス Fブロック	立花	田中	酒井	勝-敗	順位
立花 心桃 2 富山県上市スクール		× 15-12 3-15 11-15	○ 15-11 9-15 19-17	M 1-1 G 3-3 P 72-85	2
田中 優羽 2 新潟県白根エンゼルス	○ 12-15 15-3 15-11		○ 15-5 15-5	M 2-0 G 4-1 P 72-39	1
酒井 ゆの 2 宮城県SJCクラブ	× 11-15 15-9 17-19	× 5-15 5-15		M 0-2 G 1-4 P 53-73	3

女子1年生以下シングルス

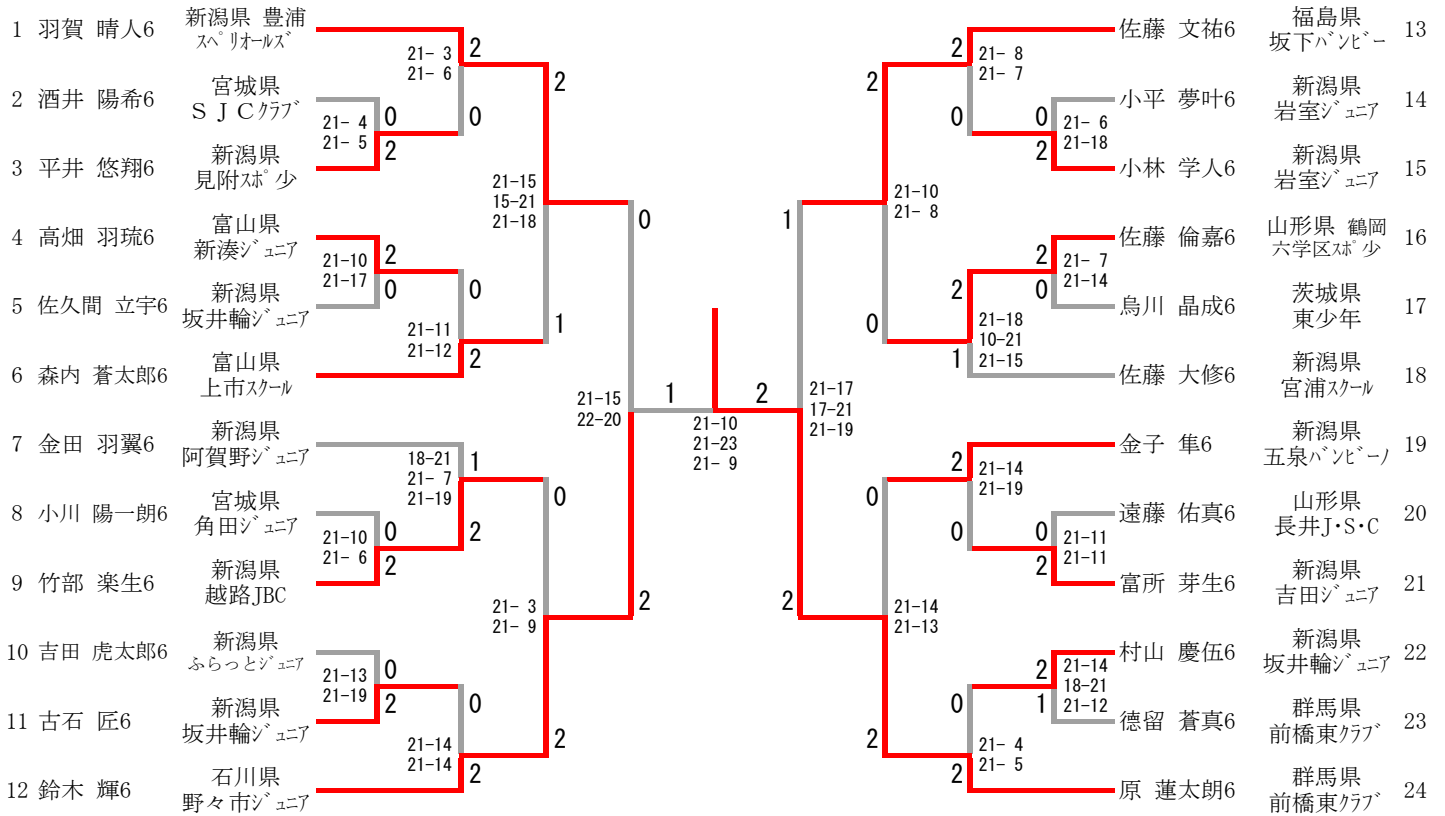
1年生女子シングルス Aブロック	尾田	渡邊	遠山	渡邊	勝-敗	順位
尾田 菜乃遥 1 石川県国府ジュニア		○ 15-0 15-0	○ 15-2 15-3	○ 15-4 15-3	M 3-0 G 6-0 P 90-12	1
渡邊 琉華 1 新潟県豊浦スプリオーلز	× 0-15 0-15		× 5-15 4-15	× 7-15 3-15	M 0-3 G 0-6 P 19-90	4
遠山 咲実 1 新潟県しばたシャトルモンキ	× 2-15 3-15	○ 15-5 15-4		× 10-15 6-15	M 1-2 G 2-4 P 51-69	3
渡邊 世怜菜年長 愛知県アドバンスJr.	× 4-15 3-15	○ 15-7 15-3	○ 15-10 15-6		M 2-1 G 4-2 P 67-56	2

1年生女子シングルス Bブロック	佐藤	西	高山	勝-敗	順位
佐藤 理子 1 新潟県栃尾ジュニア		○ 15-10 17-19 15-13	× 14-16 5-15	M 1-1 G 2-3 P 66-73	2
西 穂華 1 石川県オールドエイジジュニア	× 10-15 19-17 13-15		× 5-15 4-15	M 0-2 G 1-4 P 51-77	3
高山 実桜 1 群馬県伊勢崎ジュニア	○ 16-14 15-5	○ 15-5 15-4		M 2-0 G 4-0 P 61-28	1

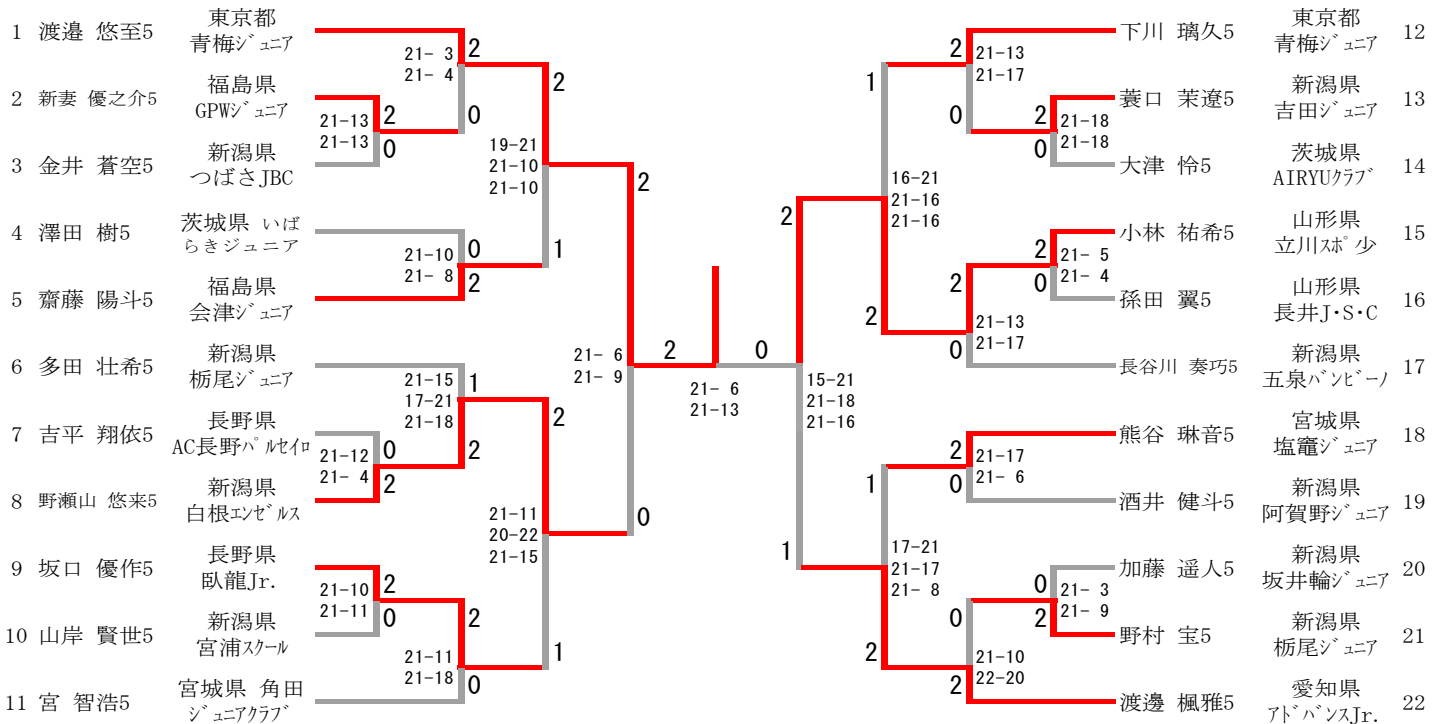
1年生女子シングルス Cブロック	相馬	船久保	小林	勝-敗	順位
相馬 七彩 1 新潟県柏崎ジュニア		○ 15-10 14-16 15-10	× 13-15 15-5 12-15	M 1-1 G 3-3 P 84-71	2
船久保 結衣 1 愛知県アドバンスJr.	× 10-15 16-14 10-15		× 12-15 15-11 8-15	M 0-2 G 2-4 P 71-85	3
小林 里奈 1 山形県立川スポ少	○ 15-13 5-15 15-12	○ 15-12 11-15 15-8		M 2-0 G 4-2 P 76-75	1

第15回阿賀野オープンジュニアバドミントンシングルス大会
2019年6月22-23日(阿賀野市水原総合体育館、ささかみ体育館)

男子6年生以下シングルス決勝トーナメント

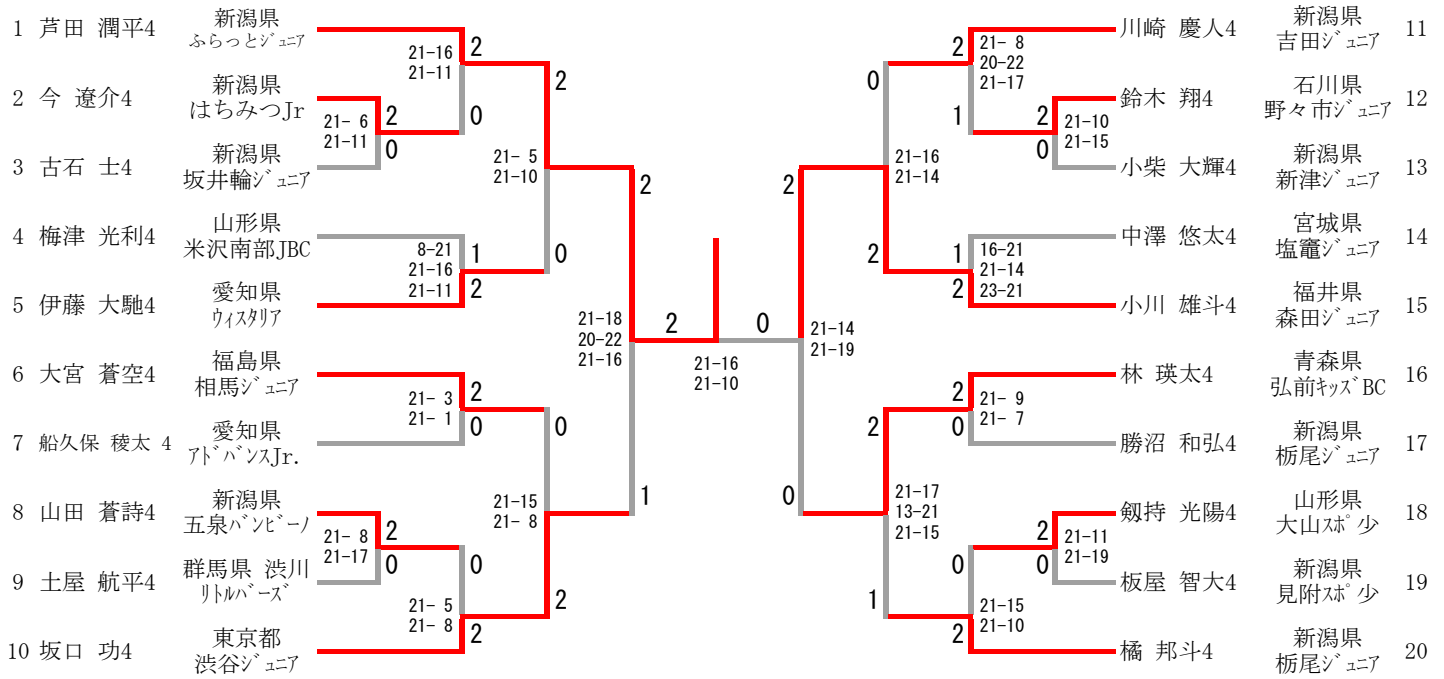


男子5年生以下シングルス決勝トーナメント

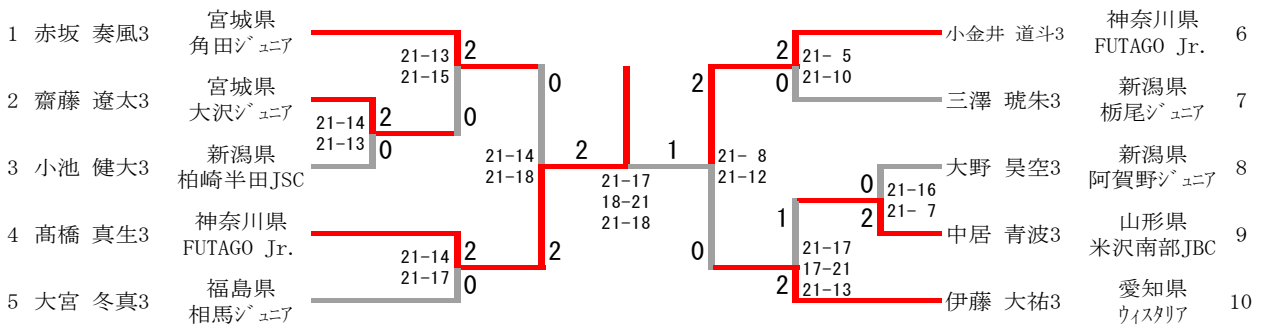


第15回阿賀野オープンジュニアバドミントンシングルス大会
2019年6月22-23日(阿賀野市水原総合体育館、ささかみ体育館)

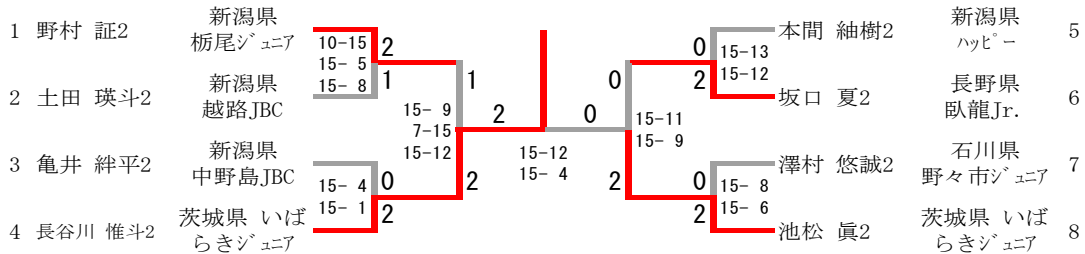
男子4年生以下シングルス決勝トーナメント



男子3年生以下シングルス決勝トーナメント

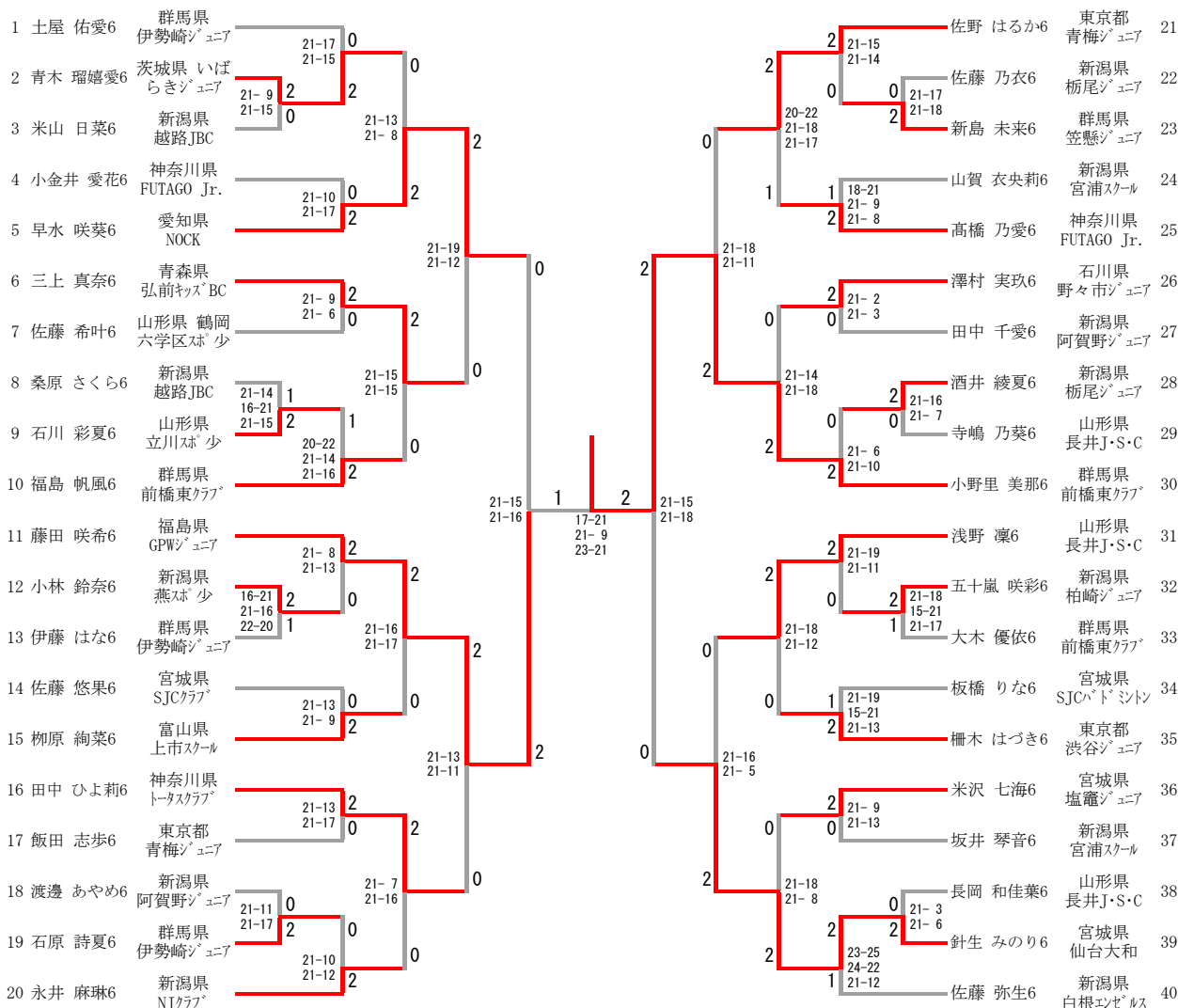


男子2年生以下シングルス決勝トーナメント

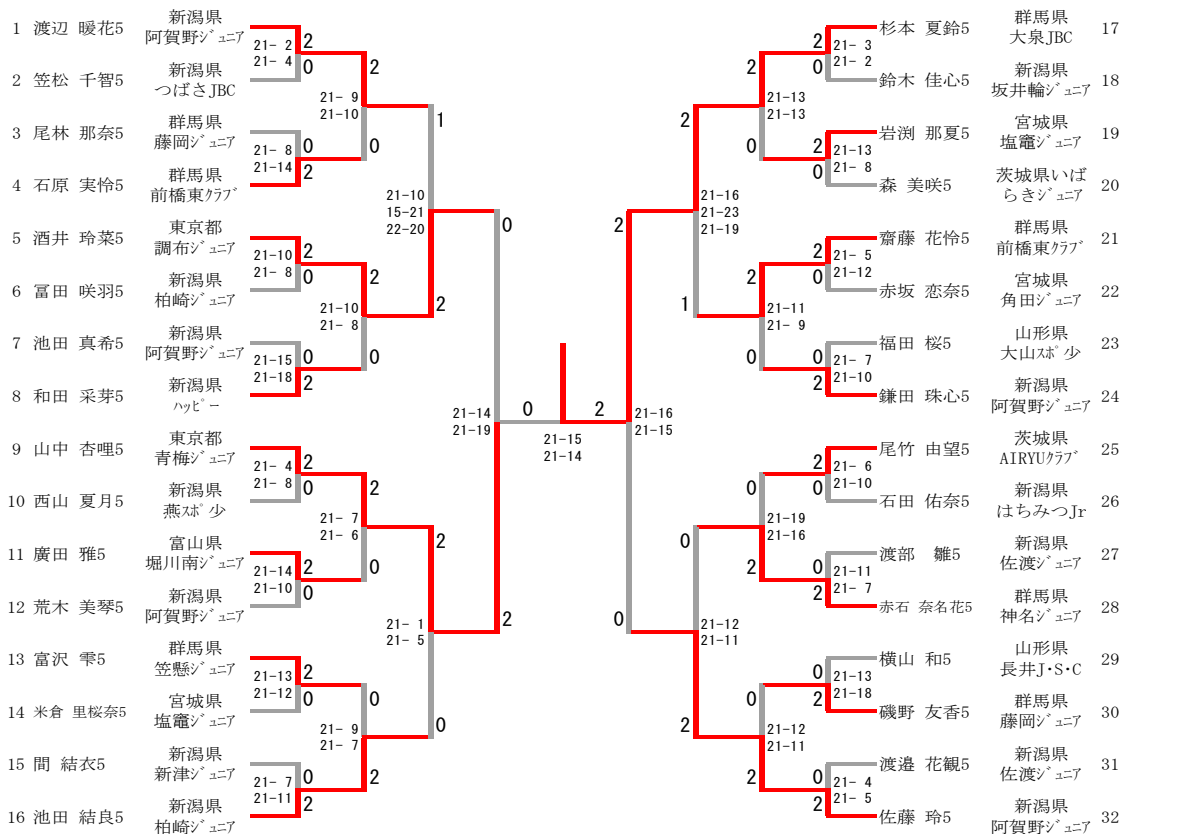


第15回阿賀野オープンジュニアバドミントンシングルス大会
2019年6月22-23日(阿賀野市水原総合体育館、ささかみ体育館)

女子6年生以下シングルス決勝トーナメント

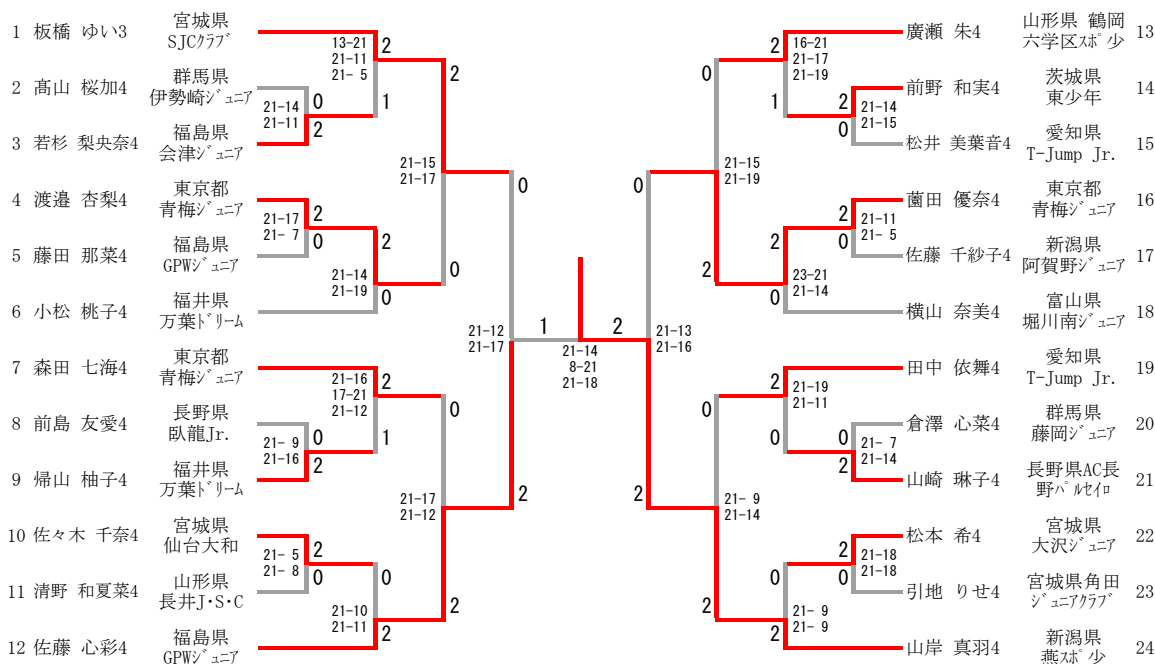


女子5年生以下シングルス決勝トーナメント

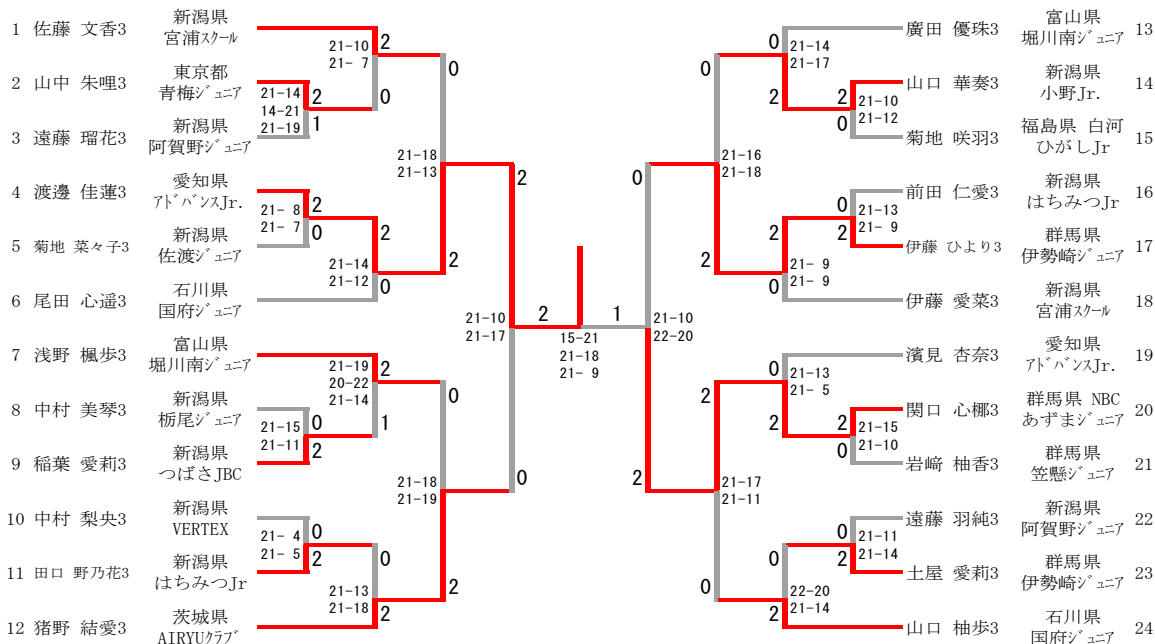


第15回阿賀野オープンジュニアバドミントンシングルス大会 2019年6月22-23日(阿賀野市水原総合体育館、ささかみ体育館)

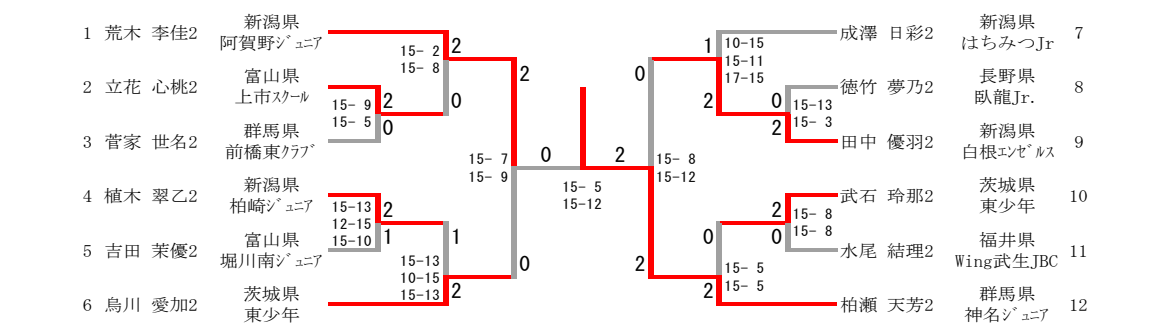
女子4年生以下シングルス決勝トーナメント



女子3年生以下シングルス決勝トーナメント



女子2年生以下シングルス決勝トーナメント



女子1年生以下シングルス決勝トーナメント

