

第18回阿賀野オープンジュニアバドミントン
シングルス大会 (R4.7.9-10、新潟県阿賀野市ささかみ体育館、水原総合体育館)

6年生以下男子シングルス

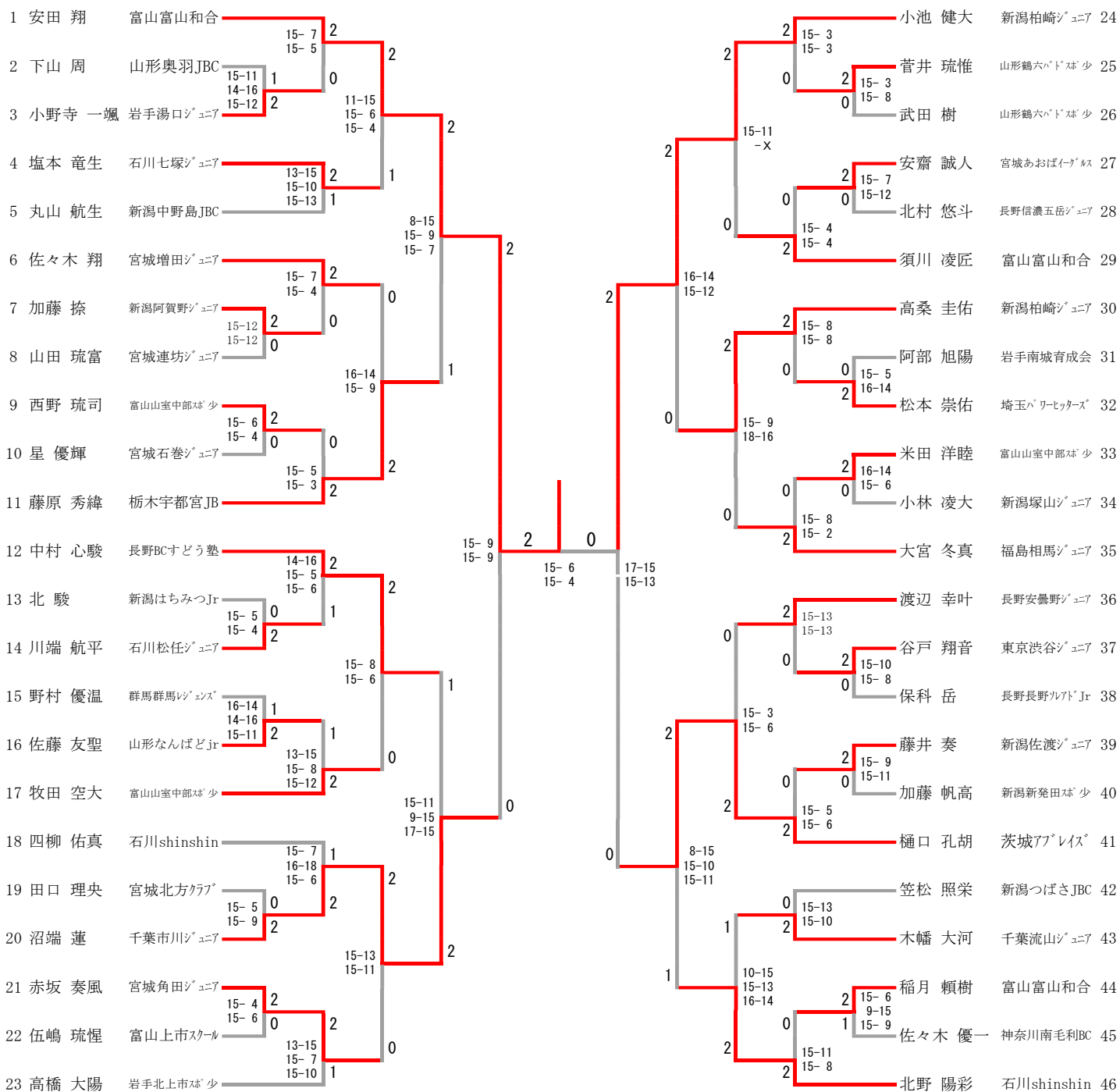
6年男子シングルス Aブロック						6年男子シングルス Bブロック					
選手	対戦	スコア	スコア	勝-敗	順位	選手	対戦	スコア	スコア	勝-敗	順位
安田 翔 (富山富山和合)	保科 岳	○ 15-3 15-2	○ 15-1 15-0	M 2-0 G 4-0 P 60-6	1	北野 陽彩 (石川shinshin)	山田 琉富	○ 15-3 15-1	○ 15-3 15-3	M 2-0 G 4-0 P 60-10	1
保科 岳 (長野長野ソレアドJr)	長谷川 暖虎	×	○ 15-7 15-3	M 1-1 G 2-2 P 35-40	2	山田 琉富 (宮城連坊ジュニア)	藤木 太陽	×	○ 15-5 15-5	M 1-1 G 2-2 P 34-40	2
長谷川 暖虎 (新潟VERTEX)	小池 健大	×	×	M 0-2 G 0-4 P 11-60	3	藤木 太陽 (新潟はちみつJr)	高橋 大陽	×	×	M 0-2 G 0-4 P 16-60	3
6年男子シングルス Cブロック						6年男子シングルス Dブロック					
小池 健大 (新潟柏崎ジュニア)	西野 琉司	○ 15-6 15-3	○ 15-2 15-3	M 2-0 G 4-0 P 60-14	1	高橋 大陽 (岩手北上市スポ少)	米田 洋睦	×	○ 15-6 15-2	M 2-0 G 4-0 P 60-13	1
西野 琉司 (富山山室中部スポ少)	高須賀 颯人	×	○ 15-12 15-9	M 1-1 G 2-2 P 39-51	2	米田 洋睦 (富山山室中部スポ少)	登坂 一喜	×	○ 15-9 15-13	M 1-1 G 2-2 P 38-52	2
高須賀 颯人 (宮城石巻ジュニア)	中村 心駿	×	×	M 0-2 G 0-4 P 26-60	3	登坂 一喜 (新潟十日町少年団)	大宮 冬真	×	×	M 0-2 G 0-4 P 27-60	3
6年男子シングルス Eブロック						6年男子シングルス Fブロック					
中村 心駿 (長野BCすどう塾)	高橋 良芽	○ -X	○ 15-5 15-5	M 2-0 G 4-0 P 60-10	1	大宮 冬真 (福島相馬ジュニア)	川端 航平	×	○ 15-12 15-3	M 2-0 G 4-0 P 60-21	1
高橋 良芽 (新潟中野島JBC)	武田 樹	×	×	M 0-2 G 0-4 P 0-60	X	川端 航平 (石川松任ジュニア)	森田 拓己	×	○ 15-4 15-1	M 1-1 G 2-2 P 45-35	2
武田 樹 (山形鶴六パドスポ少)	赤坂 奏風	×	○ -X	M 1-1 G 2-2 P 40-30	2	森田 拓己 (新潟新潟ジュニア)	藤原 秀緯	×	×	M 0-2 G 0-4 P 11-60	3
6年男子シングルス Gブロック						6年男子シングルス Hブロック					
赤坂 奏風 (宮城角田ジュニア)	渡辺 幸叶	×	○ 15-8 13-15 12-15	M 1-1 G 3-3 P 81-74	2	藤原 秀緯 (栃木宇都宮JB)	稲月 頼樹	×	○ 15-9 15-6	M 2-0 G 4-0 P 60-26	1
渡辺 幸叶 (長野安曇野ジュニア)	大野 昊空	○ 8-15 15-13 15-12	○ 11-15 15-5 15-9	M 2-0 G 4-2 P 79-69	1	稲月 頼樹 (富山富山和合)	松村 蒼介	×	○ 15-12 15-7	M 1-1 G 2-2 P 45-49	2
大野 昊空 (新潟豊浦スベリオールズ)	佐々木 翔	×	×	M 0-2 G 2-4 P 65-82	3	松村 蒼介 (新潟はちみつJr)	樋口 孔胡	×	×	M 0-2 G 0-4 P 30-60	3
6年男子シングルス Iブロック						6年男子シングルス Jブロック					
佐々木 翔 (宮城増田ジュニア)	谷戸 翔音	○ 15-13 15-12	○ 15-1 15-1	M 2-0 G 4-0 P 60-27	1	樋口 孔胡 (茨城アブレイズ)	小野寺 一颯	×	○ 15-5 15-6	M 2-0 G 4-0 P 60-23	1
谷戸 翔音 (東京渋谷ジュニア)	田中 煌大	×	○ 15-3 15-0	M 1-1 G 2-2 P 55-33	2	小野寺 一颯 (岩手湯川ジュニア)	矢貴 悠太	×	○ 10-15 15-8 15-12	M 1-1 G 2-3 P 51-65	2
田中 煌大 (新潟VERTEX)	高桑 圭佑	×	×	M 0-2 G 0-4 P 5-60	3	矢貴 悠太 (新潟岩室ジュニア)	牧田 空大	×	×	M 0-2 G 1-4 P 47-70	3
6年男子シングルス Kブロック						6年男子シングルス Lブロック					
高桑 圭佑 (新潟柏崎ジュニア)	星 優輝	○ 15-2 15-2	○ 15-3 15-7	M 2-0 G 4-0 P 60-14	1	牧田 空大 (富山山室中部スポ少)	目時 仙太郎	×	○ 15-6 15-7	M 2-0 G 4-1 P 70-40	1
星 優輝 (宮城石巻ジュニア)	池田 凌大	×	○ 17-15 11-15 15-11	M 1-1 G 2-3 P 47-71	2	目時 仙太郎 (宮城石巻ジュニア)	小林 凌大	×	×	M 0-2 G 0-4 P 35-61	3
池田 凌大 (長野長野パルセイロ)	四柳 佑真	×	×	M 0-2 G 1-4 P 51-73	3	小林 凌大 (新潟塚山ジュニア)	須川 凌匠	×	○ 15-8 16-14	M 1-1 G 3-2 P 58-62	2
6年男子シングルス Mブロック						6年男子シングルス Nブロック					
四柳 佑真 (石川shinshin)	菅井 琉惟	○ 15-6 15-7	○ 15-3 15-5	M 2-0 G 4-0 P 60-21	1	須川 凌匠 (富山富山和合)	齋藤 廉	×	○ -X	M 2-0 G 4-0 P 60-5	1
菅井 琉惟 (山形鶴六パドスポ少)	田村 光佑	×	○ 15-4 15-6	M 1-1 G 2-2 P 43-40	2	齋藤 廉 (群馬藤岡ジュニア)	北 駿	×	×	M 0-2 G 0-4 P 0-60	X
田村 光佑 (新潟新潟ジュニア)	須川 凌匠	×	×	M 0-2 G 0-4 P 18-60	3	北 駿 (新潟はちみつJr)		×	○ -X	M 1-1 G 2-2 P 35-30	2

第18回阿賀野オープンジュニアバドミントン
シングルス大会 (R4.7.9-10、新潟県阿賀野市ささかみ体育館、水原総合体育館)

6年男子シングルス Oブロック	笠松	阿部	伍嶋	勝-敗	順位	6年男子シングルス Pブロック	丸山	佐々木	佐藤	勝-敗	順位
笠松 照栄 (新潟つばさJBC)	/	○ 15-4 15-9	○ 15-6 15-2	M 2-0 G 4-0 P 60-21	1	丸山 航生 (新潟中野島JBC)	/	○ 15-12 15-4	○ 15-4 15-3	M 2-0 G 4-0 P 60-23	1
阿部 鳳瑛 (宮城塩竈ジュニア)	× 4-15 9-15	/	× 15-12 12-15 17-19	M 0-2 G 1-4 P 57-76	3	佐々木 優一 (神奈川南毛利BC)	× 12-15 4-15	/	○ 15-10 15-6	M 1-1 G 2-2 P 46-46	2
伍嶋 琉惺 (富山上市スクール)	× 6-15 2-15	○ 12-15 15-12 19-17	/	M 1-1 G 2-3 P 54-74	2	佐藤 綾音 (山形鶴六パドスポ少)	× 4-15 3-15	× 10-15 6-15	/	M 0-2 G 0-4 P 23-60	3
6年男子シングルス Qブロック	塩本	永井	加藤	勝-敗	順位	6年男子シングルス Rブロック	木幡	下山	大沢	勝-敗	順位
塩本 竜生 (石川七塚ジュニア)	/	○ 15-3 15-7	○ 15-5 15-10	M 2-0 G 4-0 P 60-25	1	木幡 大河 (千葉流山ジュニア)	/	○ 15-11 15-7	○ 15-6 15-7	M 2-0 G 4-0 P 60-31	1
永井 悠月 (群馬前橋東BC)	× 3-15 7-15	/	× 3-15 6-15	M 0-2 G 0-4 P 19-60	3	下山 周 (山形奥羽JBC)	× 11-15 7-15	/	○ 15-7 15-5	M 1-1 G 2-2 P 48-42	2
加藤 帆高 (新潟新発田スポ少)	× 5-15 10-15	○ 15-3 15-6	/	M 1-1 G 2-2 P 45-39	2	大沢 虎太郎 (新潟はちみつJr)	× 6-15 7-15	× 7-15 5-15	/	M 0-2 G 0-4 P 25-60	3
6年男子シングルス Sブロック	安齋	若林	加藤	勝-敗	順位	6年男子シングルス Tブロック	阿部	沼端	佐藤	勝-敗	順位
安齋 誠人 (宮城あおばイギリス)	/	○ 15-12 15-10	× 12-15 18-16 17-19	M 1-1 G 3-2 P 77-72	1	阿部 旭陽 (岩手南城育成会)	/	× 5-15 13-15	○ 15-0 15-1	M 1-1 G 2-2 P 48-31	2
若林 涼雅 (長野長野スポ少年)	× 12-15 10-15	/	○ 15-12 11-15 16-14	M 1-1 G 2-3 P 64-71	3	沼端 蓮 (千葉市川ジュニア)	○ 15-5 15-13	/	○ 15-3 15-3	M 2-0 G 4-0 P 60-24	1
加藤 捺 (新潟阿賀野ジュニア)	○ 15-12 16-18 19-17	× 12-15 15-11 14-16	/	M 1-1 G 3-3 P 91-89	2	佐藤 康丞 (新潟VERTEX)	× 0-15 1-15	× 3-15 3-15	/	M 0-2 G 0-4 P 7-60	3
6年男子シングルス Uブロック	野村	北村	村上	勝-敗	順位	6年男子シングルス Vブロック	松本	田口	山口	勝-敗	順位
野村 優温 (群馬群馬レジェンズ)	/	○ 15-10 15-10	○ 15-5 15-4	M 2-0 G 4-0 P 60-29	1	松本 崇佑 (埼玉パワーヒッターズ)	/	○ 15-12 15-9	○ 15-7 15-5	M 2-0 G 4-0 P 60-33	1
北村 悠斗 (長野信濃五岳ジュニア)	× 10-15 10-15	/	○ 15-2 15-5	M 1-1 G 2-2 P 50-37	2	田口 理央 (宮城北方クラブ)	× 12-15 9-15	/	○ 15-3 15-9	M 1-1 G 2-2 P 51-42	2
村上 永 (新潟新潟ジュニア)	× 5-15 4-15	× 2-15 5-15	/	M 0-2 G 0-4 P 16-60	3	山口 涼 (新潟つばさJBC)	× 7-15 5-15	× 3-15 9-15	/	M 0-2 G 0-4 P 24-60	3
6年男子シングルス Wブロック	佐藤	内堀	藤井	勝-敗	順位						
佐藤 友聖 (山形なんぼどjr)	/	○ 15-6 15-3	× 15-17 15-8 12-15	M 1-1 G 3-2 P 72-49	2						
内堀 陽太 (長野上田少年団)	× 6-15 3-15	/	× 4-15 6-15	M 0-2 G 0-4 P 19-60	3						
藤井 奏 (新潟佐渡ジュニア)	○ 17-15 8-15 15-12	○ 15-4 15-6	/	M 2-0 G 4-1 P 70-52	1						

第18回阿賀野オープンジュニアバドミントン
シングルス大会 (R4. 7. 9-10、新潟県阿賀野市ささかみ体育館、水原総合体育館)

6年生以下男子シングルス 決勝トーナメント



第18回阿賀野オープンジュニアバドミントン
シングルス大会(R4.7.9-10、新潟県阿賀野市ささかみ体育館、水原総合体育館)

5年生以下男子シングルス

5年男子シングルス Aブロック	鈴木	武田	新田	増井	勝-敗	順位
鈴木 大翔 (神奈川NP神奈川)		○ 15-5 15-7	○ 15-5 15-0	○ 15-2 15-1	M 3-0 G 6-0 P 90-20	1
武田 琉依 (山梨勝沼ジュニア)	× 5-15 7-15		○ 15-13 15-13	○ 15-1 15-0	M 2-1 G 4-2 P 72-57	2
新田 倫久 (宮城古川ジュニア)	× 5-15 0-15	× 13-15 13-15		○ 15-3 15-4	M 1-2 G 2-4 P 61-67	3
増井 優大 (新潟はちみつJr)	× 2-15 1-15	× 1-15 0-15	× 3-15 4-15		M 0-3 G 0-6 P 11-90	4

5年男子シングルス Bブロック	井村	谷本	小川	勝-敗	順位	5年男子シングルス Cブロック	稲光	生盛	気谷	勝-敗	順位
井村 蓮次 (富山富山和合)		○ 15-8 15-12	○ 15-3 15-2	M 2-0 G 4-0 P 60-25	1	稲光 勇翔 (茨城あけチャレ)		○ 15-3 15-11	○ 15-3 15-6	M 2-0 G 4-0 P 60-23	1
谷本 琉海 (神奈川アンビション)	× 8-15 12-15		○ 15-3 15-2	M 1-1 G 2-2 P 50-35	2	生盛 大雅 (千葉市原ジュニア)	× 3-15 11-15		× 13-15 14-16	M 0-2 G 0-4 P 41-61	3
小川 拓人 (新潟十日町少年団)	× 3-15 2-15	× 3-15 2-15		M 0-2 G 0-4 P 10-60	3	気谷 晃生 (石川七塚ジュニア)	× 3-15 6-15	○ 15-13 16-14		M 1-1 G 2-2 P 40-57	2

5年男子シングルス Dブロック	本間	齋藤	市川	勝-敗	順位	5年男子シングルス Eブロック	野村	樋口	飯田	勝-敗	順位
本間 紬樹 (新潟ハッピー)		○ 15-11 15-7	○ 15-3 15-8	M 2-0 G 4-0 P 60-29	1	野村 証 (新潟栃尾ジュニア)		○ -x	○ 15-4 15-4	M 2-0 G 4-0 P 60-8	1
齋藤 龍斗 (宮城横倉ジュニア)	× 11-15 7-15		○ 15-9 15-8	M 1-1 G 2-2 P 48-47	2	樋口 楓羽悟 (山形なんぼどJr)	× x-		× x-	M 0-2 G 0-4 P 0-60	3
市川 瑛紳 (長野上田少年団)	× 3-15 8-15	× 9-15 8-15		M 0-2 G 0-4 P 28-60	3	飯田 寛基 (新潟坂井輪ジュニア)	× 4-15 4-15	○ -x		M 1-1 G 2-2 P 38-30	2

5年男子シングルス Fブロック	柁津	小林	吉川	勝-敗	順位	5年男子シングルス Gブロック	竹本	阿部	土田	勝-敗	順位
柁津 蒼太 (宮城燕沢ジュニア)		○ 15-8 15-8	○ 15-3 15-5	M 2-0 G 4-0 P 60-24	1	竹本 心優斗 (千葉スリーセブン)		○ 15-3 15-2	○ 15-4 15-4	M 2-0 G 4-0 P 60-13	1
小林 龍平 (長野中野フレアBC)	× 8-15 8-15		○ 16-14 15-8	M 1-1 G 2-2 P 47-52	2	阿部 暖生 (宮城石巻クラブジュニア)	× 3-15 2-15		○ 11-15 15-13 16-14	M 1-1 G 2-3 P 47-72	2
吉川 凌生 (千葉市原ジュニア)	× 3-15 5-15	× 14-16 8-15		M 0-2 G 0-4 P 30-61	3	土田 尊 (新潟新潟ジュニア)	× 4-15 4-15	× 15-11 13-15 14-16		M 0-2 G 1-4 P 50-72	3

5年男子シングルス Hブロック	片野	宮崎	松本	勝-敗	順位	5年男子シングルス Iブロック	菅原	松永	渡辺	勝-敗	順位
片野 義康 (宮城連坊ジュニア)		○ 15-3 15-6	○ 15-4 15-5	M 2-0 G 4-0 P 60-18	1	菅原 陸翔 (山形なんぼどJr)		× x-	× x-	M 0-2 G 0-4 P 0-60	3
宮崎 祥也 (群馬桜木ジュニア)	× 3-15 6-15		○ 15-7 15-1	M 1-1 G 2-2 P 39-38	2	松永 悠真 (群馬群馬レジェンズ)	○ -x		× 3-15 1-15	M 1-1 G 2-2 P 34-30	2
松本 煌我 (新潟直江津JBC)	× 4-15 5-15	× 7-15 1-15		M 0-2 G 0-4 P 17-60	3	渡辺 周志 (新潟新潟田スポ少)	○ -x	○ 15-3 15-1		M 2-0 G 4-0 P 60-4	1

5年男子シングルス Jブロック	長谷川	稲田	長谷川	勝-敗	順位	5年男子シングルス Kブロック	坂口	井上	光井	勝-敗	順位
長谷川 惟斗 (茨城いばらきジュニア)		○ 15-9 15-6	○ 15-7 15-11	M 2-0 G 4-0 P 60-33	1	坂口 夏 (長野長野ソレアDJr)		○ 15-7 15-9	○ -x	M 2-0 G 4-0 P 60-16	1
稲田 結心 (長野上田少年団)	× 9-15 6-15		× 15-12 10-15 10-15	M 0-2 G 1-4 P 50-72	3	井上 恭亮 (神奈川鶴見ジュニア)	× 7-15 9-15		○ -x	M 1-1 G 2-2 P 46-30	2
長谷川 英寿 (新潟五泉パンビーン)	× 7-15 11-15	○ 12-15 15-10 15-10		M 1-1 G 2-3 P 60-65	2	光井 楓真 (新潟柏崎ジュニア)	× x-	× x-		M 0-2 G 0-4 P 0-60	3

第18回阿賀野オープンジュニアバドミントン
シングルス大会 (R4. 7. 9-10、新潟県阿賀野市ささかみ体育館、水原総合体育館)

5年男子シングルス Lブロック	田中	小松	阿部	勝-敗	順位
田中 颯 (石川七尾ジュニア)	×	9-15 11-15	○ 15-1 15-2	M 1-1 G 2-2 P 50-33	2
小松 翔 (山形立川バドスポ少)	○ 15-9 15-11	×	○ 15-2 15-2	M 2-0 G 4-0 P 60-24	1
阿部 悠真 (新潟VERTEX)	× 1-15 2-15	× 2-15 2-15	×	M 0-2 G 0-4 P 7-60	3

5年男子シングルス Mブロック	土田	木村	田中	勝-敗	順位
土田 瑛斗 (新潟塚山ジュニア)	×	○ 15-9 15-3	○ 15-1 15-0	M 2-0 G 4-0 P 60-13	1
木村 颯汰 (群馬桐生川内ジュニア)	× 9-15 3-15	×	○ 15-8 15-8	M 1-1 G 2-2 P 42-46	2
田中 結翔 (石川野々市ジュニア)	× 1-15 0-15	× 8-15 8-15	×	M 0-2 G 0-4 P 17-60	3

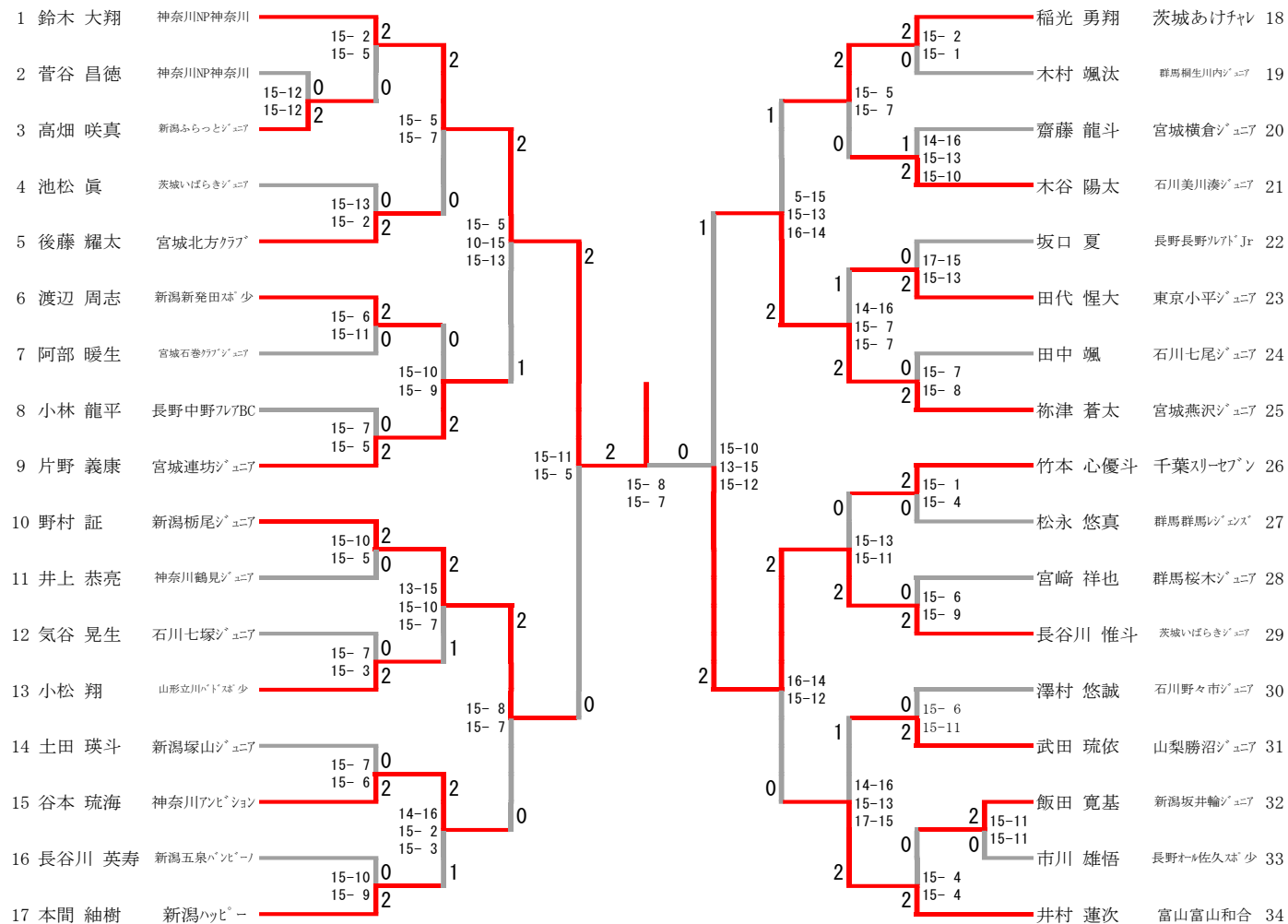
5年男子シングルス Nブロック	菅谷	木谷	保坂	勝-敗	順位
菅谷 昌徳 (神奈川NP神奈川)	×	7-15 15-12 11-15	○ 15-9 15-2	M 1-1 G 3-2 P 63-53	2
木谷 陽太 (石川美川湊ジュニア)	○ 15-7 12-15 15-11	×	○ 15-8 15-4	M 2-0 G 4-1 P 72-45	1
保坂 遥紀 (新潟坂井輪ジュニア)	× 9-15 2-15	× 8-15 4-15	×	M 0-2 G 0-4 P 23-60	3

5年男子シングルス Oブロック	澤村	橋本	高畑	勝-敗	順位
澤村 悠誠 (石川野々市ジュニア)	×	○ 15-8 15-9	○ 18-16 15-8	M 2-0 G 4-0 P 63-41	1
橋本 優我 (栃木大田原ジュニア)	× 8-15 9-15	×	15-10 8-15 10-15	M 0-2 G 1-4 P 50-70	3
高畑 咲真 (新潟ふらっとジュニア)	× 16-18 8-15	○ 10-15 15-8 15-10	×	M 1-1 G 2-3 P 64-66	2

5年男子シングルス Pブロック	田代	後藤	安中	勝-敗	順位
田代 惺大 (東京小平ジュニア)	×	10-15 9-15	○ 15-4 15-10	M 1-1 G 2-2 P 49-44	2
後藤 耀太 (宮城北方クラブ)	○ 15-10 15-9	×	○ 15-8 15-9	M 2-0 G 4-0 P 60-36	1
安中 悠真 (新潟五泉バンビーン)	× 4-15 10-15	× 8-15 9-15	×	M 0-2 G 0-4 P 31-60	3

5年男子シングルス Qブロック	池松	市川	吉田	勝-敗	順位
池松 眞 (茨城いばらきジュニア)	×	○ 15-7 15-5	○ -X	M 2-0 G 4-0 P 60-12	1
市川 雄悟 (長野オール佐久スポ少)	× 7-15 5-15	×	○ -X	M 1-1 G 2-2 P 42-30	2
吉田 蓮吾 (新潟中野島JBC)	× X-	× X-	×	M 0-2 G 0-4 P 0-60	3

5年生以下男子シングルス 決勝トーナメント



第18回阿賀野オープンジュニアバドミントン
シングルス大会(R4.7.9-10、新潟県阿賀野市ささかみ体育館、水原総合体育館)

4年生以下男子シングルス

4年男子シングルス Aブロック	芦田	伊井	水野谷	三浦	勝-敗	順位
芦田 友哉 (新潟ふらっとジュニア)		○ 15-7 15-3	○ 15-1 15-3	○ 15-1 15-4	M 3-0 G 6-0 P 90-19	1
伊井 冬馬 (千葉市原ジュニア)	× 7-15 3-15		○ 15-4 15-5	× 16-14 9-15 13-15	M 1-2 G 3-4 P 78-83	3
水野谷 蒼音 (福島白河ひがしJr)	× 1-15 3-15	× 4-15 5-15		× 2-15 7-15	M 0-3 G 0-6 P 22-90	4
三浦 倅太郎 (長野オール佐久スポ少)	× 1-15 4-15	○ 14-16 15-9 15-13	○ 15-2 15-7		M 2-1 G 4-3 P 79-77	2

4年男子シングルス Bブロック	田村	西田	川島	勝-敗	順位
田村 健流 (宮城石巻クラブジュニア)		○ 15-9 15-9	○ 15-6 15-4	M 2-0 G 4-0 P 60-28	1
西田 煌慧 (石川松任ジュニア)	× 9-15 9-15		○ 15-11 15-4	M 1-1 G 2-2 P 48-45	2
川島 大翔 (新潟栃尾ジュニア)	× 6-15 4-15	× 11-15 4-15		M 0-2 G 0-4 P 25-60	3

4年男子シングルス Cブロック	城倉	佐藤	大平	勝-敗	順位
城倉 遙輝 (長野BCオudou塾)		○ 15-5 15-9	○ 15-1 15-1	M 2-0 G 4-0 P 60-16	1
佐藤 千咲人 (栃木大田原ジュニア)	× 5-15 9-15		○ 15-5 15-5	M 1-1 G 2-2 P 44-40	2
大平 昊生 (新潟中野島JBC)	× 1-15 1-15	× 5-15 5-15		M 0-2 G 0-4 P 12-60	3

4年男子シングルス Dブロック	高橋	北村	高橋	勝-敗	順位
高橋 友陽 (岩手北上市スポ少)		○ 15-13 15-8	○ 15-11 15-7	M 2-0 G 4-0 P 60-39	1
北村 宏斗 (長野信濃五岳ジュニア)	× 13-15 8-15		× 6-15 11-15	M 0-2 G 0-4 P 38-60	3
高橋 李央 (新潟はちみつJr)	× 11-15 7-15	○ 15-6 15-11		M 1-1 G 2-2 P 48-47	2

4年男子シングルス Eブロック	遠藤	岡	松野	勝-敗	順位
遠藤 陽翔 (山形鶴六パドスポ少)		○ 15-4 15-6	○ 15-2 15-3	M 2-0 G 4-0 P 60-15	1
岡 暖樹 (千葉バイレーツ村上)	× 4-15 6-15		○ 15-11 15-3	M 1-1 G 2-2 P 40-44	2
松野 瑠希 (新潟越路JBC)	× 2-15 3-15	× 11-15 3-15		M 0-2 G 0-4 P 19-60	3

4年男子シングルス Fブロック	中嶋	岩渕	加澤	勝-敗	順位
中嶋 優羽 (新潟つばさJBC)		○ 15-6 15-5	○ 15-3 15-3	M 2-0 G 4-0 P 60-17	1
岩渕 蓮 (宮城塩竈ジュニア)	× 6-15 5-15		○ 15-5 15-6	M 1-1 G 2-2 P 41-41	2
加澤 優翔 (千葉市川ジュニア)	× 3-15 3-15	× 5-15 6-15		M 0-2 G 0-4 P 17-60	3

4年男子シングルス Gブロック	百瀬	原	三谷	勝-敗	順位
百瀬 仁翔 (茨城あけチャレ)		○ 15-2 15-3	○ 15-10 15-4	M 2-0 G 4-0 P 60-19	1
原 惺矢 (長野高山Victory)	× 2-15 3-15		× 13-15 14-16	M 0-2 G 0-4 P 32-61	3
三谷 琉輝 (石川松任ジュニア)	× 10-15 4-15	○ 15-13 16-14		M 1-1 G 2-2 P 45-57	2

4年男子シングルス Hブロック	幅	藤巻	加藤	勝-敗	順位
幅 柊斗 (宮城燕沢ジュニア)		○ 15-1 15-3	○ 15-7 15-5	M 2-0 G 4-0 P 60-16	1
藤巻 陽 (富山富山飛翔ジュニア)	× 1-15 3-15		× 9-15 8-15	M 0-2 G 0-4 P 21-60	3
加藤 有翔 (新潟阿賀野ジュニア)	× 7-15 5-15	○ 15-9 15-8		M 1-1 G 2-2 P 42-47	2

4年男子シングルス Iブロック	楠野	高橋	石塚	勝-敗	順位
楠野 結翔 (千葉Progress)		○ 15-9 15-9	○ -X	M 2-0 G 4-0 P 60-18	1
高橋 惟斗 (山形奥羽JBC)	× 9-15 9-15		○ -X	M 1-1 G 2-2 P 48-30	2
石塚 龍絆 (新潟水原ジュニア)	× X-	× X-		M 0-2 G 0-4 P 0-60	X

4年男子シングルス Jブロック	天野	田口	佐藤	勝-敗	順位
天野 愉斗 (新潟SSモンキー)		○ 15-2 15-0	○ 15-5 15-3	M 2-0 G 4-0 P 60-10	1
田口 勇吏 (宮城北方クラブ)	× 2-15 0-15		× 12-15 8-15	M 0-2 G 0-4 P 22-60	3
佐藤 快 (新潟栃尾ジュニア)	× 5-15 3-15	○ 15-12 15-8		M 1-1 G 2-2 P 38-50	2

4年男子シングルス Kブロック	齋藤	菊地	幸田	勝-敗	順位
齋藤 頼親 (東京渋谷ジュニア)		○ 15-5 15-2	○ -X	M 2-0 G 4-0 P 60-7	1
菊地 暁生 (福島白河ひがしJr)	× 5-15 2-15		○ -X	M 1-1 G 2-2 P 37-30	2
幸田 梓 (新潟水原ジュニア)	× X-	× X-		M 0-2 G 0-4 P 0-60	X

第18回阿賀野オープンジュニアバドミントン
シングルス大会 (R4. 7. 9-10、新潟県阿賀野市ささかみ体育館、水原総合体育館)

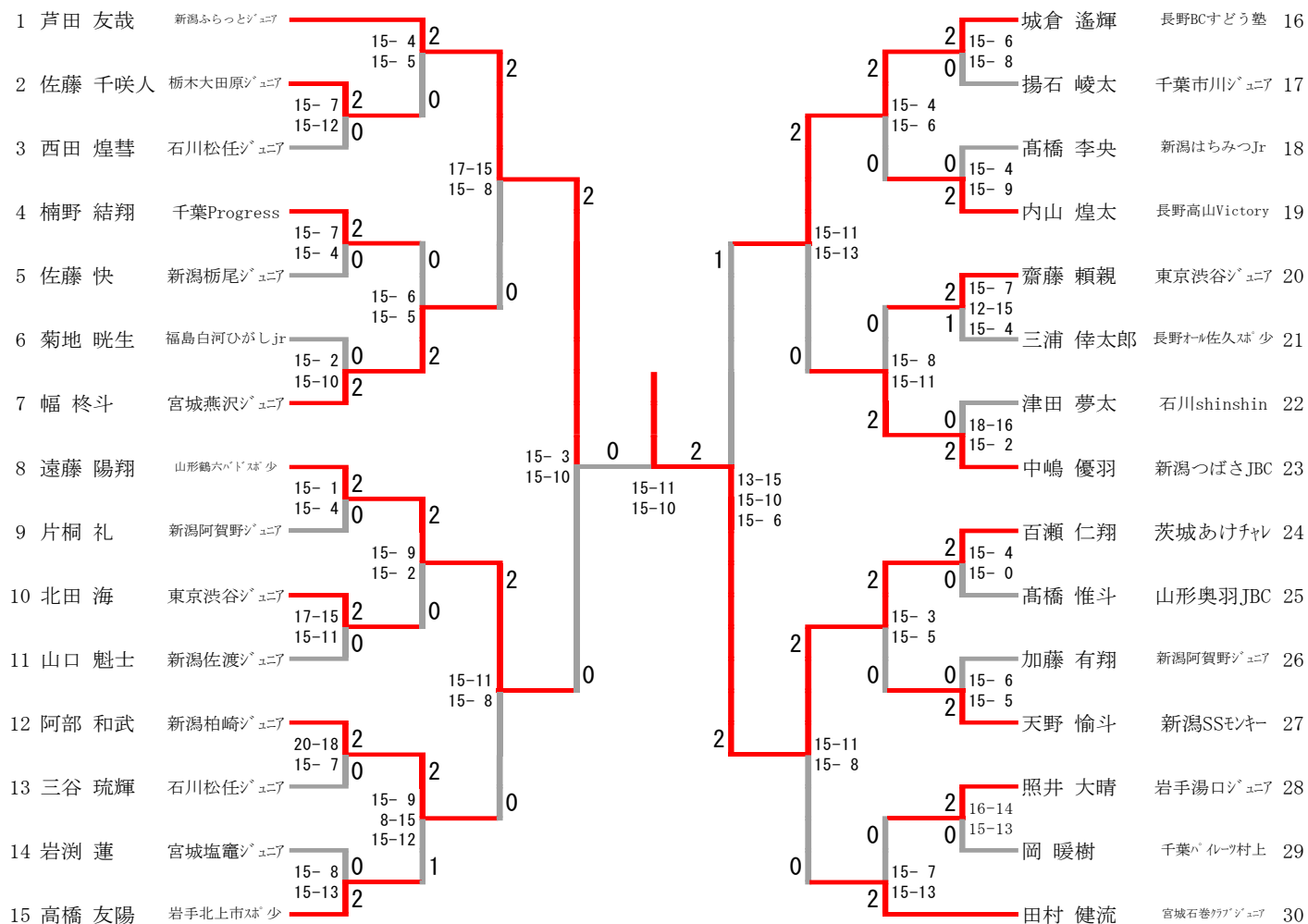
4年男子シングルス Lブロック	青木	津田	山口	勝-敗	順位
青木 綱駕 (福島相馬ジュニア)	×	5-15 3-15	15-12 11-15 9-15	M 0-2 G 1-4 P 43-72	3
津田 夢太 (石川shinshin)	○ 15-5 15-3	×	4-15 11-15	M 1-1 G 2-2 P 45-38	2
山口 魁士 (新潟佐渡ジュニア)	○ 12-15 15-11 15-9	○ 15-4 15-11	×	M 2-0 G 4-1 P 72-50	1

4年男子シングルス Mブロック	阿部	揚石	大谷	勝-敗	順位
阿部 和武 (新潟柏崎ジュニア)	×	○ 15-3 15-12	○ 15-10 15-6	M 2-0 G 4-0 P 60-31	1
揚石 峻太 (千葉市川ジュニア)	× 3-15 12-15	×	○ 16-14 15-6	M 1-1 G 2-2 P 46-50	2
大谷 蓮 (新潟塚山ジュニア)	× 10-15 6-15	× 14-16 6-15	×	M 0-2 G 0-4 P 36-61	3

4年男子シングルス Nブロック	内山	北田	吉野	勝-敗	順位
内山 煌太 (長野高山Victory)	×	○ 15-8 15-10	○ 15-4 15-4	M 2-0 G 4-0 P 60-26	1
北田 海 (東京渋谷ジュニア)	× 8-15 10-15	×	○ 15-5 15-11	M 1-1 G 2-2 P 48-46	2
吉野 快 (新潟岩室ジュニア)	× 4-15 4-15	× 5-15 11-15	×	M 0-2 G 0-4 P 24-60	3

4年男子シングルス Oブロック	照井	細井	片桐	勝-敗	順位
照井 大晴 (岩手湯ロジュニア)	×	○ 15-5 15-7	○ 15-11 15-9	M 2-0 G 4-0 P 60-32	1
細井 陽太 (長野南信ジュニア)	× 5-15 7-15	×	× 4-15 8-15	M 0-2 G 0-4 P 24-60	3
片桐 礼 (新潟阿賀野ジュニア)	× 11-15 9-15	○ 15-4 15-8	×	M 1-1 G 2-2 P 50-42	2

4年生以下男子シングルス 決勝トーナメント



第18回阿賀野オープンジュニアバドミントン
シングルス大会(R4.7.9-10、新潟県阿賀野市ささかみ体育館、水原総合体育館)

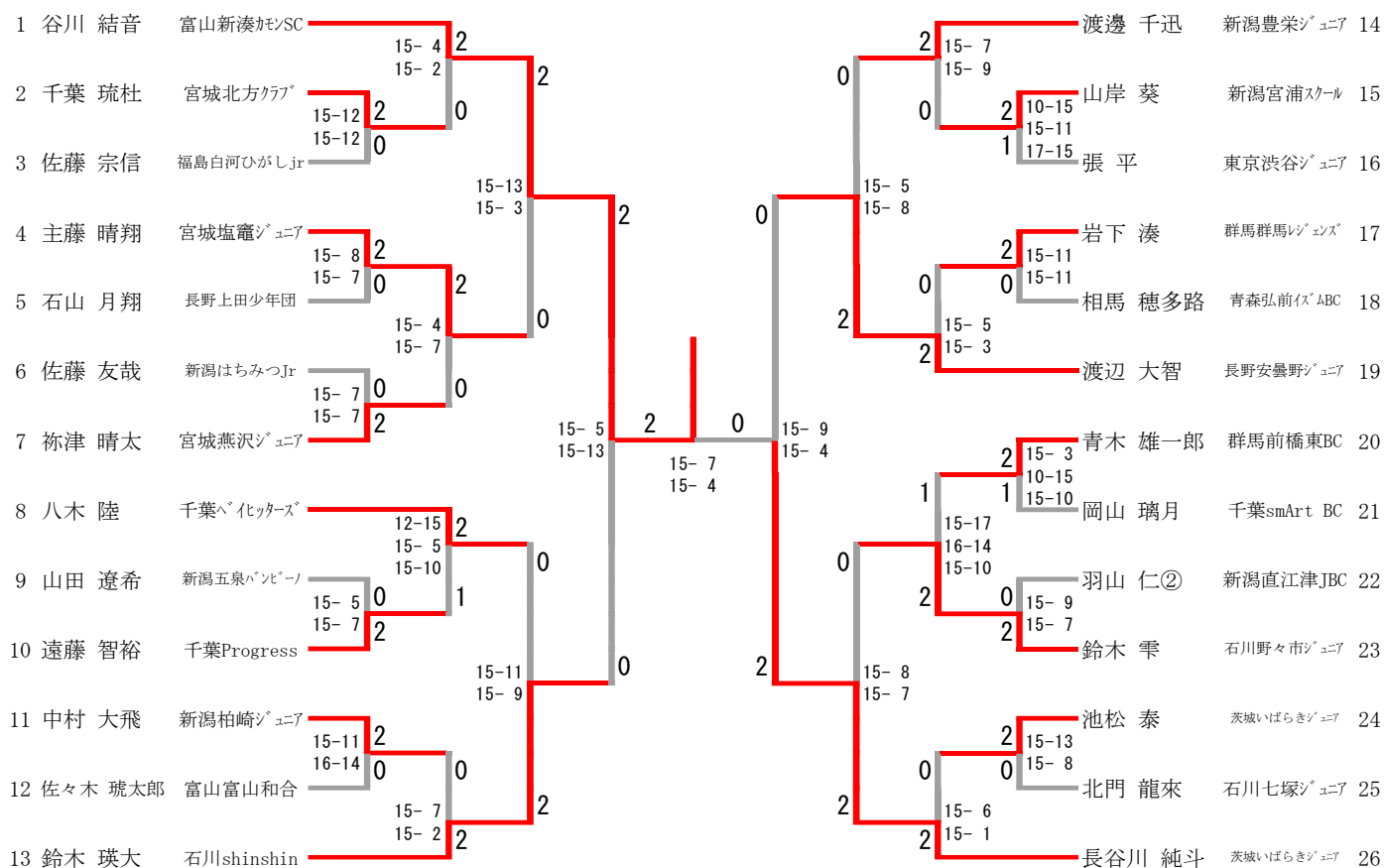
3年生以下男子シングルス

3年男子シングルス Aブロック	谷川	関	張	勝-敗	順位
谷川 結音 (富山新湊カモンSC)	/	○ 15-2 15-4	○ 15-3 15-4	M 2-0 G 4-0 P 60-13	1
関 昊 (長野中野フレアBC)	× 2-15 4-15	/	× 12-15 15-9 8-15	M 0-2 G 1-4 P 41-69	3
張 平 (東京渋谷ジュニア)	× 3-15 4-15	○ 15-12 9-15 15-8	/	M 1-1 G 2-3 P 46-65	2
3年男子シングルス Cブロック	渡邊	佐藤	矢野	勝-敗	順位
渡邊 千迅 (新潟豊栄ジュニア)	/	○ 15-7 15-6	○ 15-9 15-6	M 2-0 G 4-0 P 60-28	1
佐藤 宗信 (福島白河ひがしjr)	× 7-15 6-15	/	○ 15-12 15-9	M 1-1 G 2-2 P 43-51	2
矢野 友陽 (千葉松戸六実ジュニア)	× 9-15 6-15	× 12-15 9-15	/	M 0-2 G 0-4 P 36-60	3
3年男子シングルス Eブロック	八木	北門	石川	勝-敗	順位
八木 陸 (千葉ベイヒッターズ)	/	○ 15-12 15-11	○ 15-2 15-8	M 2-0 G 4-0 P 60-33	1
北門 龍来 (石川七塚ジュニア)	× 12-15 11-15	/	○ 16-14 15-9	M 1-1 G 2-2 P 54-53	2
石川 任 (長野信濃五岳ジュニア)	× 2-15 8-15	× 14-16 9-15	/	M 0-2 G 0-4 P 33-61	3
3年男子シングルス Gブロック	青木	佐々木	浅沼	勝-敗	順位
青木 雄一郎 (群馬前橋東BC)	/	○ 15-8 12-15 15-6	○ 15-10 15-8	M 2-0 G 4-1 P 72-47	1
佐々木 琥太郎 (富山富山和合)	× 8-15 15-12 6-15	/	○ 15-8 15-8	M 1-1 G 3-2 P 59-58	2
浅沼 隼也 (長野オール佐久スポ少)	× 10-15 8-15	× 8-15 8-15	/	M 0-2 G 0-4 P 34-60	3
3年男子シングルス Iブロック	主藤	岡山	小川	勝-敗	順位
主藤 晴翔 (宮城塩竈ジュニア)	/	○ 15-3 15-4	○ 15-0 15-0	M 2-0 G 4-0 P 60-7	1
岡山 璃月 (千葉smArtBC)	× 3-15 4-15	/	○ 15-2 15-1	M 1-1 G 2-2 P 37-33	2
小川 悠李 (新潟SSモンキー)	× 0-15 0-15	× 2-15 1-15	/	M 0-2 G 0-4 P 3-60	3
3年男子シングルス Kブロック	石山	岩下	山田	勝-敗	順位
石山 月翔 (長野上田少年団)	/	× 15-17 11-15	○ 15-6 13-15 15-10	M 1-1 G 2-3 P 69-63	2
岩下 湊 (群馬群馬レジェンズ)	○ 17-15 15-11	/	○ 15-12 15-8	M 2-0 G 4-0 P 62-46	1
山田 陽翔 (福島白河ひがしjr)	× 6-15 15-13 10-15	× 12-15 8-15	/	M 0-2 G 1-4 P 51-73	3
3年男子シングルス Mブロック	宮崎	相馬	中村	勝-敗	順位
宮崎 達也 (群馬桜木ジュニア)	/	× 15-13 8-15 8-15	○ 6-15 15-12 15-13	M 1-1 G 3-3 P 67-83	3
相馬 穂多路 (青森弘前イブムBC)	○ 13-15 15-8 15-8	/	× 10-15 15-13 7-15	M 1-1 G 3-3 P 75-74	2
中村 大飛 (新潟柏崎ジュニア)	× 15-6 12-15 13-15	○ 15-10 13-15 15-7	/	M 1-1 G 3-3 P 83-68	1

3年男子シングルス Bブロック	長谷川	千葉	矢部	勝-敗	順位
長谷川 純斗 (茨城いばらきジュニア)	/	○ 15-10 15-5	○ 15-3 15-3	M 2-0 G 4-0 P 60-21	1
千葉 琉杜 (宮城北方クラブ)	× 10-15 5-15	/	○ 15-10 15-13	M 1-1 G 2-2 P 45-53	2
矢部 夢空 (新潟ふらっとジュニア)	× 3-15 3-15	× 10-15 13-15	/	M 0-2 G 0-4 P 29-60	3
3年男子シングルス Dブロック	鈴木	池松	佐藤	勝-敗	順位
鈴木 瑛大 (石川shinshin)	/	○ 15-5 15-7	○ 15-5 15-3	M 2-0 G 4-0 P 60-20	1
池松 泰 (茨城いばらきジュニア)	× 5-15 7-15	/	○ 15-10 15-5	M 1-1 G 2-2 P 42-45	2
佐藤 創 (山形鶴六パドスポ少)	× 5-15 3-15	× 10-15 5-15	/	M 0-2 G 0-4 P 23-60	3
3年男子シングルス Fブロック	渡辺	小倉	山田	勝-敗	順位
渡辺 大智 (長野安曇野ジュニア)	/	○ 15-8 15-5	○ 15-13 15-2	M 2-0 G 4-0 P 60-28	1
小倉 結生 (茨城あけチャレ)	× 8-15 5-15	/	× 4-15 9-15	M 0-2 G 0-4 P 26-60	3
山田 遼希 (新潟五泉バンビーン)	× 13-15 2-15	○ 15-4 15-9	/	M 1-1 G 2-2 P 45-43	2
3年男子シングルス Hブロック	山岸	森山	柁津	勝-敗	順位
山岸 葵 (新潟宮浦スクール)	/	○ 15-11 15-13	× 11-15 5-15	M 1-1 G 2-2 P 46-54	2
森山 博貴 (長野中野フレアBC)	× 11-15 13-15	/	× 6-15 11-15	M 0-2 G 0-4 P 41-60	3
柁津 晴太 (宮城燕沢ジュニア)	○ 15-11 15-5	○ 15-6 15-11	/	M 2-0 G 4-0 P 60-33	1
3年男子シングルス Jブロック	鈴木	高木	佐藤	勝-敗	順位
鈴木 零 (石川野々市ジュニア)	/	○ 15-12 15-1	○ 15-3 15-4	M 2-0 G 4-0 P 60-20	1
高木 大翔 (長野長野ソレアドjr)	× 12-15 1-15	/	× 10-15 14-16	M 0-2 G 0-4 P 37-61	3
佐藤 友哉 (新潟はちみつjr)	× 3-15 4-15	○ 15-10 16-14	/	M 1-1 G 2-2 P 38-54	2
3年男子シングルス Lブロック	羽山	遠藤	畑	勝-敗	順位
羽山 仁② (新潟直江津JBC)	/	× 15-13 12-15 10-15	○ 15-12 16-14	M 1-1 G 3-2 P 68-69	2
遠藤 智裕 (千葉Progress)	○ 13-15 15-12 15-10	/	○ 15-4 15-5	M 2-0 G 4-1 P 73-46	1
畑 慶太郎 (富山富山和合)	× 12-15 14-16	× 4-15 5-15	/	M 0-2 G 0-4 P 35-61	3

第18回阿賀野オープンジュニアバドミントン
シングルス大会 (R4. 7. 9-10、新潟県阿賀野市ささかみ体育館、水原総合体育館)

3年生以下男子シングルス 決勝トーナメント



第18回阿賀野オープンジュニアバドミントン
シングルス大会(R4.7.9-10、新潟県阿賀野市ささかみ体育館、水原総合体育館)

2年生以下男子シングルス

2年男子シングルス Aブロック	江波	後藤	安齋	保坂	勝-敗	順位
江波 諒大 (石川shinshin)		× 6-15 15-8 10-15	○ 15-12 15-11	○ 15-5 15-10	M 2-1 G 5-2 P 91-76	2
後藤 功泰 (千葉Progress)	○ 15-6 8-15 15-10		○ 15-11 15-10	○ 15-5 15-5	M 3-0 G 6-1 P 98-62	1
安齋 朝陽 (宮城あおぼイギリス)	× 12-15 11-15	× 11-15 10-15		○ 15-7 15-5	M 1-2 G 2-4 P 74-72	3
保坂 知紀 (新潟坂井輪ジュニア)	× 5-15 10-15	× 5-15 5-15	× 7-15 5-15		M 0-3 G 0-6 P 37-90	4

2年男子シングルス Bブロック	松木	田中	後藤	勝-敗	順位
松木 琉森 (東京渋谷ジュニア)		○ 15-9 15-8	○ 15-2 15-5	M 2-0 G 4-0 P 60-24	1
田中 隆之介 (宮城塩竈ジュニア)	× 9-15 8-15		○ 15-5 15-7	M 1-1 G 2-2 P 47-42	2
後藤 有輝 (新潟ハッピー)	× 2-15 5-15	× 5-15 7-15		M 0-2 G 0-4 P 19-60	3

2年男子シングルス Dブロック	石田	原田	木村	勝-敗	順位
石田 季成 (富山富山南ジュニア)		○ 15-7 17-15	○ 15-2 15-2	M 2-0 G 4-0 P 62-26	1
原田 琉生 (山形WBC)	× 7-15 15-17		○ 15-2 15-4	M 1-1 G 2-2 P 52-38	2
木村 琉音 (新潟豊栄ジュニア)	× 2-15 2-15	× 2-15 4-15		M 0-2 G 0-4 P 10-60	3

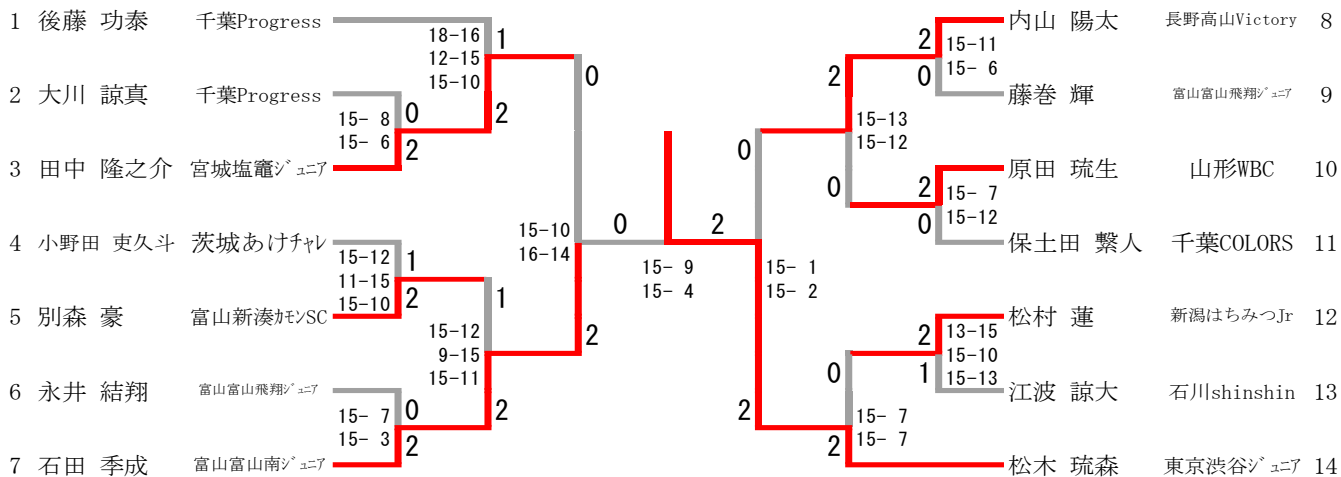
2年男子シングルス Cブロック	内山	大川	大谷	勝-敗	順位
内山 陽太 (長野高山Victory)		○ 15-5 15-3	○ 15-4 15-8	M 2-0 G 4-0 P 60-20	1
大川 諒真 (千葉Progress)	× 5-15 3-15		○ 15-8 15-2	M 1-1 G 2-2 P 38-40	2
大谷 想真 (新潟塚山ジュニア)	× 4-15 8-15	× 8-15 2-15		M 0-2 G 0-4 P 22-60	3

2年男子シングルス Eブロック	小野田	藤巻	瀬戸	勝-敗	順位
小野田 吏久斗 (茨城あけチャレ)		○ 15-8 15-7	○ 15-10 15-5	M 2-0 G 4-0 P 60-30	1
藤巻 輝 (富山富山飛翔ジュニア)	× 8-15 7-15		○ 9-15 15-13 15-11	M 1-1 G 2-3 P 54-69	2
瀬戸 太陽 (新潟はちみつJr)	× 10-15 5-15	× 15-9 13-15 11-15		M 0-2 G 1-4 P 54-69	3

2年男子シングルス Fブロック	保土田	別森	片桐	勝-敗	順位
保土田 繫人 (千葉COLORS)		○ 18-16 15-8	○ 15-4 15-1	M 2-0 G 4-0 P 63-29	1
別森 豪 (富山新湊カモンSC)	× 16-18 8-15		○ 15-3 15-1	M 1-1 G 2-2 P 54-37	2
片桐 悠 (新潟阿賀野ジュニア)	× 4-15 1-15	× 3-15 1-15		M 0-2 G 0-4 P 9-60	3

2年男子シングルス Gブロック	松村	白石	永井	勝-敗	順位
松村 蓮 (新潟はちみつJr)		○ 15-6 15-6	○ 15-3 15-3	M 2-0 G 4-0 P 60-18	1
白石 輝 (埼玉パワーヒッターズ)	× 6-15 6-15		× 13-15 13-15	M 0-2 G 0-4 P 38-60	3
永井 結翔 (富山富山飛翔ジュニア)	× 3-15 3-15	○ 15-13 15-13		M 1-1 G 2-2 P 36-56	2

2年生以下男子シングルス 決勝トーナメント



第18回阿賀野オープンジュニアバドミントン
シングルス大会 (R4.7.9-10、新潟県阿賀野市ささかみ体育館、水原総合体育館)

1年生以下男子シングルス

1年男子シングルス Aブロック	田中	岸田	遠山	西野	勝-敗	順位	1年男子シングルス Bブロック	佐藤	草間	松山	北門	勝-敗	順位
田中 瑛翔 (長野中野フレアBC)		○ 15-3 15-2	○ 15-10 15-11	× 5-15 15-17	M 2-1 G 4-2 P 80-58	2	佐藤 隼太 (新潟栃尾ジュニア)		○ 15-5 15-4	○ 15-3 15-2	○ 15-1 15-3	M 3-0 G 6-0 P 90-18	1
岸田 楓生 (新潟ハッピー)	× 3-15 2-15		× 8-15 9-15	× 5-15 1-15	M 0-3 G 0-6 P 28-90	4	草間 紬 (茨城あけチャレ)	× 5-15 4-15		○ 15-4 15-2	○ 15-11 15-5	M 2-1 G 4-2 P 69-52	2
遠山 悠人 (新潟SSモンキー)	× 10-15 11-15	○ 15-8 15-9		× 8-15 15-11 12-15	M 1-2 G 3-4 P 86-88	3	松山 元太 (新潟豊栄ジュニア)	× 3-15 2-15	× 4-15 2-15		× 13-15 11-15	M 0-3 G 0-6 P 35-90	4
西野 朝陽 (富山富山和合)	○ 15-5 17-15	○ 15-5 15-1	○ 15-8 11-15 15-12		M 3-0 G 6-1 P 103-61	1	北門 蓮 (年長) (石川七塚ジュニア)	× 1-15 3-15	× 11-15 5-15	○ 15-13 15-11		M 1-2 G 2-4 P 50-84	3
1年男子シングルス Cブロック	栗原	高橋	村井	勝-敗	順位	1年男子シングルス Dブロック	木下	葛西	小川	勝-敗	順位		
栗原 瑛虎 (東京渋谷ジュニア)		○ 15-4 15-3	○ 15-2 15-1	M 2-0 G 4-0 P 60-10	1	木下 歩夢 (神奈川県NP神奈川)		○ 15-7 15-7	○ 15-9 15-3	M 2-0 G 4-0 P 60-26	1		
高橋 瑛斗 (山形奥羽JBC)	× 4-15 3-15		○ 15-12 15-6	M 1-1 G 2-2 P 37-48	2	葛西 零 (宮城石巻クラブジュニア)	× 7-15 7-15		○ 15-11 15-11	M 1-1 G 2-2 P 44-52	2		
村井 朝飛 (新潟SSモンキー)	× 2-15 1-15	× 12-15 6-15		M 0-2 G 0-4 P 21-60	3	小川 煌人 (新潟十日町少年団)	× 9-15 3-15	× 11-15 11-15		M 0-2 G 0-4 P 34-60	3		
1年男子シングルス Eブロック	張	伊花	四柳	勝-敗	順位	1年男子シングルス Fブロック	福美	高畑	長谷川	勝-敗	順位		
張 宇 (東京渋谷ジュニア)		○ 15-1 -X	○ 15-5 15-8	M 2-0 G 4-0 P 60-14	1	福美 翔琉 (千葉流山ジュニア)		○ 15-8 15-11	○ 15-3 15-3	M 2-0 G 4-0 P 60-25	1		
伊花 太杜 (新潟豊栄ジュニア)	× 1-15 X-		× 11-15 3-15	M 0-2 G 0-4 P 15-60	3	高畑 穂澄 (新潟ふらっとジュニア)	× 8-15 11-15		○ 15-7 15-12	M 1-1 G 2-2 P 49-49	2		
四柳 晴輝 (年長) (石川shinshin)	× 5-15 8-15	○ 15-11 15-3		M 1-1 G 2-2 P 43-44	2	長谷川 朔斗 (年長) (茨城いばらきジュニア)	× 3-15 3-15	× 7-15 12-15		M 0-2 G 0-4 P 25-60	3		
1年男子シングルス Gブロック	津田	目時	長谷川	勝-敗	順位								
津田 源太 (石川shinshin)		○ 15-7 15-2	○ 15-7 15-5	M 2-0 G 4-0 P 60-21	1								
目時 幸之助 (宮城石巻クラブジュニア)	× 7-15 2-15		○ 15-10 11-15 15-10	M 1-1 G 2-3 P 50-65	2								
長谷川 栄太 (年長) (新潟阿賀野ジュニア)	× 7-15 5-15	× 10-15 15-11 10-15		M 0-2 G 1-4 P 47-71	3								

1年生以下男子シングルス 決勝トーナメント

