

第18回阿賀野オープンジュニアバドミントン  
シングルス大会 (R4.7.9-10、新潟県阿賀野市ささかみ体育館、水原総合体育館)

6年生以下女子シングルス

6年女子シングルス Aブロック	神尾	栞山	佐藤	山口	勝-敗	順位
神尾 明希 (東京青梅ジュニア)		○ 15-3 15-1	○ 15-4 15-4	○ 15-5 15-6	M 3-0 G 6-0 P 90-23	1
栞山 絆里 (群馬群馬レジェンズ)	×	3-15 1-15	×	15-13 10-15 5-15	M 0-3 G 1-6 P 55-103	4
佐藤 姫奈 (長野南木曽ジュニア)	×	4-15 4-15	○ 15-8 15-13	○ 15-13 15-5	M 2-1 G 4-2 P 68-69	2
山口 心乃香 (新潟VERTEX)	×	5-15 6-15	×	13-15 5-15	M 1-2 G 2-5 P 72-90	3

6年女子シングルス Bブロック	永森	向山	新藤	植木	勝-敗	順位
永森 百々花 (富山富山南ジュニア)		○ 15-6 15-11	○ 15-9 15-10	○ 15-2 15-0	M 3-0 G 6-0 P 90-38	1
向山 仁心 (長野南信ジュニア)	×	6-15 11-15	○ 10-15 15-12 15-13	○ 15-6 15-3	M 2-1 G 4-3 P 87-79	2
新藤 里桜 (群馬群馬レジェンズ)	×	9-15 10-15	×	15-10 12-15 13-15	M 1-2 G 3-4 P 89-71	3
植木 萌生 (新潟水原ジュニア)	×	2-15 0-15	×	6-15 3-15	M 0-3 G 0-6 P 12-90	4

6年女子シングルス Cブロック	篠原	大嶽	田口	勝-敗	順位
篠原 美結 (長野浅間フルフォース)		○ 15-5 15-4	○ 15-9 15-4	M 2-0 G 4-0 P 60-22	1
大嶽 実央 (東京小平ジュニア)	×	5-15 4-15	○ 15-6 15-4	M 1-1 G 2-2 P 39-40	2
田口 野乃花 (新潟はちみつJr)	×	9-15 4-15	×	M 0-2 G 0-4 P 23-60	3

6年女子シングルス Dブロック	根立	富永	瀬戸	勝-敗	順位
根立 妃菜妙 (宮城連坊ジュニア)		○ 15-12 15-10	○ 15-6 15-8	M 2-0 G 4-0 P 60-36	1
富永 結衣華 (千葉COLORS)	×	12-15 10-15	○ 15-13 15-9	M 1-1 G 2-2 P 52-52	2
瀬戸 紗星 (新潟はちみつJr)	×	6-15 8-15	×	M 0-2 G 0-4 P 36-60	3

6年女子シングルス Eブロック	富田	齋藤	中野	勝-敗	順位
富田 千晴⑤ (茨城あけチャレ)		○ 15-9 15-3	○ 15-10 15-9	M 2-0 G 4-0 P 60-31	1
齋藤 愛華 (山形なんぼどjr)	×	9-15 3-15	×	M 0-2 G 1-4 P 38-72	3
中野 明凜 (新潟ハッピー)	×	10-15 9-15	○ 15-9 12-15 15-2	M 1-1 G 2-3 P 61-56	2

6年女子シングルス Fブロック	盛田	戸田	佐藤	勝-敗	順位
盛田 彩心 (石川中島ジュニア)		○ 15-6 15-4	○ 15-5 15-10	M 2-0 G 4-0 P 60-25	1
戸田 愛理 (長野南信ジュニア)	×	6-15 4-15	○ 18-20 16-14 15-13	M 1-1 G 2-3 P 59-77	2
佐藤 寿芭 (新潟小野Jr.)	×	5-15 10-15	×	M 0-2 G 1-4 P 62-79	3

6年女子シングルス Gブロック	佐藤	水野谷	松島	勝-敗	順位
佐藤 文香 (新潟はちみつJr)		○ 15-3 15-1	○ 15-1 15-2	M 2-0 G 4-0 P 60-7	1
水野谷 心音 (福島白河ひがしjr)	×	3-15 1-15	×	M 0-2 G 0-4 P 20-60	3
松島 美紅 (群馬群馬レジェンズ)	×	1-15 2-15	○ 15-9 15-7	M 1-1 G 2-2 P 33-46	2

6年女子シングルス Hブロック	富田	小川	岡本	勝-敗	順位
富田 英 (石川shinshin)		×	×	M 0-2 G 0-4 P 0-60	3
小川 莉紗子 (長野長野SPIRITS)	○	-X	○ 15-5 15-4	M 2-0 G 4-0 P 60-9	1
岡本 夏波 (新潟小野Jr.)	○	-X	×	M 1-1 G 2-2 P 39-30	2

6年女子シングルス Iブロック	高瀬	津田	稲垣	勝-敗	順位
高瀬 可菜 (神奈川アンビション)		○ 15-7 15-9	○ 15-4 15-2	M 2-0 G 4-0 P 60-22	1
津田 ひなた (石川shinshin)	×	7-15 9-15	○ 15-0 15-1	M 1-1 G 2-2 P 46-31	2
稲垣 咲菜 (新潟VERTEX)	×	4-15 2-15	×	M 0-2 G 0-4 P 7-60	3

6年女子シングルス Jブロック	中泉	熊井	馬場	勝-敗	順位
中泉 琉花 (茨城志南バドミントン)		○ 15-0 15-1	○ 15-1 15-1	M 2-0 G 4-0 P 60-3	1
熊井 夢叶 (福島白河ひがしjr)	×	0-15 1-15	○ 15-11 15-10	M 1-1 G 2-2 P 31-51	2
馬場 杏奈 (新潟VERTEX)	×	1-15 1-15	×	M 0-2 G 0-4 P 23-60	3

6年女子シングルス Kブロック	関口	田中	市川	勝-敗	順位
関口 心椰 (群馬NBCあずま)		○ 15-10 15-8	○ 15-1 15-8	M 2-0 G 4-0 P 60-27	1
田中 実侑 (長野中野フレアBC)	×	10-15 8-15	○ 15-13 15-7	M 1-1 G 2-2 P 48-50	2
市川 結菜 (新潟新津ジュニア)	×	1-15 8-15	×	M 0-2 G 0-4 P 29-60	3

6年女子シングルス Lブロック	林	金井	岩脇	勝-敗	順位
林 優月 (千葉市川ジュニア)		○ 15-12 15-9	○ 15-5 15-6	M 2-0 G 4-0 P 60-32	1
金井 水 (宮城連坊ジュニア)	×	12-15 9-15	○ 15-6 15-7	M 1-1 G 2-2 P 51-43	2
岩脇 心暖 (新潟五泉バンビーン)	×	5-15 6-15	×	M 0-2 G 0-4 P 24-60	3

6年女子シングルス Mブロック	津金	中澤	井上	勝-敗	順位
津金 心奏 (山梨甲府ジュニア)		○ 15-9 15-5	○ 15-5 15-1	M 2-0 G 4-0 P 60-20	1
中澤 優月 (長野長野SPIRITS)	×	9-15 5-15	○ 15-6 15-2	M 1-1 G 2-2 P 44-38	2
井上 莉緒 (新潟阿賀野ジュニア)	×	5-15 1-15	×	M 0-2 G 0-4 P 14-60	3

6年女子シングルス Nブロック	松本	五十嵐	品田	勝-敗	順位
松本 芽依 (神奈川N神奈川)		○ 15-3 15-4	○ 15-5 15-7	M 2-0 G 4-0 P 60-19	1
五十嵐 結菜 (山形鶴六パドスポ少)	×	3-15 4-15	×	M 0-2 G 0-4 P 19-60	3
品田 希歩 (新潟柏崎ジュニア)	×	5-15 7-15	○ 15-6 15-6	M 1-1 G 2-2 P 42-42	2

第18回阿賀野オープンジュニアバドミントン  
シングルス大会 (R4.7.9-10、新潟県阿賀野市ささかみ体育館、水原総合体育館)

6年女子シングルス Oブロック	芝田	井坂	小菅	勝-敗	順位
芝田 沙来 (富山富山和合)	/	○ 15-6 15-6	○ 15-13 15-10	M 2-0 G 4-0 P 60-35	1
井坂 心結 (茨城恋南バドミントン)	× 6-15 6-15	/	× 4-15 8-15	M 0-2 G 0-4 P 24-60	3
小菅 詩月 (新潟プログレス)	× 13-15 10-15	○ 15-4 15-8	/	M 1-1 G 2-2 P 53-42	2

6年女子シングルス Pブロック	湯浅	林	本間	勝-敗	順位
湯浅 花奏 (神奈川能見台ジュニア)	/	○ 15-3 15-8	○ 15-8 15-1	M 2-0 G 4-0 P 60-20	1
林 ほの香 (千葉ベイヒッターズ)	× 3-15 8-15	/	○ 9-15 15-13 16-14	M 1-1 G 2-3 P 51-72	2
本間 花菜 (新潟佐渡ジュニア)	× 8-15 1-15	× 15-9 13-15 14-16	/	M 0-2 G 1-4 P 51-70	3

6年女子シングルス Qブロック	山口	佐藤	石塚	勝-敗	順位
山口 柚歩 (石川国府ジュニア)	/	○ 15-6 15-2	○ -X	M 2-0 G 4-0 P 60-8	1
佐藤 亜美 (山形鶴六パドスポ少)	× 6-15 2-15	/	○ -X	M 1-1 G 2-2 P 38-30	2
石塚 叶愛 (新潟水原ジュニア)	× X-	× X-	/	M 0-2 G 0-4 P 0-60	3

6年女子シングルス Rブロック	近藤	糸川	花木	勝-敗	順位
近藤 沙郁 (千葉ベイヒッターズ)	/	○ 15-5 15-6	○ 15-2 15-5	M 2-0 G 4-0 P 60-18	1
糸川 珠愛 (群馬群馬レジェンズ)	× 5-15 6-15	/	○ 15-6 15-2	M 1-1 G 2-2 P 41-38	2
花木 かおり (新潟中野島JBC)	× 2-15 5-15	× 6-15 2-15	/	M 0-2 G 0-4 P 15-60	3

6年女子シングルス Sブロック	西	黒沢	青柳	勝-敗	順位
西 奏音 (石川オールエイジJr)	/	○ 15-5 15-8	○ 15-4 15-3	M 2-0 G 4-0 P 60-20	1
黒沢 夢愛 (群馬藤岡ジュニア)	× 5-15 8-15	/	○ 15-11 15-8	M 1-1 G 2-2 P 43-49	2
青柳 和 (新潟SSモンキー)	× 4-15 3-15	× 11-15 8-15	/	M 0-2 G 0-4 P 26-60	3

6年女子シングルス Tブロック	南立	吉平	佐藤	勝-敗	順位
南立 紗希 (東京渋谷ジュニア)	/	○ -X	○ 15-5 15-5	M 2-0 G 4-0 P 60-10	1
吉平 栞奈 (長野中野フレアBC)	× X-	/	× X-	M 0-2 G 0-4 P 0-60	3
佐藤 陽菜 (新潟つばめインパクト)	× 5-15 5-15	○ -X	/	M 1-1 G 2-2 P 40-30	2

6年女子シングルス Uブロック	中村	大門	伊豆	勝-敗	順位
中村 美琴 (新潟栃尾ジュニア)	/	○ 15-8 15-10	○ 15-9 15-5	M 2-0 G 4-0 P 60-32	1
大門 陽菜 (富山上市スクール)	× 8-15 10-15	/	○ 10-15 15-6 15-13	M 1-1 G 2-3 P 58-64	2
伊豆 美央莉 (群馬藤岡ジュニア)	× 9-15 5-15	× 15-10 6-15 13-15	/	M 0-2 G 1-4 P 48-70	3

6年女子シングルス Vブロック	佐藤	望月	尾田	勝-敗	順位
佐藤 仁南 (新潟栃尾ジュニア)	/	○ 15-7 15-4	○ 15-11 15-13	M 2-0 G 4-0 P 60-35	1
望月 胡桜 (山梨中道ジュニア)	× 7-15 4-15	/	× 15-17 5-15	M 0-2 G 0-4 P 31-62	3
尾田 心遥 (石川国府ジュニア)	× 11-15 13-15	○ 17-15 15-5	/	M 1-1 G 2-2 P 56-50	2

6年女子シングルス Wブロック	秋山	秋山	遠藤	勝-敗	順位
秋山 音花 (山梨鯉沢スポ少)	/	○ 15-5 15-12	○ 15-12 13-15 15-13	M 2-0 G 4-1 P 73-57	1
秋山 陽 (長野BCすどう塾)	× 5-15 12-15	/	× 10-15 10-15	M 0-2 G 0-4 P 37-60	3
遠藤 瑠花 (新潟阿賀野ジュニア)	× 12-15 15-13 13-15	○ 15-10 15-10	/	M 1-1 G 3-2 P 70-63	2

6年女子シングルス Xブロック	小畑	佐藤	菅井	勝-敗	順位
小畑 綺女 (長野野SPIRITS)	/	○ 15-5 15-2	○ 15-2 15-3	M 2-0 G 4-0 P 60-12	1
佐藤 柚季 (山形鶴六パドスポ少)	× 5-15 2-15	/	○ 15-9 16-14	M 1-1 G 2-2 P 38-53	2
菅井 美玖 (新潟阿賀野ジュニア)	× 2-15 3-15	× 9-15 14-16	/	M 0-2 G 0-4 P 28-61	3

6年女子シングルス Yブロック	佐藤	青木	加藤	勝-敗	順位
佐藤 心音 (宮城燕沢ジュニア)	/	○ -X	○ 15-3 15-1	M 2-0 G 4-0 P 60-4	1
青木 陽愛 (群馬NBCあずま)	× X-	/	× X-	M 0-2 G 0-4 P 0-60	3
加藤 壱々杏 (新潟水原ジュニア)	× 3-15 1-15	○ -X	/	M 1-1 G 2-2 P 34-30	2

6年女子シングルス Zブロック	川崎	鷹見	鈴木	勝-敗	順位
川崎 沙菜 (新潟豊栄ジュニア)	/	○ 15-4 15-6	○ 15-5 15-9	M 2-0 G 4-0 P 60-24	1
鷹見 一樹 (長野長野パルセイロ)	× 4-15 6-15	/	× 6-15 4-15	M 0-2 G 0-4 P 20-60	3
鈴木 珠良 (千葉市原ジュニア)	× 5-15 9-15	○ 15-6 15-4	/	M 1-1 G 2-2 P 44-40	2

6年女子シングルス AAブロック	吉岡	宮寄	本間	勝-敗	順位
吉岡 瞳 (神奈川能見台ジュニア)	/	○ 15-9 15-6	× 18-20 8-15	M 1-1 G 2-2 P 56-50	2
宮寄 凜月 (長野南信ジュニア)	× 9-15 6-15	/	× 4-15 9-15	M 0-2 G 0-4 P 28-60	3
本間 由菜 (新潟佐渡ジュニア)	○ 20-18 15-8	○ 15-4 15-9	/	M 2-0 G 4-0 P 65-39	1

6年女子シングルス BBブロック	遠藤	金澤	菊地	勝-敗	順位
遠藤 羽琉 (山形鶴六パドスポ少)	/	○ 15-2 15-1	× 12-15 15-17	M 1-1 G 2-2 P 57-35	2
金澤 芽衣菜 (福島白河ひがしJr)	× 2-15 1-15	/	× 3-15 0-15	M 0-2 G 0-4 P 6-60	3
菊地 菜々子 (新潟佐渡ジュニア)	○ 15-12 17-15	○ 15-3 15-0	/	M 2-0 G 4-0 P 62-30	1

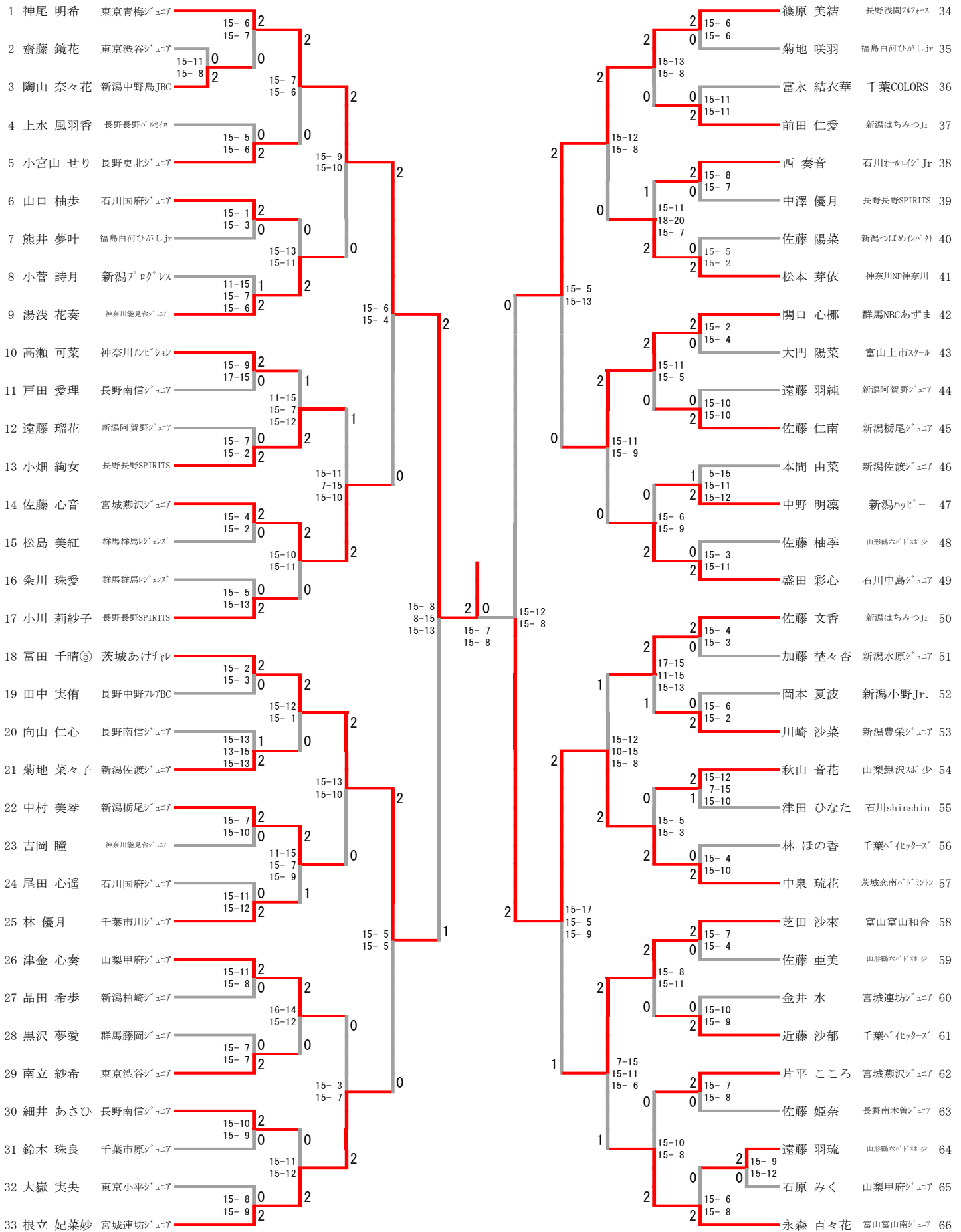
第18回阿賀野オープンジュニアバドミントン  
シングルス大会 (R4. 7. 9-10、新潟県阿賀野市ささかみ体育館、水原総合体育館)

6年女子シングルス CCブロック	細井	菊地	小泉	勝-敗	順位
細井 あさひ (長野南信ジュニア)		○ 15-9 15-4	○ 15-1 15-2	M 2-0 G 4-0 P 60-16	1
菊地 咲羽 (福島白河ひがし Jr.)	× 9-15 4-15		○ 15-4 15-3	M 1-1 G 2-2 P 43-37	2
小泉 咲空 (新潟阿賀野ジュニア)	× 1-15 2-15	× 4-15 3-15		M 0-2 G 0-4 P 10-60	3
6年女子シングルス EEブロック	陶山	片平	斎藤	勝-敗	順位
陶山 奈々花 (新潟中野島 JBC)		× 3-15 15-11 14-16	○ 15-8 15-11	M 1-1 G 3-2 P 62-61	2
片平 こころ (宮城燕沢ジュニア)	○ 15-3 11-15 16-14		○ 15-11 14-16 15-8	M 2-0 G 4-2 P 86-67	1
斎藤 ゆり乃 (新潟SSモンキー)	× 8-15 11-15	× 11-15 16-14 8-15		M 0-2 G 1-4 P 54-74	3
6年女子シングルス GGブロック	上水	石原	佐藤	勝-敗	順位
上水 風羽香 (長野長野パルセイロ)		○ 15-5 15-10	○ 15-11 15-7	M 2-0 G 4-0 P 60-33	1
石原 みく (山梨甲府ジュニア)	× 5-15 10-15		○ 15-3 15-3	M 1-1 G 2-2 P 45-36	2
佐藤 羽瑠 (新潟豊浦スベリオールズ)	× 11-15 7-15	× 3-15 3-15		M 0-2 G 0-4 P 24-60	3

6年女子シングルス DDブロック	齋藤	大門	前田	勝-敗	順位
齋藤 鏡花 (東京渋谷ジュニア)		○ 15-10 15-5	× 10-15 9-15	M 1-1 G 2-2 P 49-45	2
大門 莉菜 (富山上市スクール)	× 10-15 5-15		× 6-15 4-15	M 0-2 G 0-4 P 25-60	3
前田 仁愛 (新潟はちみつ Jr.)	○ 15-10 15-9	○ 15-6 15-4		M 2-0 G 4-0 P 60-29	1
6年女子シングルス FFブロック	小宮山	小野	遠藤	勝-敗	順位
小宮山 せり (長野東北ジュニア)		○ 15-5 15-1	○ 15-9 16-14	M 2-0 G 4-0 P 61-29	1
小野 莉愛 (宮城多賀城 JBC)	× 5-15 1-15		× 5-15 12-15	M 0-2 G 0-4 P 23-60	3
遠藤 羽純 (新潟阿賀野ジュニア)	× 9-15 14-16	○ 15-5 15-12		M 1-1 G 2-2 P 53-48	2

第18回阿賀野オープンジュニアバドミントン  
シングルス大会 (R4.7.9-10、新潟県阿賀野市ささかみ体育館、水原総合体育館)

6年生以下女子シングルス 決勝トーナメント



第18回阿賀野オープンジュニアバドミントン  
シングルス大会 (R4. 7. 9-10、新潟県阿賀野市ささかみ体育館、水原総合体育館)

5年生以下女子シングルス

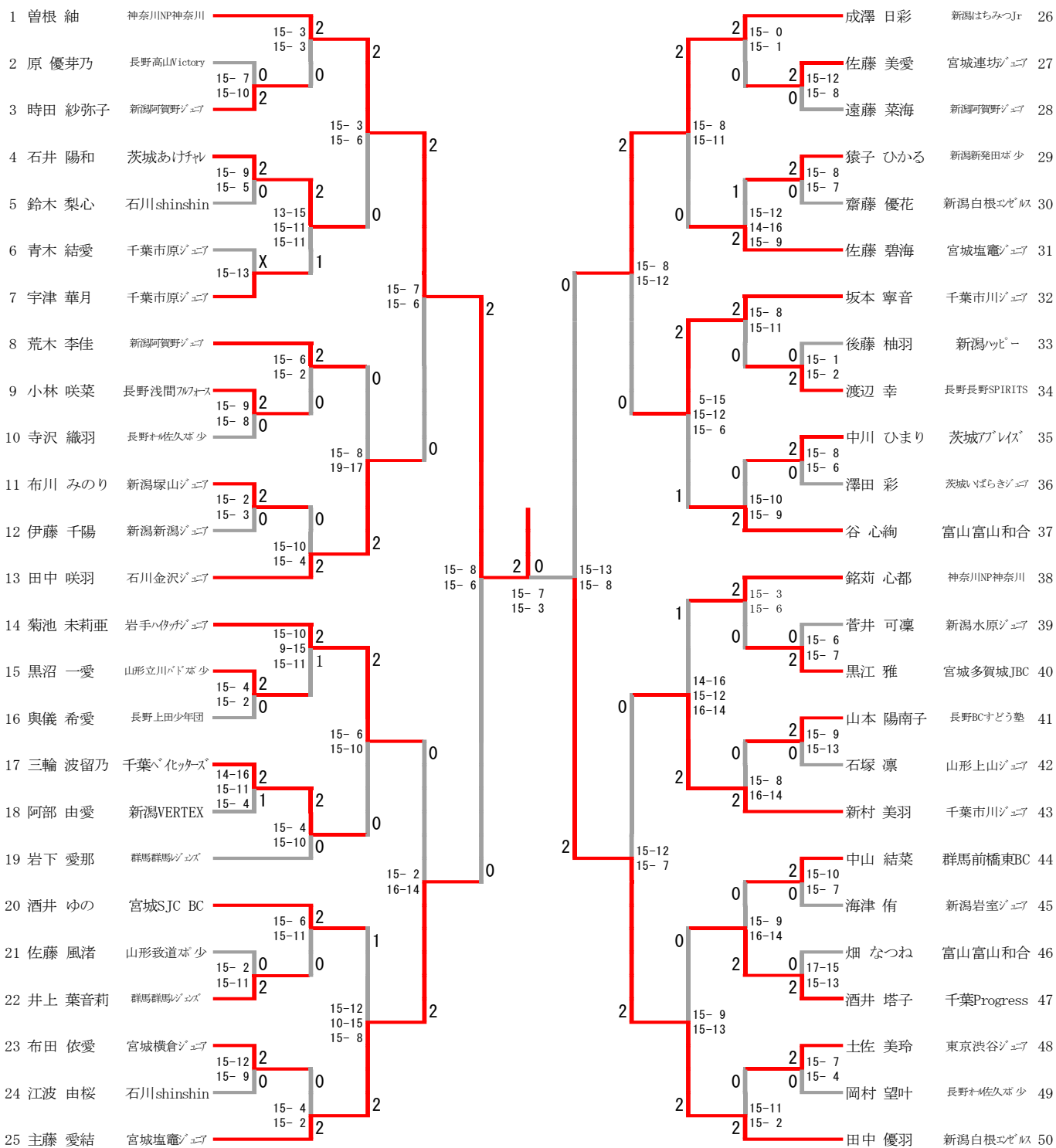
5年女子シングルス Aブロック						5年女子シングルス Bブロック					
曾根	黒江	内山	勝-敗	順位		田中	布田	和田	勝-敗	順位	
曾根 紬 (神奈川N P 神奈川)	○ 15-7 15-5	○ 15-5 15-1	M 2-0 G 4-0 P 60-18	1		田中 優羽 (新潟白根エンゼルス)	○ 15-8 15-10	○ 15-7 15-4	M 2-0 G 4-0 P 60-29	1	
黒江 雅 (宮城多賀城JBC)	× 7-15 5-15	○ 15-13 15-11	M 1-1 G 2-2 P 42-54	2		布田 依愛 (宮城横倉ジュニア)	× 8-15 10-15	○ 15-6 15-5	M 1-1 G 2-2 P 48-41	2	
内山 葵 (新潟塚山ジュニア)	× 5-15 1-15	× 13-15 11-15	M 0-2 G 0-4 P 30-60	3		和田 心美 (長野上田少年団)	× 7-15 4-15	× 6-15 5-15	M 0-2 G 0-4 P 22-60	3	
5年女子シングルス Cブロック						5年女子シングルス Dブロック					
成澤	和泉	與儀	勝-敗	順位		主藤	中川	田澤	勝-敗	順位	
成澤 日彩 (新潟はちみつJr)	○ -x	○ 15-2 15-4	M 2-0 G 4-0 P 60-6	1		主藤 愛結 (宮城塩竈ジュニア)	○ 9-15 15-4 15-6	○ 15-4 15-2	M 2-0 G 4-1 P 69-31	1	
和泉 絢音 (栃木大田原ジュニア)	× x-	× x-	M 0-2 G 0-4 P 0-60	3		中川 ひまり (茨城アブレイズ)	× 15-9 4-15 6-15	○ 15-5 15-4	M 1-1 G 3-2 P 55-48	2	
與儀 希愛 (長野上田少年団)	× 2-15 4-15	○ -x	M 1-1 G 2-2 P 36-30	2		田澤 香凛 (新潟ハッピー)	× 4-15 2-15	× 5-15 4-15	M 0-2 G 0-4 P 15-60	3	
5年女子シングルス Eブロック						5年女子シングルス Fブロック					
菊池	青柳	遠藤	勝-敗	順位		谷	小林	雪	勝-敗	順位	
菊池 未莉亜 (岩手ハイタッチジュニア)	○ 15-8 15-6	○ 15-8 15-7	M 2-0 G 4-0 P 60-29	1		谷 心絢 (富山富山和合)	○ 15-4 15-9	○ 15-3 15-4	M 2-0 G 4-0 P 60-20	1	
青柳 伶奈 (山梨甲府ジュニア)	× 8-15 6-15	× 3-15 6-15	M 0-2 G 0-4 P 23-60	3		小林 咲菜 (長野浅間フルフォース)	× 4-15 9-15	○ 15-9 15-4	M 1-1 G 2-2 P 43-43	2	
遠藤 菜海 (新潟阿賀野ジュニア)	× 8-15 7-15	○ 15-3 15-6	M 1-1 G 2-2 P 45-39	2		雪 衣知花 (新潟水原ジュニア)	× 3-15 4-15	× 9-15 4-15	M 0-2 G 0-4 P 20-60	3	
5年女子シングルス Gブロック						5年女子シングルス Hブロック					
銘苅	鈴木	時田	勝-敗	順位		田中	土佐	菅井	勝-敗	順位	
銘苅 心都 (神奈川N P 神奈川)	○ 15-9 15-6	○ 15-9 15-7	M 2-0 G 4-0 P 60-31	1		田中 咲羽 (石川金沢ジュニア)	○ 15-4 15-3	○ 15-6 15-2	M 2-0 G 4-0 P 60-15	1	
鈴木 音羽 (山形上山ジュニア)	× 9-15 6-15	× 9-15 6-15	M 0-2 G 0-4 P 30-60	3		土佐 美玲 (東京渋谷ジュニア)	× 4-15 3-15	○ 15-1 15-1	M 1-1 G 2-2 P 37-32	2	
時田 紗弥子 (新潟阿賀野ジュニア)	× 9-15 7-15	○ 15-9 15-6	M 1-1 G 2-2 P 46-45	2		菅井 魅音 (新潟水原ジュニア)	× 6-15 2-15	× 1-15 1-15	M 0-2 G 0-4 P 10-60	3	
5年女子シングルス Iブロック						5年女子シングルス Jブロック					
荒木	檜原	岡村	勝-敗	順位		黒沼	新村	山田	勝-敗	順位	
荒木 李佳 (新潟阿賀野ジュニア)	○ -x	○ 15-6 15-7	M 2-0 G 4-0 P 60-13	1		黒沼 一愛 (山形立川パドスポ少)	× 13-15 10-15	○ -x	M 1-1 G 2-2 P 53-30	2	
檜原 希咲季 (群馬藪塚ジュニア)	× x-	× x-	M 0-2 G 0-4 P 0-60	3		新村 美羽 (千葉市川ジュニア)	○ 15-13 15-10	○ -x	M 2-0 G 4-0 P 60-23	1	
岡村 望叶 (長野オール佐久スポ少)	× 6-15 7-15	○ -x	M 1-1 G 2-2 P 43-30	2		山田 奈海 (新潟中野島JBC)	× x-	× x-	M 0-2 G 0-4 P 0-60	3	
5年女子シングルス Kブロック						5年女子シングルス Lブロック					
坂本	江波	矢尾板	勝-敗	順位		岩下	佐藤	安川	勝-敗	順位	
坂本 寧音 (千葉市川ジュニア)	○ 15-4 15-6	○ -x	M 2-0 G 4-0 P 60-10	1		岩下 愛那 (群馬群馬レジェンズ)	○ 20-18 15-11	○ 15-2 15-6	M 2-0 G 4-0 P 65-37	1	
江波 由桜 (石川shinshin)	× 4-15 6-15	○ -x	M 1-1 G 2-2 P 40-30	2		佐藤 美愛 (宮城連坊ジュニア)	× 18-20 11-15	○ 15-5 15-9	M 1-1 G 2-2 P 59-49	2	
矢尾板 優菜 (新潟中野島JBC)	× x-	× x-	M 0-2 G 0-4 P 0-60	3		安川 歩希 (新潟はちみつJr)	× 2-15 6-15	× 5-15 9-15	M 0-2 G 0-4 P 22-60	3	
5年女子シングルス Mブロック						5年女子シングルス Nブロック					
酒井	澤田	山口	勝-敗	順位		佐藤	原	小林	勝-敗	順位	
酒井 ゆの (宮城S J C B C)	○ 15-10 15-3	○ 15-2 15-4	M 2-0 G 4-0 P 60-19	1		佐藤 碧海 (宮城塩竈ジュニア)	○ 15-2 15-1	○ 15-4 15-0	M 2-0 G 4-0 P 60-7	1	
澤田 彩 (茨城いばらきジュニア)	× 10-15 3-15	○ 15-7 15-4	M 1-1 G 2-2 P 43-41	2		原 優芽乃 (長野高山Victory)	× 2-15 1-15	○ 15-9 15-8	M 1-1 G 2-2 P 33-47	2	
山口 彩羽 (新潟水原ジュニア)	× 2-15 4-15	× 7-15 4-15	M 0-2 G 0-4 P 17-60	3		小林 暖心 (新潟阿賀野ジュニア)	× 4-15 0-15	× 9-15 8-15	M 0-2 G 0-4 P 21-60	3	

第18回阿賀野オープンジュニアバドミントン  
シングルス大会 (R4. 7. 9-10、新潟県阿賀野市ささかみ体育館、水原総合体育館)

5年女子シングルス Oブロック	中山	鈴木	沖野	勝-敗	順位	5年女子シングルス Pブロック	長谷川	宇津	菅井	勝-敗	順位
中山 結菜 (群馬前橋東BC)	/	○ 9-15 15-10 15-9	○ 15-8 15-2	M 2-0 G 4-1 P 69-44	1	長谷川 夏美 (新潟中野島JBC)	/	× X-	× X-	M 0-2 G 0-4 P 0-60	3
鈴木 梨心 (石川shinshin)	× 15-9 10-15 9-15	/	○ 15-12 15-3	M 1-1 G 3-2 P 64-54	2	宇津 華月 (千葉市原ジュニア)	○ -X	/	○ 15-3 15-4	M 2-0 G 4-0 P 60-7	1
沖野 心美 (新潟岩室ジュニア)	× 8-15 2-15	× 12-15 3-15	/	M 0-2 G 0-4 P 25-60	3	菅井 可凜 (新潟水原ジュニア)	○ -X	× 3-15 4-15	/	M 1-1 G 2-2 P 37-30	2
5年女子シングルス Qブロック	石塚	石井	渡邊	勝-敗	順位	5年女子シングルス Rブロック	立花	酒井	阿部	勝-敗	順位
石塚 凜 (山形上山ジュニア)	/	× 7-15 6-15	○ 11-15 15-9 15-11	M 1-1 G 2-3 P 54-65	2	立花 心桃 (富山上市スクール)	/	× X-	× X-	M 0-2 G 0-4 P 0-60	3
石井 陽和 (茨城あけチャレ)	○ 15-7 15-6	/	○ 15-8 15-0	M 2-0 G 4-0 P 60-21	1	酒井 塔子 (千葉Progress)	○ -X	/	○ 15-4 15-1	M 2-0 G 4-0 P 60-5	1
渡邊 桜花 (新潟阿賀野ジュニア)	× 15-11 9-15 11-15	× 8-15 0-15	/	M 0-2 G 1-4 P 43-71	3	阿部 由愛 (新潟VERTEX)	○ -X	× 4-15 1-15	/	M 1-1 G 2-2 P 35-30	2
5年女子シングルス Sブロック	猿子	佐藤	佐々木	勝-敗	順位	5年女子シングルス Tブロック	井上	畑	井上	勝-敗	順位
猿子 ひかる (新潟新発田スポ少)	/	○ 15-7 15-11	○ 15-10 15-7	M 2-0 G 4-0 P 60-35	1	井上 葉音莉 (群馬群馬レジェンズ)	/	○ 13-15 16-14 15-13	○ 15-3 15-4	M 2-0 G 4-1 P 74-49	1
佐藤 風渚 (山形致道スポ少)	× 7-15 11-15	/	○ 15-11 15-10	M 1-1 G 2-2 P 48-51	2	畑 なつね (富山富山和合)	× 15-13 14-16 13-15	/	○ 15-4 15-4	M 1-1 G 3-2 P 72-52	2
佐々木 凜音 (富山富山和合)	× 10-15 7-15	× 11-15 10-15	/	M 0-2 G 0-4 P 38-60	3	井上 玲來 (新潟阿賀野ジュニア)	× 3-15 4-15	× 4-15 4-15	/	M 0-2 G 0-4 P 15-60	3
5年女子シングルス Uブロック	矢萩	三輪	齋藤	勝-敗	順位	5年女子シングルス Vブロック	青木	渡辺	岡田	勝-敗	順位
矢萩 彩羽 (長野アローズ)	/	× X-	× X-	M 0-2 G 0-4 P 0-60	3	青木 結愛 (千葉市原ジュニア)	/	× 7-15	○ 15-0 15-2	M 1-1 G 2-2 P 37-47	2
三輪 波留乃 (千葉ベイヒッターズ)	○ -X	/	○ 15-9 15-8	M 2-0 G 4-0 P 60-17	1	渡辺 幸 (長野長野SPIRITS)	○ 15-7	/	○ 15-5 15-0	M 2-0 G 4-0 P 75-12	1
齋藤 優花 (新潟白根エンゼルス)	○ -X	× 9-15 8-15	/	M 1-1 G 2-2 P 47-30	2	岡田 希海 (新潟VERTEX)	× 0-15 2-15	× 5-15 0-15	/	M 0-2 G 0-4 P 7-60	3
5年女子シングルス Wブロック	入澤	山本	伊藤	勝-敗	順位	5年女子シングルス Xブロック	鈴木	寺沢	後藤	勝-敗	順位
入澤 美星 (東京小平ジュニア)	/	× X-	× X-	M 0-2 G 0-4 P 0-60	3	鈴木 咲 (山形致道スポ少)	/	× X-	× X-	M 0-2 G 0-4 P 0-60	3
山本 陽南子 (長野BCすどう塾)	○ -X	/	○ 15-4 15-3	M 2-0 G 4-0 P 60-7	1	寺沢 織羽 (長野オール佐久スポ少)	○ -X	/	○ 15-10 15-10	M 2-0 G 4-0 P 60-20	1
伊藤 千陽 (新潟新潟ジュニア)	○ -X	× 4-15 3-15	/	M 1-1 G 2-2 P 37-30	2	後藤 柚羽 (新潟ハッピー)	○ -X	× 10-15 10-15	/	M 1-1 G 2-2 P 50-30	2
5年女子シングルス Yブロック	布川	西沢	海津	勝-敗	順位						
布川 みのり (新潟塚山ジュニア)	/	○ 15-6 15-10	○ 12-15 15-6 15-7	M 2-0 G 4-1 P 72-44	1						
西沢 真優 (長野上田少年団)	× 6-15 10-15	/	× 15-11 11-15 7-15	M 0-2 G 1-4 P 49-71	3						
海津 侑 (新潟岩室ジュニア)	× 15-12 6-15 7-15	○ 11-15 15-11 15-7	/	M 1-1 G 3-3 P 69-75	2						

第18回阿賀野オープンジュニアバドミントン  
シングルス大会 (R4.7.9-10、新潟県阿賀野市ささかみ体育館、水原総合体育館)

5年生以下女子シングルス 決勝トーナメント



第18回阿賀野オープンジュニアバドミントン  
シングルス大会(R4.7.9-10、新潟県阿賀野市ささかみ体育館、水原総合体育館)

4年生以下女子シングルス

4年女子シングルス Aブロック	尾田	貝原	田中	三枝	勝-敗	順位
尾田 菜乃遥 (石川国府ジュニア)		○ 15-4 15-3	○ 15-0 15-0	○ 15-3 15-3	M 3-0 G 6-0 P 90-13	1
貝原 桃香 (宮城BPC仙台)	× 4-15 3-15		○ 15-8 15-7	○ 15-3 15-3	M 2-1 G 4-2 P 67-51	2
田中 彩葉 (新潟越路JBC)	× 0-15 0-15	× 8-15 7-15		× 14-16 14-16	M 0-3 G 0-6 P 43-92	4
三枝 なつ希 (新潟はちみつJr)	× 3-15 3-15	× 3-15 3-15	○ 16-14 16-14		M 1-2 G 2-4 P 44-88	3

4年女子シングルス Bブロック	佐藤	阿部	吉住	岸田	勝-敗	順位
佐藤 理子 (新潟栴尾ジュニア)		○ 15-3 15-7	○ 12-15 15-12 15-9	○ 15-3 15-1	M 3-0 G 6-1 P 102-50	1
阿部 麗瑠 (宮城塩竈ジュニア)	× 3-15 7-15		× 1-15 10-15	○ 15-3 15-2	M 1-2 G 2-4 P 51-65	3
吉住 莉渚 (千葉ベイヒッターズ)	× 15-12 12-15 9-15	○ 15-1 15-10		○ 15-2 15-3	M 2-1 G 5-2 P 96-58	2
岸田 愛生 (新潟ハッピー)	× 3-15 1-15	× 3-15 2-15	× 2-15 3-15		M 0-3 G 0-6 P 14-90	4

4年女子シングルス Cブロック	藤城	小沼	樋口	勝-敗	順位
藤城 百蘭③ (東京青梅ジュニア)		○ 15-5 15-7	○ 15-4 15-4	M 2-0 G 4-0 P 60-20	1
小沼 明莉 (長野上田少年団)	× 5-15 7-15		× 10-15 11-15	M 0-2 G 0-4 P 33-60	3
樋口 彩良 (新潟豊浦スベリオールズ)	× 4-15 4-15	○ 15-10 15-11		M 1-1 G 2-2 P 38-51	2

4年女子シングルス Dブロック	高田	三嶽	野村	勝-敗	順位
高田 あおい (群馬群馬レジェンズ)		○ 15-3 15-4	○ 15-5 15-4	M 2-0 G 4-0 P 60-16	1
三嶽 あかり (宮城北方クラブ)	× 3-15 4-15		× 10-15 9-15	M 0-2 G 0-4 P 26-60	3
野村 咲 (新潟新津ジュニア)	× 5-15 4-15	○ 15-10 15-9		M 1-1 G 2-2 P 39-49	2

4年女子シングルス Eブロック	神林	鈴木	加藤	勝-敗	順位
神林 咲愛 (宮城古川ジュニア)		○ 15-6 15-4	○ 15-3 15-0	M 2-0 G 4-0 P 60-13	1
鈴木 菜瑠 (千葉ベイヒッターズ)	× 6-15 4-15		○ 15-4 15-1	M 1-1 G 2-2 P 40-35	2
加藤 友愛 (新潟越路JBC)	× 3-15 0-15	× 4-15 1-15		M 0-2 G 0-4 P 8-60	3

4年女子シングルス Fブロック	篠原	黒崎	福島	勝-敗	順位
篠原 歩果 (長野浅間フルフォース)		○ 15-3 15-1	○ 15-4 15-7	M 2-0 G 4-0 P 60-15	1
黒崎 晏 (新潟中野島JBC)	× 3-15 1-15		○ 15-10 15-10	M 1-1 G 2-2 P 34-50	2
福島 彩乃 (新潟岩室ジュニア)	× 4-15 7-15	× 10-15 10-15		M 0-2 G 0-4 P 31-60	3

4年女子シングルス Gブロック	坂本	崇田	菅井	勝-敗	順位
坂本 絢音 (山梨甲府ジュニア)		× 3-15 6-15	× 12-15 15-8 14-16	M 0-2 G 1-4 P 50-69	3
崇田 夏鈴 (富山上市スクール)	○ 15-3 15-6		○ 15-13 15-6	M 2-0 G 4-0 P 60-28	1
菅井 優那 (新潟阿賀野ジュニア)	○ 15-12 8-15 16-14	× 13-15 6-15		M 1-1 G 2-3 P 58-71	2

4年女子シングルス Hブロック	保土田	中村	田中	勝-敗	順位
保土田 凜和 (千葉COLORS)		○ 16-14 15-2	○ 15-3 15-4	M 2-0 G 4-0 P 61-23	1
中村 和乃花 (山形上山ジュニア)	× 14-16 2-15		○ 15-5 15-13	M 1-1 G 2-2 P 46-49	2
田中 羽美 (新潟中野島JBC)	× 3-15 4-15	× 5-15 13-15		M 0-2 G 0-4 P 25-60	3

4年女子シングルス Iブロック	松本	今市	栗原	勝-敗	順位
松本 麗羽 (新潟柏崎ジュニア)		○ 15-12 15-6	○ 15-4 15-1	M 2-0 G 4-0 P 60-23	1
今市 梨華 (富山富山飛翔ジュニア)	× 12-15 6-15		○ 15-3 15-3	M 1-1 G 2-2 P 48-36	2
栗原 里名 (新潟新発田スポ少)	× 4-15 1-15	× 3-15 3-15		M 0-2 G 0-4 P 11-60	3

4年女子シングルス Jブロック	片平	山崎	細山	勝-敗	順位
片平 さら (宮城燕沢ジュニア)		○ 15-10 8-15 15-12	○ 15-9 15-9	M 2-0 G 4-1 P 68-55	1
山崎 愛菜 (石川松任ジュニア)	× 10-15 15-8 12-15		○ 15-2 15-7	M 1-1 G 3-2 P 67-47	2
細山 姫萌 (新潟阿賀野ジュニア)	× 9-15 9-15	× 2-15 7-15		M 0-2 G 0-4 P 27-60	3

4年女子シングルス Kブロック	川端	野崎	遠山	勝-敗	順位
川端 暖々 (茨城あけチャレ)		× 14-16 11-15	○ 15-1 15-2	M 1-1 G 2-2 P 55-34	2
野崎 優月 (富山新湊カモンSC)	○ 16-14 15-11		○ 15-6 15-6	M 2-0 G 4-0 P 61-37	1
遠山 咲実 (新潟SSモンキー)	× 1-15 2-15	× 6-15 6-15		M 0-2 G 0-4 P 15-60	3

4年女子シングルス Lブロック	熊谷	藤野	前田	勝-敗	順位
熊谷 心結 (宮城塩竈ジュニア)		○ -X	○ 15-4 15-5	M 2-0 G 4-0 P 60-9	1
藤野 咲南 (千葉市川ジュニア)	× X-		× X-	M 0-2 G 0-4 P 0-60	3
前田 柚華 (新潟水原ジュニア)	× 4-15 5-15	○ -X		M 1-1 G 2-2 P 39-30	2

4年女子シングルス Mブロック	吉平	渡邊	田中	勝-敗	順位
吉平 そら (長野中野フレアBC)		× X-	× X-	M 0-2 G 0-4 P 0-60	3
渡邊 莉彩 (宮城連坊ジュニア)	○ -X		○ 15-4 15-1	M 2-0 G 4-0 P 60-5	1
田中 彩乃 (新潟坂井輪ジュニア)	○ -X	× 4-15 1-15		M 1-1 G 2-2 P 35-30	2

4年女子シングルス Nブロック	長谷川	長谷川	碓井	勝-敗	順位
長谷川 未羽 (新潟塚山ジュニア)		○ 15-8 15-11	○ 15-13 16-14	M 2-0 G 4-0 P 61-46	1
長谷川 優 (群馬群馬レジェンズ)	× 8-15 11-15		× 11-15 15-12 4-15	M 0-2 G 1-4 P 49-72	3
碓井 美羽 (富山上市スクール)	× 13-15 14-16	○ 15-11 12-15 15-4		M 1-1 G 2-3 P 69-61	2

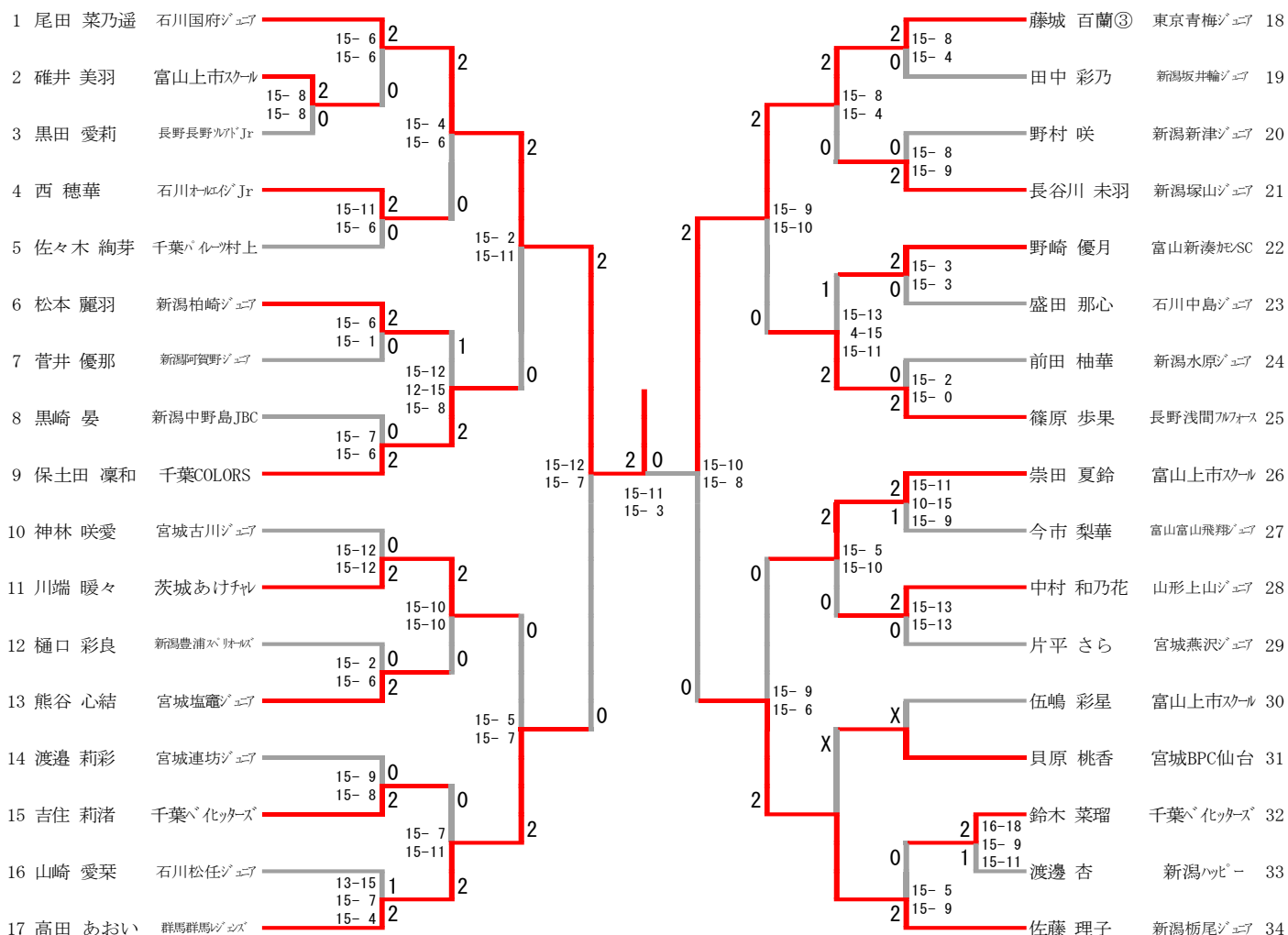


第18回阿賀野オープンジュニアバドミントン  
シングルス大会 (R4. 7. 9-10、新潟県阿賀野市ささかみ体育館、水原総合体育館)

4年女子シングルス Oブロック	小泉	黒田	伍嶋	勝-敗	順位
小泉 爽希 (新潟阿賀野ジュニア)	×	12-15 11-15	× 12-15 13-15	M 0-2 G 0-4 P 48-60	3
黒田 愛莉 (長野長野ソレアドJr)	○ 15-12 15-11	×	3-15 × 15-13 4-15	M 1-1 G 3-2 P 52-66	2
伍嶋 彩星 (富山上市スクール)	○ 15-12 15-13	○ 15-3 13-15 15-4	×	M 2-0 G 4-1 P 73-47	1
4年女子シングルス Qブロック	西	遠藤	渡邊	勝-敗	順位
西 穂華 (石川オールエイジJr)	×	○ 15-6 15-9	○ 15-2 15-6	M 2-0 G 4-0 P 60-23	1
遠藤 あやの (宮城塩竈ジュニア)	×	×	13-15 × 15-13 11-15	M 0-2 G 1-4 P 54-73	3
渡邊 杏 (新潟ハッピー)	×	×	2-15 6-15	M 1-1 G 2-3 P 51-69	2

4年女子シングルス Pブロック	佐々木	盛田	亀屋	勝-敗	順位
佐々木 絢芽 (千葉バイレッツ村上)	×	○ 15-11 15-11	○ 15-3 15-0	M 2-0 G 4-0 P 60-25	1
盛田 那心 (石川中島ジュニア)	×	×	○ 15-2 15-1	M 1-1 G 2-2 P 52-33	2
亀屋 葵 (新潟坂井輪ジュニア)	×	×	×	M 0-2 G 0-4 P 6-60	3

4年生以下女子シングルス 決勝トーナメント



第18回阿賀野オープンジュニアバドミントン  
シングルス大会 (R4.7.9-10、新潟県阿賀野市ささかみ体育館、水原総合体育館)

3年生以下女子シングルス

3年女子シングルス Aブロック	芝田	小林	金澤	中山	勝-敗	順位
芝田 英史 (富山富山和合)		○ 15-7 15-8	○ 15-0 15-0	○ 15-5 15-0	M 3-0 G 6-0 P 90-20	1
小林 真子 (新潟中野島JBC)	× 7-15 8-15		○ 15-0 15-0	○ 15-2 15-3	M 2-1 G 4-2 P 75-35	2
金澤 陽衣菜 (福島白河ひがしJr)	× 0-15 0-15	× 0-15 0-15		× 8-15 6-15	M 0-3 G 0-6 P 14-90	4
中山 茉優 (新潟新発田スポ少)	× 5-15 0-15	× 2-15 3-15	○ 15-8 15-6		M 1-2 G 2-4 P 40-74	3

3年女子シングルス Bブロック	佐藤	田之口	西野	和田	勝-敗	順位
佐藤 心花 (宮城塩竈ジュニア)		○ 15-3 15-2	○ 15-6 15-4	○ 15-1 15-3	M 3-0 G 6-0 P 90-19	1
田之口 奈由 (新潟阿賀野ジュニア)	× 3-15 2-15		○ 15-12 15-13	○ 15-11 15-5	M 2-1 G 4-2 P 65-71	2
西野 千遥 (石川野々市ジュニア)	× 6-15 4-15	× 12-15 13-15		○ 13-15 18-16 16-14	M 1-2 G 2-5 P 82-105	3
和田 小晴 (長野上田少年団)	× 1-15 3-15	× 11-15 5-15	× 15-13 16-18 14-16		M 0-3 G 1-6 P 65-107	4

3年女子シングルス Cブロック	大久保	宮寄	牛木	勝-敗	順位
大久保 かすみ (宮城横倉ジュニア)		○ 15-9 15-3	× 15-9 13-15 13-15	M 1-1 G 3-2 P 71-51	2
宮寄 彩心 (長野南信ジュニア)	× 9-15 3-15		× 12-15 6-15	M 0-2 G 0-4 P 30-60	3
牛木 絢祢 (新潟つばさJBC)	○ 9-15 15-13 15-13	○ 15-12 15-6		M 2-0 G 4-1 P 69-59	1

3年女子シングルス Dブロック	高木	鎌田	光井	勝-敗	順位
高木 優花 (栃木大田原ジュニア)		○ 15-8 14-16 15-6	○ -X	M 2-0 G 4-1 P 74-30	1
鎌田 梨乃 (宮城塩竈ジュニア)	× 8-15 16-14 6-15		○ -X	M 1-1 G 3-2 P 60-44	2
光井 萌華 (新潟柏崎ジュニア)	× X-	× X-		M 0-2 G 0-4 P 0-60	3

3年女子シングルス Eブロック	三澤	井坂	梅川	勝-敗	順位
三澤 しあ (新潟栃尾ジュニア)		○ 11-15 15-10 15-4	○ 15-7 15-9	M 2-0 G 4-1 P 71-45	1
井坂 悠愛 (茨城恋南バドミントン)	× 15-11 10-15 4-15		× 10-15 15-5 11-15	M 0-2 G 2-4 P 65-76	3
梅川 歩叶 (新潟神山ジュニア)	× 7-15 9-15	○ 15-10 5-15 15-11		M 1-1 G 2-3 P 51-66	2

3年女子シングルス Fブロック	野村	佐藤	吉田	勝-敗	順位
野村 佳央 (千葉HoneySophia)		○ 15-11 15-9	○ 15-3 15-2	M 2-0 G 4-0 P 60-25	1
佐藤 愛里奈 (長野南木曾ジュニア)	× 11-15 9-15		○ 16-18 15-8 15-7	M 1-1 G 2-3 P 66-63	2
吉田 亜珠 (新潟坂井輪ジュニア)	× 3-15 2-15	× 18-16 8-15 7-15		M 0-2 G 1-4 P 38-76	3

3年女子シングルス Gブロック	谷	宮崎	柿崎	勝-敗	順位
谷 心維 (富山富山和合)		○ 15-7 15-5	○ 15-4 15-3	M 2-0 G 4-0 P 60-19	1
宮崎 絆愛 (神奈川県能見台ジュニア)	× 7-15 5-15		○ 17-15 15-12	M 1-1 G 2-2 P 44-57	2
柿崎 菜月 (新潟ふらっとジュニア)	× 4-15 3-15	× 15-17 12-15		M 0-2 G 0-4 P 34-62	3

3年女子シングルス Hブロック	遠峰	柳瀬	近藤	勝-敗	順位
遠峰 真衣 (茨城あけチャレ)		○ 15-8 15-7	○ 15-7 15-3	M 2-0 G 4-0 P 60-25	1
柳瀬 亜都 (富山上市スクール)	× 8-15 7-15		○ 15-5 15-11	M 1-1 G 2-2 P 45-46	2
近藤 美心 (新潟新発田スポ少)	× 7-15 3-15	× 5-15 11-15		M 0-2 G 0-4 P 26-60	3

3年女子シングルス Iブロック	斉藤	豊田	鈴木	勝-敗	順位
斉藤 侑芽乃 (新潟つばさJBC)		× 16-14 8-15 6-15	○ 15-5 15-4	M 1-1 G 3-2 P 60-53	2
豊田 芽生 (富山富山飛翔ジュニア)	○ 14-16 15-8 15-6		○ 15-7 15-8	M 2-0 G 4-1 P 74-45	1
鈴木 結萌 (群馬高崎西部ジュニア)	× 5-15 4-15	× 7-15 8-15		M 0-2 G 0-4 P 24-60	3

3年女子シングルス Jブロック	鈴木	久保	池田	勝-敗	順位
鈴木 あき菜 (山形致道スポ少)		× X-	× X-	M 0-2 G 0-4 P 0-60	3
久保 ひかり (千葉松戸六実ジュニア)	○ -X		○ 10-15 17-15 15-10	M 2-0 G 4-1 P 72-40	1
池田 安那 (新潟佐渡ジュニア)	○ -X	× 15-10 15-17 10-15		M 1-1 G 3-2 P 70-42	2

3年女子シングルス Kブロック	豊嶋	児玉	加藤	勝-敗	順位
豊嶋 来美 (千葉Progress)		○ 15-4 15-8	○ 15-4 15-3	M 2-0 G 4-0 P 60-19	1
児玉 ひまり (石川KBC)	× 4-15 8-15		○ 15-12 15-9	M 1-1 G 2-2 P 42-51	2
加藤 璃莉 (新潟阿賀野ジュニア)	× 4-15 3-15	× 12-15 9-15		M 0-2 G 0-4 P 28-60	3

3年女子シングルス Lブロック	栗原	黒坂	小黒	勝-敗	順位
栗原 花楓 (東京渋谷ジュニア)		○ 15-4 15-11	○ 15-1 15-2	M 2-0 G 4-0 P 60-18	1
黒坂 陽花 (山形奥羽JBC)	× 4-15 11-15		○ 15-4 16-14	M 1-1 G 2-2 P 46-48	2
小黒 りむ (新潟柏崎ジュニア)	× 1-15 2-15	× 4-15 14-16		M 0-2 G 0-4 P 21-61	3

3年女子シングルス Mブロック	石原	遠藤	柳沢	勝-敗	順位
石原 さち (群馬桐生川内ジュニア)		○ t15-3 15-2	○ 15-1 15-5	M 2-0 G 4-0 P 45-11	1
遠藤 美雅 (岩手南城育成会)	× 3-15 t15 2-15		○ 15-7 15-2	M 1-1 G 2-2 P 35-24	2
柳沢 柚奈 (新潟SSモンキー)	× 1-15 5-15	× 7-15 2-15		M 0-2 G 0-4 P 15-60	3

3年女子シングルス Nブロック	大宮	松島	橋本	勝-敗	順位
大宮 花菜 (福島相馬ジュニア)		○ 13-15 15-5 15-9	○ 15-10 15-12	M 2-0 G 4-1 P 73-51	1
松島 紗季 (群馬群馬レジエンス)	× 15-13 5-15 9-15		× 4-15 13-15	M 0-2 G 1-4 P 46-73	3
橋本 望生 (新潟つばさJBC)	× 10-15 12-15	○ 15-4 15-13		M 1-1 G 2-2 P 52-47	2

第18回阿賀野オープンジュニアバドミントン  
シングルス大会 (R4.7.9-10、新潟県阿賀野市ささかみ体育館、水原総合体育館)

3年女子シングルス Oブロック	吉川	佐藤	田村	勝-敗	順位
吉川 朋花 (茨城 flap)		○ 15-5 15-6	○ 15-8 15-7	M 2-0 G 4-0 P 60-26	1
佐藤 かれん (山形鶴六バドスポ少)	× 5-15 6-15		○ 15-7 15-13	M 1-1 G 2-2 P 41-50	2
田村 ひなの (新潟新潟ジュニア)	× 8-15 7-15	× 7-15 13-15		M 0-2 G 0-4 P 35-60	3

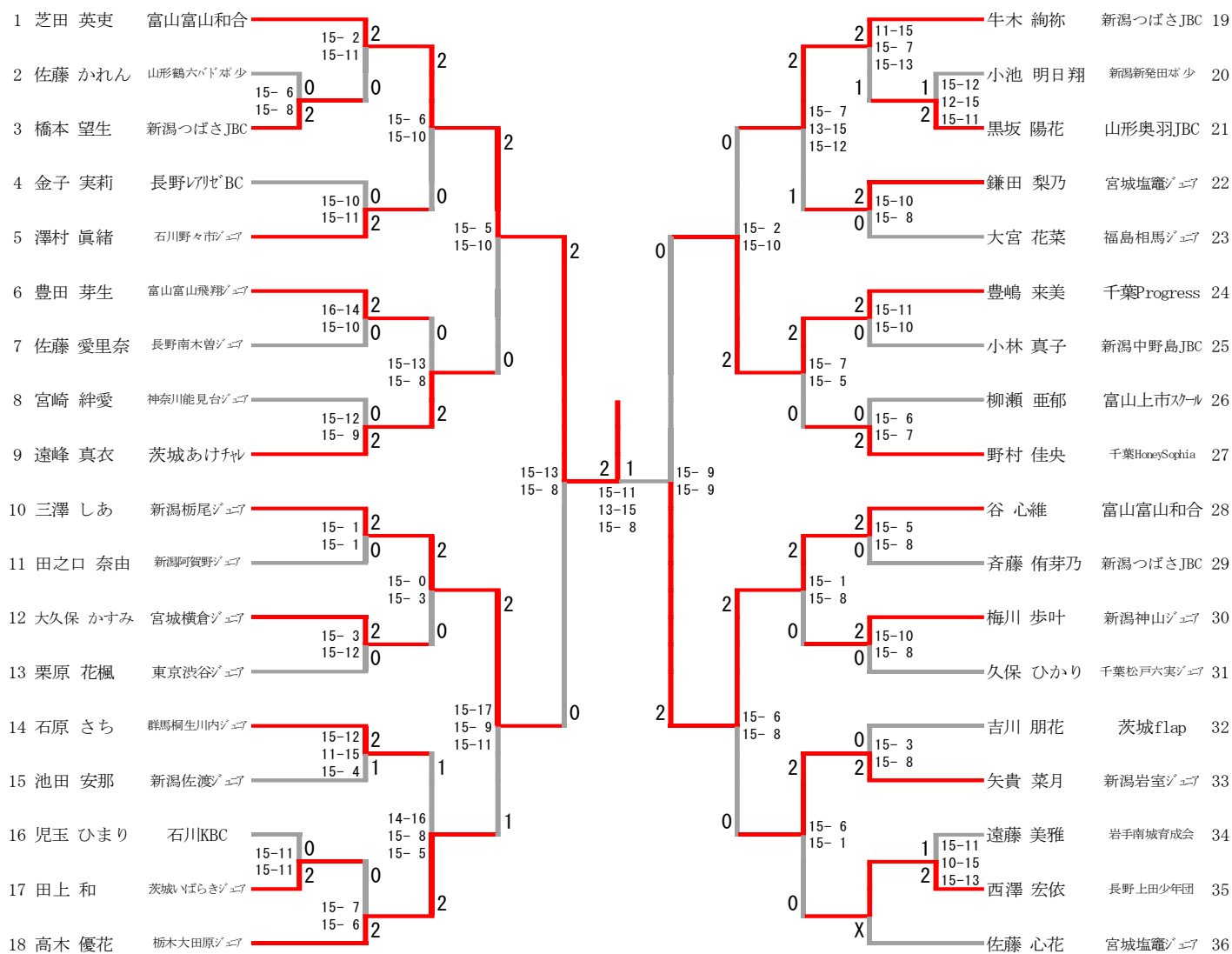
3年女子シングルス Qブロック	金子	小池	赤木	勝-敗	順位
金子 実莉 (長野レアリゼBC)		○ 15-0 15-2	○ 15-2 15-2	M 2-0 G 4-0 P 60-6	1
小池 明日翔 (新潟新発田スポ少)	× 0-15 2-15		○ 15-11 15-10	M 1-1 G 2-2 P 32-51	2
赤木 志帆 (神奈川NP神奈川)	× 2-15 2-15	× 11-15 10-15		M 0-2 G 0-4 P 25-60	3

3年女子シングルス Pブロック	澤村	西澤	村井	勝-敗	順位
澤村 真緒 (石川野々市ジュニア)		○ 15-4 15-5	○ 15-1 15-4	M 2-0 G 4-0 P 60-14	1
西澤 宏依 (長野上田少年団)	× 4-15 5-15		○ 15-6 15-4	M 1-1 G 2-2 P 39-40	2
村井 花穂 (新潟SSモンキー)	× 1-15 4-15	× 6-15 4-15		M 0-2 G 0-4 P 15-60	3

3年女子シングルス Rブロック	矢貴	田上	市川	勝-敗	順位
矢貴 菜月 (新潟岩室ジュニア)		○ 15-9 15-9	○ 15-3 15-9	M 2-0 G 4-0 P 60-30	1
田上 和 (茨城いばらきジュニア)	× 9-15 9-15		○ 15-10 15-2	M 1-1 G 2-2 P 48-42	2
市川 暖菜 (福島白河ひがし j e r)	× 3-15 9-15	× 10-15 2-15		M 0-2 G 0-4 P 24-60	3

3年生以下女子シングルス 決勝トーナメント



第18回阿賀野オープンジュニアバドミントン  
シングルス大会 (R4. 7. 9-10、新潟県阿賀野市ささかみ体育館、水原総合体育館)

2年生以下女子シングルス

2年女子シングルス Aブロック	山口	菊地	小沢	安川	勝-敗	順位
山口 怜 (新潟つばさJBC)		○ 15-6 15-5	○ 15-10 16-14	○ 15-7 15-9	M 3-0 G 6-0 P 91-51	1
菊地 香那 (福島白河ひがしジュニア)	× 6-15 5-15		× 13-15 4-15	○ 15-12 15-9	M 1-2 G 2-4 P 58-81	3
小沢 奈々 (茨城いばらきジュニア)	× 10-15 14-16	○ 15-13 15-4		○ 15-7 15-5	M 2-1 G 4-2 P 84-60	2
安川 采希 (新潟はちみつJr)	× 7-15 9-15	× 12-15 9-15	× 7-15 5-15		M 0-3 G 0-6 P 49-90	4

2年女子シングルス Bブロック	金井	伏間	青柳	勝-敗	順位
金井 空 (宮城連坊ジュニア)		○ 15-11 15-10	○ 15-7 15-7	M 2-0 G 4-0 P 60-35	1
伏間 心優 (富山上市スクール)	× 11-15 10-15		○ 15-9 15-6	M 1-1 G 2-2 P 51-45	2
青柳 灯 (新潟SSモンキー)	× 7-15 7-15	× 9-15 6-15		M 0-2 G 0-4 P 29-60	3

2年女子シングルス Cブロック	山崎	阿部	春日	勝-敗	順位
山崎 稟乃 (石川松任ジュニア)		○ 15-2 15-4	○ -X	M 2-0 G 4-0 P 60-6	1
阿部 心咲 (宮城石巻ジュニア)	× 2-15 4-15		○ -X	M 1-1 G 2-2 P 36-30	2
春日 佑那 (福島白河ひがしジュニア)	× X-	× X-		M 0-2 G 0-4 P 0-60	3

2年女子シングルス Dブロック	齋藤	山黒	加藤	勝-敗	順位
齋藤 小晴 (山梨中道ジュニア)		× 10-15 5-15	○ 15-9 15-3	M 1-1 G 2-2 P 45-42	2
山黒 天詩 (富山富山飛翔ジュニア)	○ 15-10 15-5		○ 15-9 15-3	M 2-0 G 4-0 P 60-27	1
加藤 佑奈 (新潟岩室ジュニア)	× 9-15 3-15	× 9-15 3-15		M 0-2 G 0-4 P 24-60	3

2年女子シングルス Eブロック	成澤	千葉	崇田	勝-敗	順位
成澤 唯花 (新潟はちみつJr)		○ 15-8 15-6	○ 15-9 15-1	M 2-0 G 4-0 P 60-24	1
千葉 陽巴 (宮城石巻ジュニア)	× 8-15 6-15		○ 15-12 ○ 13-15 15-13	M 1-1 G 2-3 P 57-70	2
崇田 花音 (富山上市クール)	× 9-15 1-15	× 12-15 15-13 13-15		M 0-2 G 1-4 P 50-73	3

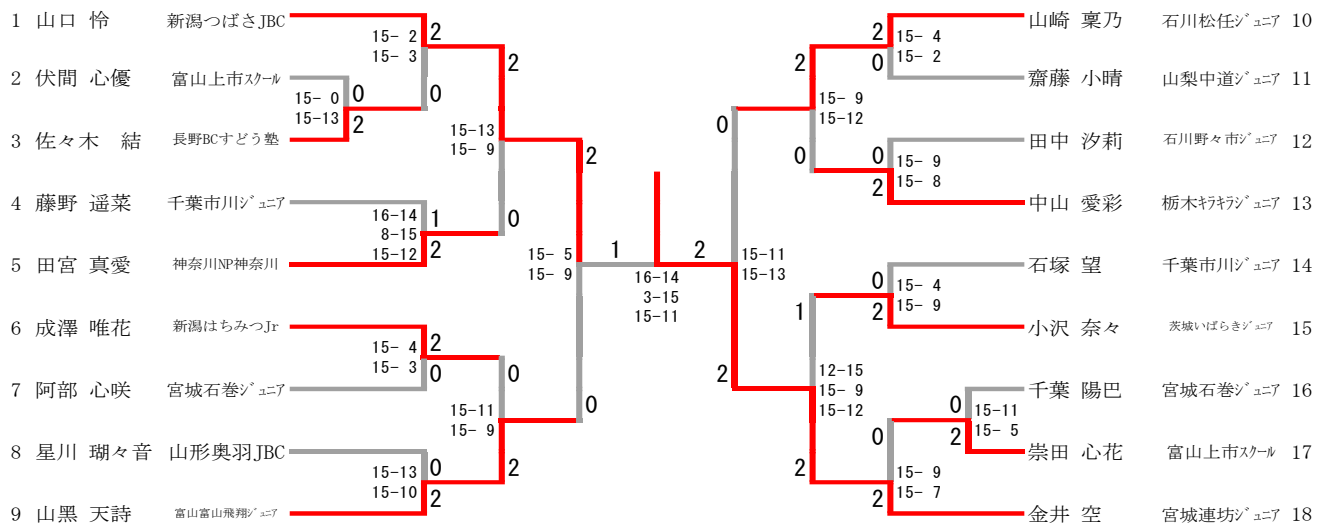
2年女子シングルス Fブロック	星川	中山	田中	勝-敗	順位
星川 瑚々音 (山形奥羽JBC)		× 3-15 7-15	○ 15-6 15-10	M 1-1 G 2-2 P 40-46	2
中山 愛彩 (栃木キラキラジュニア)	○ 15-3 15-7		○ 15-5 15-5	M 2-0 G 4-0 P 60-20	1
田中 愛来 (新潟VERTX)	× 6-15 10-15	× 5-15 5-15		M 0-2 G 0-4 P 26-60	3

2年女子シングルス Gブロック	佐々木	石塚	加藤	勝-敗	順位
佐々木 結 (長野BCオudou塾)		× 15-12 12-15 7-15	○ 15-12 15-9	M 1-1 G 3-2 P 64-63	2
石塚 望 (千葉市川ジュニア)	○ 12-15 15-12 15-7		○ 15-4 15-7	M 2-0 G 4-1 P 72-45	1
加藤 咲希 (新潟阿賀野ジュニア)	× 12-15 9-15	× 4-15 7-15		M 0-2 G 0-4 P 32-60	3

2年女子シングルス Hブロック	田宮	田中	山田	勝-敗	順位
田宮 真愛 (神奈川NP神奈川)		○ 15-13 15-12	○ 15-9 15-3	M 2-0 G 4-0 P 60-37	1
田中 汐莉 (石川野々市ジュニア)	× 13-15 12-15		○ 15-7 15-6	M 1-1 G 2-2 P 55-43	2
山田 絆愛 (新潟柏崎ジュニア)	× 9-15 3-15	× 7-15 6-15		M 0-2 G 0-4 P 25-60	3

2年女子シングルス Iブロック	藤野	崇田	齋藤	勝-敗	順位
藤野 遥菜 (千葉市川ジュニア)		× 15-13 12-15 6-15	○ 15-12 15-4	M 1-1 G 3-2 P 63-59	1
崇田 心花 (富山上市スクール)	○ 13-15 15-12 15-6		× 13-15 15-11 8-15	M 1-1 G 3-3 P 79-74	2
齋藤 真羽 (新潟SSモンキー)	× 12-15 4-15	○ 15-13 11-15 15-8		M 1-1 G 2-3 P 57-66	3

2年生以下女子シングルス 決勝トーナメント



第18回阿賀野オープンジュニアバドミントン  
シングルス大会 (R4.7.9-10、新潟県阿賀野市ささかみ体育館、水原総合体育館)

1年生以下女子シングルス

1年女子シングルス Aブロック	松本	尾田	樋口	市川	勝-敗	順位
松本 玲奈 (神奈川NP神奈川)		○ 15-11 15-1	○ 15-2 15-3	○ 15-4 15-2	M 3-0 G 6-0 P 90-23	1
尾田 佳乃遥 (石川国府ジュニア)	× 11-15 1-15		○ 15-8 15-8	○ 15-4 15-3	M 2-1 G 4-2 P 72-53	2
樋口 紗花 (新潟豊浦スベリオールズ)	× 2-15 3-15	× 8-15 8-15		○ 15-13 15-13	M 1-2 G 2-4 P 51-86	3
市川 晴菜 (新潟新津ジュニア)	× 4-15 2-15	× 4-15 3-15	× 13-15 13-15		M 0-3 G 0-6 P 39-90	4

1年女子シングルス Bブロック	本田	加澤	山田	勝-敗	順位
本田 雛 (新潟佐渡ジュニア)		○ 15-2 15-6	○ 15-6 15-2	M 2-0 G 4-0 P 60-16	1
加澤 美羽 (千葉市川ジュニア)	× 2-15 6-15		○ 15-3 15-4	M 1-1 G 2-2 P 38-37	2
山田 彩陽 (年長) (福島白河ひがしj.r)	× 6-15 2-15	× 3-15 4-15		M 0-2 G 0-4 P 15-60	3

1年女子シングルス Dブロック	井村	樋口	金澤	勝-敗	順位
井村 莉彩 (富山富山和合)		○ 15-6 15-8	○ 15-1 15-0	M 2-0 G 4-0 P 60-15	1
樋口 七花 (新潟豊浦スベリオールズ)	× 6-15 8-15		○ 15-5 15-5	M 1-1 G 2-2 P 44-40	2
金澤 優衣菜 (年長) (福島白河ひがしj.r)	× 1-15 0-15	× 5-15 5-15		M 0-2 G 0-4 P 11-60	3

1年女子シングルス Cブロック	長嶋	豊田	間	勝-敗	順位
長嶋 咲穂 (千葉市原ジュニア)		○ 15-3 15-1	○ 15-4 15-8	M 2-0 G 4-0 P 60-16	1
豊田 小夏 (富山富山飛翔ジュニア)	× 3-15 1-15		○ 15-9 7-15 17-15	M 1-1 G 2-3 P 43-69	2
間 詩花 (新潟VERTEX)	× 4-15 8-15	× 9-15 15-7 15-17		M 0-2 G 1-4 P 51-69	3

1年女子シングルス Eブロック	長谷川	中山	佐藤	勝-敗	順位
長谷川 結羽 (新潟塚山ジュニア)		○ 15-7 15-5	○ 15-5 15-3	M 2-0 G 4-0 P 60-20	1
中山 綾菜 (群馬前橋東BC)	× 7-15 5-15		○ 15-4 15-2	M 1-1 G 2-2 P 42-36	2
佐藤 優希奈 (年長) (長野南木曽ジュニア)	× 5-15 3-15	× 4-15 2-15		M 0-2 G 0-4 P 14-60	3

1年生以下女子シングルス 決勝トーナメント

