

第14回阿賀野オープンジュニアバドミントンダブルス大会(R4.11.12-13 阿賀野市水原総合体育館)

6年男子ダブルス Aブロック	四北	柳野	北村	小林	加藤	藤野	藤木	勝敗	順位
四柳 佑真⑥ (石川shinshin) 北野 陽彩⑥			○ 21-10 21- 7		○ 21- 4 21-13		○ 21- 7 21- 6	M 3-0 G 6-0 P 126-47	1
北村 悠斗⑥ (長野信濃五岳) 小林 悠也⑥ (長野六等星)	×				×		○ 21-12 21-16	M 1-2 G 2-4 P 92-112	3
加藤 捺⑥ (新潟阿賀野) 大野 昊空⑥ (新潟豊浦)	×		○ 21-14 21-19				○ 21-11 21-17	M 2-1 G 4-2 P 101-103	2
藤木 太陽⑥ (新潟はちみつ) 北 駿⑥	×	×	×		×			M 0-3 G 0-6 P 69-126	4

6年男子ダブルス Bブロック	須川	川村	田村	渡邊	勝敗	順位
須川 凌匠⑥ (富山富山和合) 稲月 頼樹⑥			○ -X	○ 21-14 21-11	M 2-0 G 4-0 P 84-25	1
村田 由都⑥ (石川shinshin) 前田 蒼空⑥	×			×	M 0-2 G 0-4 P 0-84	3
渡邊 颯介⑥ (新潟豊栄) 米山 裕翔⑥ (新潟塚山)	×		○ -X		M 1-1 G 2-2 P 67-42	2

6年男子ダブルス Cブロック	吉田	赤坂	小林	加藤	藤邊	勝敗	順位
吉田 蒼生⑥ (宮城燕沢) 赤坂 奏風⑥ (宮城角田)			○ 21-13 21- 8		○ -X	M 2-0 G 4-0 P 84-21	1
小林 凌大⑥ (新潟塚山) 土田 瑛斗⑤	×				○ -X	M 1-1 G 2-2 P 63-42	2
加藤 帆高⑥ (新潟新発田) 渡辺 周志⑤	×	×	×			M 0-2 G 0-4 P 0-84	3

5年男子ダブルス Aブロック	亀井	小林	小松	松梅	高津	畑田	望月	勝敗	順位
亀井 絆平⑤ (新潟中野島) 小林 市勢⑤			×		○ 21-16 21- 8		○ 21- 4 21- 4	M 2-1 G 5-2 P 131-85	2
小松 翔⑤ (山形立川) 梅津 莉音⑤		○ 21-13 11-21 21-13			○ 21- 9 21- 8		○ 21- 3 21- 5	M 3-0 G 6-1 P 137-72	1
高畑 咲真⑤ (新潟ふらっと) 芦田 友哉④	×		×		○ 21- 7 21- 4			M 1-2 G 2-4 P 83-95	3
望月 創太⑤ (群馬atom) 角田 航生⑤	×	×	×		×			M 0-3 G 0-6 P 27-126	4

5年男子ダブルス Bブロック	長谷川	安中	村田	津田	黒田	田中	増井	井高	勝敗	順位
長谷川 英寿⑤ (新潟五泉) 安中 悠真⑤			○ 21-11 21-12		×		○ 21- 5 21- 5		M 2-1 G 4-2 P 114-75	2
村田 翔琉⑤ (石川shinshin) 津田 夢太④	×				×		○ 21-12 21-10		M 1-2 G 2-4 P 85-106	3
黒田 悠人⑤ (富山ふちゅう) 中島 悠成⑤		○ 21-11 21-19	○ 21-10 21-10				○ 21- 4 21-10		M 3-0 G 6-0 P 126-64	1
増井 優大⑤ (新潟はちみつ) 高橋 李央④	×	×	×		×				M 0-3 G 0-6 P 46-126	4

5年男子ダブルス Cブロック	竹本	赤堀	光井	井大	石井	田沖	勝敗	順位	
竹本 心優斗⑤ (千葉スリーセブン) 赤堀 颯汰⑤			○ 21-17 21-11		○ 21-13 21- 6			M 2-0 G 4-0 P 84-47	1
光井 楓真⑤ (新潟柏崎) 大倉 想和⑤	×				○ 21-14 21-14			M 1-1 G 2-2 P 70-70	2
石田 大智⑤ (富山富山南) 沖田 美騎也⑤ (富山滑川)	×	×	×					M 0-2 G 0-4 P 47-84	3

4年男子ダブルス Aブロック	安齋 齋田	天野 中嶋	高橋 加藤	長谷川 石塚	勝敗	順位
安齋 奏④ (茨城あけチャレ) 飯田 脩太④	○	×	○	○	M 2-1 G 4-2 P 123-64	2
天野 愉斗④ (新潟SSモンキー) 中嶋 優羽④ (新潟つばさ)	○	○	○	○	M 3-0 G 6-0 P 128-68	1
高橋 陽太④ (山形大山) 加藤 有太③	×	×	○	×	M 0-3 G 1-6 P 71-146	4
長谷川 柑太④ (新潟阿賀野) 石塚 大誠③	×	×	○	○	M 1-2 G 2-5 P 88-132	3

4年男子ダブルス Bブロック	田岡 井田	加藤 藤桐	大橋 嶋本	濁川 澤	勝敗	順位
田井 毅③ (石川shinshin) 岡田 大慈朗③	○	○	○	○	M 3-0 G 6-0 P 126-26	1
加藤 有翔④ (新潟阿賀野) 片桐 礼④	×	○	○	○	M 2-1 G 4-2 P 101-48	2
大嶋 悠太④ (山形大山) 橋本 壮右③	×	×	○	○	M 1-2 G 2-4 P 57-84	3
濁川 佳人④ (新潟長岡大島) 野澤 柊晴④	×	×	×	○	M 0-3 G 0-6 P 0-126	4

4年男子ダブルス Cブロック	岡部 山本	阿部 中村	安藤 藤安	勝敗	順位
岡部 福史④ (富山新湊) 山本 竜雅④	○	○	○	M 2-0 G 4-1 P 102-66	1
阿部 和武④ (新潟柏崎) 中村 大飛③	×	○	○	M 1-1 G 3-2 P 92-83	2
安藤 春成④ (石川松任) 安藤 寿志③	×	×	○	M 0-2 G 0-4 P 39-84	3

4年男子ダブルス Dブロック	篠崎 羽角	内山 幸石	田塚 勝敗	順位	
篠崎 悠仁④ (山形ふじかげ) 羽角 月兎④	×	○	○	M 1-1 G 2-2 P 66-42	2
内山 煌太④ (長野高山) 内山 陽太②	○	○	○	M 2-0 G 4-0 P 84-24	1
幸田 梓④ (新潟水原) 石塚 龍絆④	×	×	○	M 0-2 G 0-4 P 0-84	3

4年男子ダブルス Eブロック	細澤 渡辺	川島 佐藤	伊藤 石田	勝敗	順位
細澤 健瑠④ (長野小谷) 渡辺 大智③ (長野安曇野)	○	○	○	M 2-0 G 4-0 P 84-43	1
川島 大翔④ (新潟栃尾) 佐藤 快④	×	○	○	M 0-2 G 0-4 P 46-84	3
伊藤 紀之介④ (富山富山南) 石田 季成②	×	○	○	M 1-1 G 2-2 P 64-67	2

4年男子ダブルス Fブロック	熊谷 小川	西田 三谷	松村 村戸	勝敗	順位
熊谷 音奏夢④ (長野松川町) 小川 千樞④	×	○	○	M 1-1 G 2-2 P 65-59	2
西田 煌慧④ (石川松任) 三谷 琉輝④	○	○	○	M 2-0 G 4-0 P 84-49	1
松村 蓮② (新潟はちみつ) 瀬戸 太陽②	×	×	○	M 0-2 G 0-4 P 43-84	3

第14回阿賀野オープンジュニアバドミントンダブルス大会(R4.11.12-13 阿賀野市水原総合体育館)

6年女子ダブルス Aブロック	松熊	田谷	斎藤	藤本	間本	井上	上泉	勝敗	順位
松田 凜⑥ (長野松川町) 熊谷 光愛⑥			○ 21-12 21-10	○ 21-12 21-16	○ 21- 6 21- 5	M 3-0 G 6-0 P 126-61			1
斎藤 ゆり乃⑥ (新潟SSモンキー) 田中 優羽⑥ (新潟白根)	×			○ 17-21 21- 9 21-17	○ 21- 9 21- 6	M 2-1 G 4-3 P 123-104			2
本間 由菜⑥ (新潟佐渡) 本間 花菜⑥	×	×			○ 21- 9 21- 9	M 1-2 G 3-4 P 117-119			3
井上 莉緒⑥ (新潟阿賀野) 小泉 咲空⑥	×	×	×			M 0-3 G 0-6 P 44-126			4

6年女子ダブルス Bブロック	芝田	田中	中野	勝敗	順位
芝田 沙来⑥ (富山富山和合) 谷 心絢⑤		○ 16-21 21- 8 21-11	○ 21-14 21- 6	M 2-0 G 4-1 P 100-60	1
田中 実佑⑥ (長野中野フレア) 小川 莉紗子⑥ (長野長野SPIRITS)	×		○ 21-10 21- 8	M 1-1 G 3-2 P 82-76	2
中野 明凜⑥ (新潟ハッピー) 中村 梨央⑥ (新潟ハッピー)	×	×		M 0-2 G 0-4 P 38-84	3

6年女子ダブルス Cブロック	木安	村上	上鷹	水見	瀬山	戸田	勝敗	順位
木村 日咲⑥ (山形大山) 安在 亜音香⑥			○ -X		×	7-21 6-21	M 1-1 G 2-2 P 55-42	2
上水 風羽香⑥ (長野パルセイロ) 鷹見 一樹⑥	×				×		M 0-2 G 0-4 P 0-84	3
瀬戸 紗星⑥ (新潟はちみつ) 山田 莉愛⑥	○		○				M 2-0 G 4-0 P 84-13	1

6年女子ダブルス Dブロック	遠藤	藤藤	泉鈴	小林	林野	勝敗	順位
遠藤 瑠花⑥ (新潟阿賀野) 遠藤 羽純⑥			○ -X	○	21- 7 21- 7	M 2-0 G 4-0 P 84-14	1
泉 萌桃⑥ (山形ふじかげ) 鈴木 里彩⑥	×			×		M 0-2 G 0-4 P 0-84	3
小林 色葉⑥ (新潟はちみつ) 桑野 華帆⑥	×		○		-X	M 1-1 G 2-2 P 56-42	2

6年女子ダブルス Eブロック	佐藤	藤藤	小渡	畑边	佐藤	藤柳	勝敗	順位
佐藤 藤藤 (オープン1)			○ -X	×	X-		M 1-1 G 2-2 P 42-42	2
小渡 畑边 (オープン2)	×				×		M 0-2 G 0-4 P 0-84	3
佐藤 羽瑠⑥ (新潟豊浦) 青柳 和⑥ (新潟SSモンキー)	○		○				M 2-0 G 4-0 P 84-0	1

6年女子ダブルス Fブロック	大塚	塚井	及川	川村	斎藤	藤川	勝敗	順位
大塚 心愛⑥ (茨城アブレイズ) 永井 凜央⑥			○ 21- 8 21- 9	○ 21- 5 21- 9			M 2-0 G 4-0 P 84-31	1
及川 結夢⑥ (岩手ライスヒルズ) 中村 紗希⑥	×			○ 21-14 21-17			M 1-1 G 2-2 P 59-73	2
斎藤 優花⑤ (新潟白根) 外川 叶子⑥	×	×					M 0-2 G 0-4 P 45-84	3

6年女子ダブルス Gブロック	皆山	口下	川小	崎菅	石加	塚藤	勝敗	順位
皆口 八笑子⑥ (富山ふちゅう) 山下 絢加⑥			○ 21-12 18-21 21-12	○ 21- 6 21- 7			M 2-0 G 4-1 P 102-58	1
川崎 沙菜⑥ (新潟豊栄) 小菅 詩月⑥ (新潟プロGRESS)	×			○ 21- 3 21- 5			M 1-1 G 3-2 P 87-68	2
石塚 叶愛⑥ (新潟水原) 加藤 壱々杏⑥	×	×					M 0-2 G 0-4 P 21-84	3

6年女子ダブルス Hブロック	高三	橋井	竹中	内村	長谷川	菅井	勝敗	順位
高橋 莉愛奈⑥ (山形致道) 三井 一花⑥			×	○ 16-21 11-21	○ 21-17 23-25 21-16		M 1-1 G 2-3 P 92-100	2
竹内 蒼来⑥ (新潟柏崎) 中村 夢音⑥	○				○ 21-14 21- 7		M 2-0 G 4-0 P 84-48	1
長谷川 愛良⑥ (新潟阿賀野) 菅井 美玖⑥	×	×					M 0-2 G 1-4 P 79-107	3

5年女子ダブルス Aブロック	木下 栢	下植 井	上井 渡	進上 邊	藤角 藤	安阿 阿	川部 部	勝敗	順位
木下 華乃 ^⑤ (長野T.I.J長野) 栢 寿々羽 ^⑤		○	○	○	M 3-0 G 6-0 P 126-37				1
井上 玲来 ^⑤ (新潟阿賀野) 渡邊 桜花 ^⑤	×		○	×	M 1-2 G 3-5 P 136-165				3
進藤 莉乃明 ^⑤ (山形ふじかけ) 羽角 瑠奈 ^④	×	×		×	M 0-3 G 1-6 P 98-147				4
安川 歩希 ^⑤ (新潟はちみつ) 阿部 由愛 ^⑤ (新潟VERTEX)	×	○	○		M 2-1 G 4-3 P 118-129				2

5年女子ダブルス Bブロック	主藤 佐	藤中 藤	村早 邊	川星 野	勝敗	順位
主藤 愛結 ^⑤ (宮城塩竈) 佐藤 碧海 ^⑤		○	○	M 2-0 G 4-0 P 84-8		1
中渡 村邊 (オープン1)	×		×	M 0-2 G 0-4 P 0-84		3
早川 陽 ^⑤ (新潟吉田) 星野 琉夏 ^⑤	×	○		M 1-1 G 2-2 P 50-42		2

5年女子ダブルス Cブロック	吉田 東	久伊 伊	保山 藤	山口 雪	勝敗	順位
吉田 茉優 ^④ (富山ふちゅう) 東 若菜 ^⑤		○	○	M 2-0 G 4-0 P 84-21		1
久保 結葵 ^④ (山形大山) 伊藤 ももか ^⑤	×		×	M 0-2 G 0-4 P 49-85		3
山口 彩羽 ^⑤ (新潟水原) 雪 衣知花 ^⑤	×	○		M 1-1 G 2-2 P 53-80		2

5年女子ダブルス Dブロック	岡本 植	栗田 鈴	菅井 菅	勝敗	順位	
岡本 明純 ^⑤ (新潟柏崎) 植木 翠乙 ^⑤		○	○	M 2-0 G 4-0 P 84-14		1
栗田 寧久 ^⑤ (山形致道) 鈴木 咲 ^⑤	×		○	M 1-1 G 2-2 P 53-54		2
菅井 可凜 ^⑤ (新潟水原) 菅井 魅音 ^⑤	×	×		M 0-2 G 0-4 P 15-84		3

5年女子ダブルス Eブロック	加藤 濱	藤佐 谷	藤藤 藤	石塚 小	勝敗	順位
加藤 佑奈 ^⑤ (富山新湊) 濱谷 桜月 ^⑤		○	○	M 2-0 G 4-0 P 84-23		1
佐藤 愛心 ^⑤ (山形致道) 佐藤 陽茉莉 ^⑤	×		○	M 1-1 G 2-2 P 57-77		2
石塚 咲七 ^⑤ (新潟阿賀野) 小林 暖心 ^⑤	×	×		M 0-2 G 0-4 P 44-85		3

5年女子ダブルス Fブロック	折笠 奥	島津 岩	津本 野	勝敗	順位	
折笠 結菜 ^④ (神奈川Selfish) 奥村 花凜 ^④		○	○	M 2-0 G 4-0 P 84-15		1
島津 優依 ^⑤ (新潟豊浦) 岩津 董 ^⑤	×		○	M 1-1 G 2-2 P 54-51		2
佐野 楓花 ^⑤ (新潟佐渡) 本間 由莉 ^⑤	×	×		M 0-2 G 0-4 P 12-84		3

5年女子ダブルス Gブロック	遠藤 時	藤山 垣	山本 屋	浦田 加	勝敗	順位
遠藤 菜海 ^⑤ (新潟阿賀野) 時田 紗弥子 ^⑤		×	○	M 1-1 G 2-2 P 71-55		2
山本 陽南子 ^⑤ (長野さどう塾) 垣屋 濤 ^⑤	○		○	M 2-0 G 4-0 P 84-39		1
浦田 春純 ^⑤ (新潟佐渡) 加藤 ゆめ ^⑤	×	×		M 0-2 G 0-4 P 23-84		3

5年女子ダブルス Hブロック	布川 内	川山 山	荒木 猿	三井 子	勝敗	順位
布川 みのり ^⑤ (新潟塚山) 内山 葵 ^⑤		×	○	M 1-1 G 2-2 P 58-58		2
荒木 李佳 ^⑤ (新潟阿賀野) 猿子 ひかる ^⑤ (新潟新発田)	○		○	M 2-0 G 4-0 P 84-28		1
三井 花乃彩 ^⑤ (山形致道) 鈴木 あき菜 ^⑤	×	×		M 0-2 G 0-4 P 28-84		3

第14回阿賀野オープンジュニアバドミントンダブルス大会(R4.11.12-13 阿賀野市水原総合体育館)

4年女子ダブルス Aブロック	小橋 玉本	土橋 細山	樋口 遠山	上田 伊藤	勝敗	順位
小玉 悠愛④ (埼玉春日部白翔) 橋本 織④		○ 21-5 21-3	○ 21-10 21-5	○ 21-0 21-1	M 3-0 G 6-0 P 126-24	1
土橋 和花④ (新潟阿賀野) 細山 姫萌④	× 5-21 3-21		× 18-21 15-21	○ 21-8 21-6	M 1-2 G 2-4 P 83-98	3
樋口 彩良④ (新潟豊浦) 遠山 咲実④ (新潟SSモンキー)	× 10-21 5-21	○ 21-18 21-15		○ 21-7 21-5	M 2-1 G 4-2 P 99-87	2
上田 彩椰③ (山形大山) 伊藤 莉々佳②	× 0-21 1-21	× 8-21 6-21	× 7-21 5-21		M 0-3 G 0-6 P 27-126	4

4年女子ダブルス Bブロック	福田 前山	山崎 加藤	勝敗	順位	
福田 梨乃④ (富山ふちゅう) 土師 みちる④		○ -X	○ -X	M 2-0 G 4-0 P 84-0	1
前山 和奏④ (新潟ふらっと) 柿崎 菜月③	× X-		× X-	M 0-2 G 0-4 P 0-84	3
加藤 藤 (オープン1) 加藤	× X-	○ -X		M 1-1 G 2-2 P 42-42	2

4年女子ダブルス Cブロック	芝田 谷	小菅 泉	光井 小黒	勝敗	順位
芝田 英吏③ (富山富山和合) 谷 心維③		○ 21-13 21-4	○ 21-5 21-6	M 2-0 G 4-0 P 84-28	1
小菅 爽希④ (新潟阿賀野) 菅井 優那④	× 13-21 4-21		○ 21-16 21-13	M 1-1 G 2-2 P 59-71	2
光井 萌華③ (新潟柏崎) 小黒 りむ③	× 5-21 6-21	× 16-21 13-21		M 0-2 G 0-4 P 40-84	3

4年女子ダブルス Dブロック	崇田 確	黒田 樋村	三枝 和田	勝敗	順位
崇田 夏鈴④ (富山上市) 確井 美羽④		○ 21-8 21-10	○ 21-13 21-10	M 2-0 G 4-0 P 84-41	1
黒田 愛莉④ (長野長野ソレアド) 樋村 蒼衣④	× 8-21 10-21		× 16-21 21-17 16-21	M 0-2 G 1-4 P 71-101	3
三枝 なつ希④ (新潟はちみつ) 和田 葉奈③	× 13-21 10-21	○ 21-16 17-21 21-16		M 1-1 G 2-3 P 82-95	2

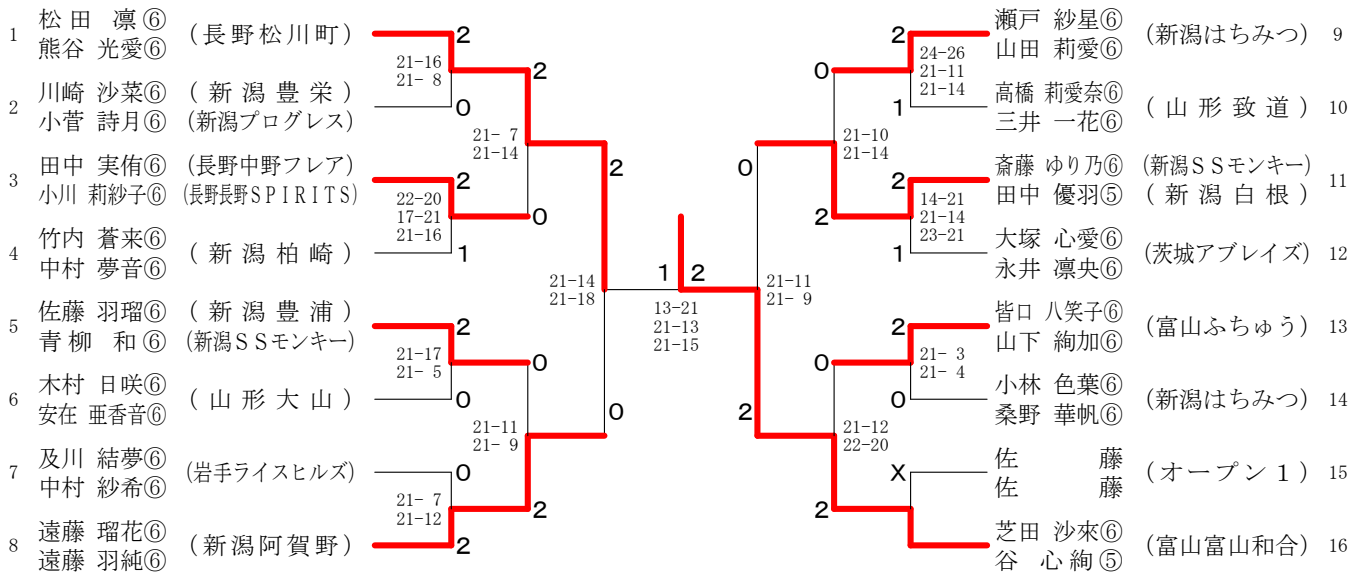
4年女子ダブルス Eブロック	徳村 柳澤	相馬 竹内	稲田 中	勝敗	順位
徳村 音凜④ (長野オール佐久) 柳澤 愛菜④		○ 21-6 21-5	○ -X	M 2-0 G 4-0 P 84-11	1
相馬 七彩④ (新潟柏崎) 竹内 来未④	× 6-21 5-21		○ -X	M 1-1 G 2-2 P 53-42	2
稲田 純恋④ (新潟坂井輪) 田中 彩乃④	× X-	× X-		M 0-2 G 0-4 P 0-84	3

4年女子ダブルス Fブロック	松本 長谷川	山崎 山崎	成澤 安	勝敗	順位
松本 麗羽④ (新潟柏崎) 長谷川 未羽④ (新潟塚山)		○ 21-12 21-18	○ -X	M 2-0 G 4-0 P 84-30	1
山崎 愛菜④ (石川松任) 山崎 凜乃②	× 12-21 18-21		○ -X	M 1-1 G 2-2 P 72-42	2
成澤 唯花② (新潟はちみつ) 安川 采希②	× X-	× X-		M 0-2 G 0-4 P 0-84	3

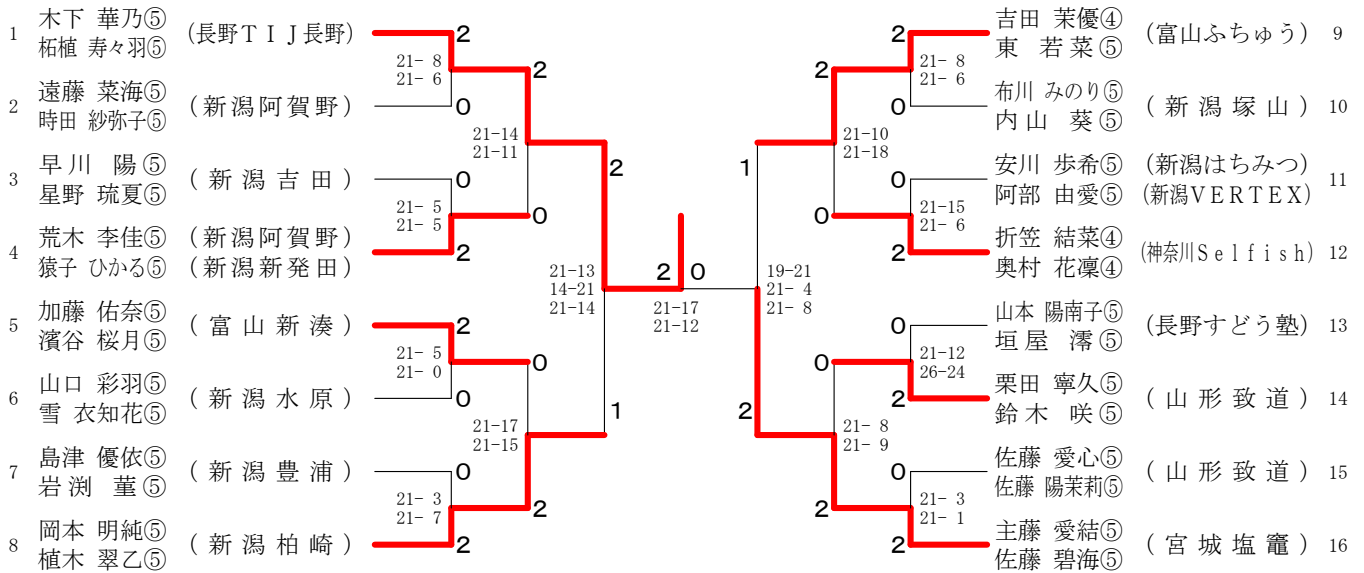
4年女子ダブルス Gブロック	原崎 柳澤	佐藤 三澤	小島 加藤	勝敗	順位
原崎 結衣④ (長野オール佐久) 柳澤 真帆④		× 13-21 19-21	○ 21-6 21-3	M 1-1 G 2-2 P 74-51	2
佐藤 理子④ (新潟栃尾) 三澤 しか③	○ 21-13 21-19		○ 21-9 21-6	M 2-0 G 4-0 P 84-47	1
小島 瑠奈④ (群馬前橋東) 加藤 りな④	× 6-21 3-21	× 9-21 6-21		M 0-2 G 0-4 P 24-84	3

第14回阿賀野オープンジュニアバドミントンダブルス大会(R4.11.12-13 阿賀野市水原総合体育館)

6年女子ダブルス 決勝トーナメント



5年女子ダブルス 決勝トーナメント



4年女子ダブルス 決勝トーナメント

