

第19回阿賀野オープン ジュニアバドミントンシングルス大会  
(令和5年7月8日-9日、阿賀野市ささかみ体育館他)

6年男子シングルス Aブロック	長谷川	宮城	高畑	須藤	勝敗	順位
長谷川 惟太 (茨城 いばらきジュニア)		○ 15-7 15-4	○ 15-3 15-2	○ 15-2 15-3	M 3-0 G 6-0 P 90-21	1
宮城 洸太 (埼玉 春日部白翔)	×		○ 15-10 15-10	○ 15-2 15-3	M 2-1 G 4-2 P 71-55	2
高畑 咲真 (新潟 ふらっとジュニア)	×	×		○ 15-7 15-6	M 1-2 G 2-4 P 55-73	3
須藤 彩冴 (山形 山口スポ少)	×	×	×		M 0-3 G 0-6 P 23-90	4

6年男子シングルス Bブロック	野村	谷本	佐藤	高木	勝敗	順位
野村 証 (新潟 栃尾ジュニア)		○ 15-7 6-15 15-9	○ 16-14 15-9	○ 15-1 15-2	M 3-0 G 6-1 P 97-57	1
谷本 琉海 (神奈川 ワンクル)	×		×	○ 15-1 15-2	M 1-2 G 4-4 P 92-80	3
佐藤 旭 (埼玉 LInKS)	×	○ 14-16 9-15	○ 15-5 11-15 15-11	○ 15-2 15-3	M 2-1 G 4-3 P 94-67	2
高木 亮陽 (富山 新湊ジュニア)	×	×	×		M 0-3 G 0-6 P 11-90	4

6年男子シングルス Cブロック	小山	小松	川口	勝敗	順位
小山 大晴 (埼玉 ふじみ野ジュニア)		○ 15-5 15-7	○ 15-3 15-3	M 2-0 G 4-0 P 60-18	1
小松 翔 (山形 立川バドスポ少)	×		○ 15-6 15-4	M 1-1 G 2-2 P 42-40	2
川口 晴澄 (福島 GPWジュニア)	×	×		M 0-2 G 0-4 P 16-60	3

6年男子シングルス Dブロック	本間	村岡	沖田	勝敗	順位
本間 紬樹 (新潟 ハッピーBC)		×	×	M 0-2 G 0-4 P 0-60	3
村岡 巡 (宮城 多賀城JBC)	○		○ 7-15 15-8 15-12	M 2-0 G 4-1 P 67-35	1
沖田 美騎也 (富山 滑川ジュニア)	○	×		M 1-1 G 3-2 P 65-37	2

6年男子シングルス Eブロック	片野	赤堀	坂本	勝敗	順位
片野 義康 (宮城 連坊ジュニア)		○ 15-13 15-5	○ 15-3 15-3	M 2-0 G 4-0 P 60-24	1
赤堀 颯汰 (千葉 スリーセブンJr)	×		○ 15-6 15-6	M 1-1 G 2-2 P 48-42	2
坂本 優真 (富山 JBCふらちゅう)	×	×		M 0-2 G 0-4 P 18-60	3

6年男子シングルス Fブロック	中島	市川	小谷	勝敗	順位
中島 悠成 (富山 JBCふらちゅう)		○ 15-5 15-3	○ 15-7 15-3	M 2-0 G 4-0 P 60-18	1
市川 瑛紳 (長野 上田少年団)	×		×	M 0-2 G 0-4 P 21-60	3
小谷 怜央 (宮城 連坊ジュニア)	×	○ 7-15 3-15	○ 15-6 15-7	M 1-1 G 2-2 P 40-43	2

6年男子シングルス Gブロック	井村	大倉	佐藤	勝敗	順位
井村 蓮次 (富山 富山和合クラブ)		○ 15-8 15-5	○ 15-3 15-7	M 2-0 G 4-0 P 60-23	1
大倉 想和 (新潟 柏崎ジュニア)	×		○ 15-13 15-12	M 1-1 G 2-2 P 43-55	2
佐藤 悠人 (石川 美川ジュニア)	×	×		M 0-2 G 0-4 P 35-60	3

6年男子シングルス Hブロック	井上	菅谷	田中	勝敗	順位
井上 稜慳 (秋田 横手ジュニア)		○ 15-2 16-14	○ 15-3 15-3	M 2-0 G 4-0 P 61-22	1
菅谷 昌徳 (神奈川 NP神奈川)	×		○ 15-6 15-2	M 1-1 G 2-2 P 46-39	2
田中 結翔 (石川 野々市ジュニア)	×	×		M 0-2 G 0-4 P 14-60	3

6年男子シングルス Iブロック	山崎	渡辺	松本	勝敗	順位
山崎 伍央 (石川 shinshin)		○ 15-7 15-10	○ 15-7 15-7	M 2-0 G 4-0 P 60-31	1
渡辺 周志 (新潟 新発田スポ少)	×		×	M 0-2 G 1-4 P 44-70	3
松本 篤宏 (神奈川 Estilo)	×	○ 7-15 7-15	○ 15-6 10-15 15-6	M 1-1 G 2-3 P 54-57	2

6年男子シングルス Jブロック	澤村	川合	嶋田	勝敗	順位
澤村 悠誠 (石川 野々市ジュニア)		○ 10-15 15-9 15-7	○ 15-10 15-8	M 2-0 G 4-1 P 70-49	1
川合 恵信 (富山 豊田スポ少)	×		○ 15-13 15-9	M 1-1 G 3-2 P 61-62	2
嶋田 七望 (埼玉 所沢ジュニア)	×	×		M 0-2 G 0-4 P 40-60	3

6年男子シングルス Kブロック	池松	竹本	稲元	勝敗	順位
池松 眞 (茨城 いばらきジュニア)		×	○ 15-8 15-4	M 1-1 G 2-2 P 54-43	2
竹本 心優斗 (千葉 スリーセブンJr)	○ 16-14 15-10		○ 15-9 15-6	M 2-0 G 4-0 P 61-39	1
稲元 尊 (富山 南条ジュニア)	×	×		M 0-2 G 0-4 P 27-60	3

6年男子シングルス Lブロック	黒木	光井	大竹	勝敗	順位
黒木 天晴 (岩手 monkey)		○ 16-14 15-12	○ 15-9 15-4	M 2-0 G 4-0 P 61-39	1
光井 楓真 (新潟 柏崎ジュニア)	×		○ 15-7 15-4	M 1-1 G 2-2 P 56-42	2
大竹 慶 (長野 長野パルセイロ)	×	×		M 0-2 G 0-4 P 24-60	3

第19回阿賀野オープン ジュニアバドミントンシングルス大会  
(令和5年7月8日-9日、阿賀野市ささかみ体育館他)

6年男子シングルス Mブロック	加藤	品田	木村	勝敗	順位
加藤 颯大 (埼玉 所沢ジュニア)		○ 15-6 15-6	○ 15-2 15-3	M 2-0 G 4-0 P 60-17	1
品田 知希 (福島 GPWジュニア)	× 6-15 6-15		○ 15-1 15-0	M 1-1 G 2-2 P 42-31	2
木村 湊翔 (新潟 阿賀野ジュニア)	× 2-15 3-15	× 1-15 0-15		M 0-2 G 0-4 P 6-60	3

6年男子シングルス Nブロック	木谷	山本	坂井	勝敗	順位
木谷 陽太 (石川 美川藤ジュニア)		○ 15-12 15-13	○ 15-1 15-2	M 2-0 G 4-0 P 60-28	1
山本 絵吏 (三重 川越町スポ少)	× 12-15 13-15		○ 15-3 15-7	M 1-1 G 2-2 P 55-40	2
坂井 珀瑛 (新潟 VERTEX)	× 1-15 2-15	× 3-15 7-15		M 0-2 G 0-4 P 13-60	3

6年男子シングルス Oブロック	望月	野呂	石川	勝敗	順位
望月 創太 (群馬 atom)		○ 15-10 15-10	○ 15-7 15-2	M 2-0 G 4-0 P 60-29	1
野呂 優飛 (秋田 能代ジュニア)	× 10-15 10-15		○ 15-12 15-4	M 1-1 G 2-2 P 50-46	2
石川 温登 (山形 鶴岡六学区)	× 7-15 2-15	× 12-15 4-15		M 0-2 G 0-4 P 25-60	3

6年男子シングルス Pブロック	樋口	小林	阿部	勝敗	順位
樋口 楓羽悟 (山形 なんぼどJr)		○ 15-11 15-13	○ 15-4 15-4	M 2-0 G 4-0 P 60-32	1
小林 市勢 (新潟 中野島JBC)	× 11-15 13-15		○ 15-6 15-6	M 1-1 G 2-2 P 54-42	2
阿部 暖生 (宮城 石巻クラブ)	× 4-15 4-15	× 6-15 6-15		M 0-2 G 0-4 P 20-60	3

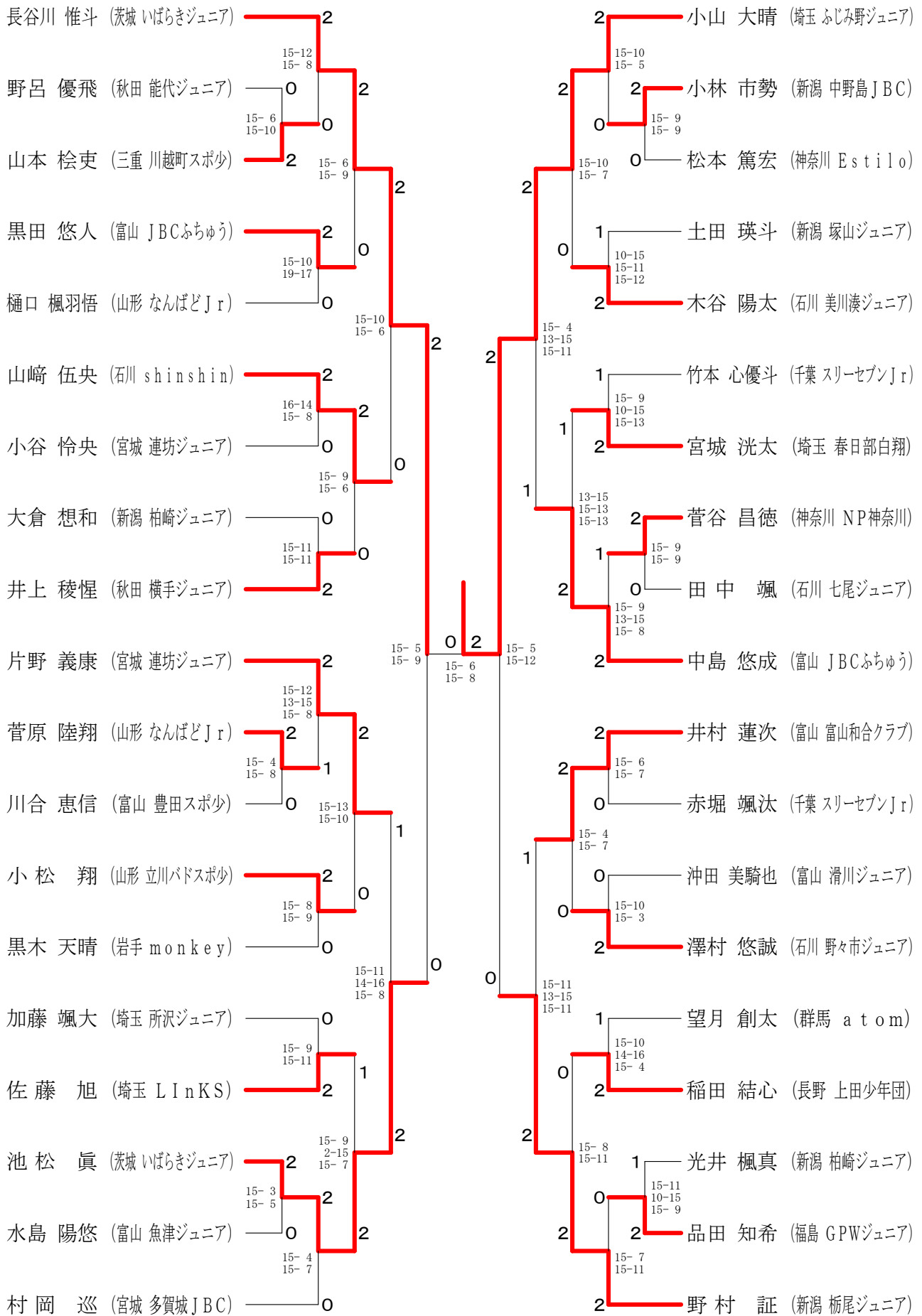
6年男子シングルス Qブロック	田中	黒田	岩城	勝敗	順位
田中 颯 (石川 七尾ジュニア)		× 6-15 11-15	○ 15-2 15-3	M 1-1 G 2-2 P 47-35	2
黒田 悠人 (富山 JBCふらゆ)	○ 15-6 15-11		○ 15-8 15-4	M 2-0 G 4-0 P 60-29	1
岩城 陽大 (山形 鶴岡六学区)	× 2-15 3-15	× 8-15 4-15		M 0-2 G 0-4 P 17-60	3

6年男子シングルス Rブロック	稲田	水島	佐藤	勝敗	順位
稲田 結心 (長野 上田少年団)		○ 15-6 15-5	○ 15-4 15-2	M 2-0 G 4-0 P 60-17	1
水島 陽悠 (富山 魚津ジュニア)	× 6-15 5-15		○ 15-4 15-5	M 1-1 G 2-2 P 41-39	2
佐藤 理駆 (山形 鶴岡六学区)	× 4-15 2-15	× 4-15 5-15		M 0-2 G 0-4 P 15-60	3

6年男子シングルス Sブロック	土田	菅原	市川	勝敗	順位
土田 瑛斗 (新潟 塚山ジュニア)		○ 15-12 15-12	○ 15-6 15-3	M 2-0 G 4-0 P 60-33	1
菅原 陸翔 (山形 なんぼどJr)	× 12-15 12-15		○ 15-7 15-8	M 1-1 G 2-2 P 54-45	2
市川 雄悟 (長野 オール佐久スポ少)	× 6-15 3-15	× 7-15 8-15		M 0-2 G 0-4 P 24-60	3

第19回阿賀野オープン ジュニアバドミントンシングルス大会  
(令和5年7月8日-9日、阿賀野市ささかみ体育館他)

6年男子シングルス 決勝トーナメント



第19回阿賀野オープン ジュニアバドミントンシングルス大会  
(令和5年7月8日-9日、阿賀野市ささかみ体育館他)

5年男子シングルス Aブロック	芦田	古川	津田	小暮	勝敗	順位
芦田 友哉 (新潟ふらっとジュニア)		○ 15-11 11-15 15-13	○ 15-12 15- 8	○ 15- 9 15- 3	M 3-0 G 6-1 P 101-71	1
古川 瑛士 (富山 魚津ジュニア)	×		○ 16-14 15- 8	○ 15- 4 15- 1	M 2-1 G 5-2 P 100-68	2
津田 夢太 (石川 shinshin)	×	×		○ 15- 6 15- 5	M 1-2 G 2-4 P 72-72	3
小暮 啓致 (群馬 前橋東)	×	×	×		M 0-3 G 0-6 P 28-90	4

5年男子シングルス Bブロック	遠藤	大屋	北村	落井	勝敗	順位
遠藤 陽翔 (山形 鶴岡六学区)		○ 15- 4 15- 3	○ 15- 3 15- 5	○ -X	M 3-0 G 6-0 P 90-15	1
大屋 達生 (富山 豊田スポ少)	×		○ 15-13 15- 6	○ -X	M 2-1 G 4-2 P 67-49	2
北村 宏斗 (新潟 Victory)	×	×		○ -X	M 1-2 G 2-4 P 57-60	3
落井 葵 (埼玉 所沢ジュニア)	×	×	×		M 0-3 G 0-6 P 0-90	4

5年男子シングルス Cブロック	三好	石田	田村	勝敗	順位
三好 結翔 (富山 JBCふらちゅう)		○ 15- 5 15- 7	○ 15-11 15-10	M 2-0 G 4-0 P 60-33	1
石田 結弥 (石川 内灘ジュニア)	×		×	M 0-2 G 0-4 P 29-60	3
田村 健流 (宮城 石巻クラブ)	×	○ 15-11 10-15		M 1-1 G 2-2 P 51-47	2

5年男子シングルス Dブロック	天野	菊地	山田	勝敗	順位
天野 愉斗 (新潟 SSモンキー)		○ 15- 8 15- 6	○ 15- 7 15- 2	M 2-0 G 4-0 P 60-23	1
菊地 暁生 (福島 白河ひがし)	×		×	M 0-2 G 1-4 P 52-74	3
山田 悠翔 (富山 新湊ジュニア)	×	○ 15-12 14-16 15-10		M 1-1 G 2-3 P 53-68	2

5年男子シングルス Eブロック	村山	根本	齋藤	勝敗	順位
村山 悠唯 (山形 山口スポ少)		○ 15- 8 15-13	○ 15- 2 15- 4	M 2-0 G 4-0 P 60-27	1
根本 泰生 (栃木 プライドジュニア)	×		○ 15- 1 15- 5	M 1-1 G 2-2 P 51-36	2
齋藤 陽太 (新潟 つばめインパクト)	×	×		M 0-2 G 0-4 P 12-60	3

5年男子シングルス Fブロック	阿部	森	山本	勝敗	順位
阿部 和武 (新潟 柏崎ジュニア)		○ 12-15 15- 9 15- 4	○ 14-16 15- 4 15-12	M 2-0 G 4-2 P 86-60	1
森 将翔 (栃木 プライドジュニア)	×		○ 15-10 15- 6	M 1-1 G 3-2 P 58-58	2
山本 竜雅 (富山 新湊ジュニア)	×	×		M 0-2 G 1-4 P 48-74	3

5年男子シングルス Gブロック	中嶋	西田	荒川	勝敗	順位
中嶋 優羽 (新潟 つばさJBC)		○ 15-10 15- 2	○ 15- 4 15- 4	M 2-0 G 4-0 P 60-20	1
西田 煌慧 (石川 松任ジュニア)	×		○ 15- 4 15- 5	M 1-1 G 2-2 P 42-39	2
荒川 榮作 (栃木 那須塩原JBS)	×	×		M 0-2 G 0-4 P 17-60	3

5年男子シングルス Hブロック	斉藤	大谷	川守	勝敗	順位
斉藤 翔 (秋田 横手ジュニア)		○ 15- 7 15- 7	○ 15- 9 15-10	M 2-0 G 4-0 P 60-33	1
大谷 漣 (新潟 中野島JBC)	×		×	M 0-2 G 0-4 P 38-61	3
川守 椰仁 (石川 松任ジュニア)	×	○ 16-14 15-10		M 1-1 G 2-2 P 50-54	2

5年男子シングルス Iブロック	土門	清祐	中川	勝敗	順位
土門 湊羽 (山形 立川バドスポ少)		×	×	M 0-2 G 0-4 P 45-60	3
清祐 快音 (栃木 岩舟ジュニア)	○ 15-11 15-13		×	M 1-1 G 2-2 P 53-54	2
中川 結翔 (石川 セブンJBC)	○ 15-10 15-11	○ 15-13 15-10		M 2-0 G 4-0 P 60-44	1

5年男子シングルス Jブロック	高橋	北岡	三浦	勝敗	順位
高橋 惟斗 (山形 奥羽JBC)		○ 8-15 15-12 15-13	○ 9-15 15- 6 15- 7	M 2-0 G 4-2 P 77-68	1
北岡 陽翔 (石川 津幡ジュニア)	×		○ 15- 7 15- 7	M 1-1 G 3-2 P 70-52	2
三浦 倭太郎 (長野 オール佐久スポ少)	×	×		M 0-2 G 1-4 P 42-69	3

5年男子シングルス Kブロック	宇野	宮田	菊島	勝敗	順位
宇野 颯真 (青森 みゆきジュニア)		×	○ 15-13 12-15 18-16	M 1-1 G 3-3 P 87-91	2
宮田 和翔 (神奈川県 ヴァンケール)	○ 17-19 15-13 15-10		○ 15- 9 15- 9	M 2-0 G 4-1 P 77-60	1
菊島 悠生 (富山 豊田スポ少)	×	×		M 0-2 G 1-4 P 62-75	3

5年男子シングルス Lブロック	青木	片桐	堀田	勝敗	順位
青木 綱駕 (福島 相馬ジュニア)		○ 15- 9 15- 4	○ 15-13 13-15 15-13	M 2-0 G 4-1 P 73-54	1
片桐 礼 (新潟 阿賀野ジュニア)	×		×	M 0-2 G 0-4 P 25-60	3
堀田 海翔 (富山 豊田スポ少)	×	○ 15- 4 15- 8		M 1-1 G 3-2 P 71-55	2

第19回阿賀野オープン ジュニアバドミントンシングルス大会  
(令和5年7月8日-9日、阿賀野市ささかみ体育館他)

5年男子シングルス Mブロック	西村	谷屋	郡司	勝敗	順位
西村 遥真 (石川 津幡ジュニア)		× 10-15 8-15	○ 15-2 15-4	M 1-1 G 2-2 P 48-36	2
谷屋 慧華 (埼玉 LInKS)	○ 15-10 15-8		○ 15-3 15-2	M 2-0 G 4-0 P 60-23	1
郡司 莉玖 (新潟 プログレス)	× 2-15 4-15	× 3-15 2-15		M 0-2 G 0-4 P 11-60	3

5年男子シングルス Nブロック	伊井	川島	江口	勝敗	順位
伊井 冬馬 (千葉 市原ジュニア)		○ -X	○ 15-10 15-12	M 2-0 G 4-0 P 60-22	1
川島 大翔 (新潟 橋尾ジュニア)	× X-		× X-	M 0-2 G 0-4 P 0-60	3
江口 維月 (埼玉 パワ-ヒッターズ)	× 10-15 12-15	○ -X		M 1-1 G 2-2 P 52-30	2

5年男子シングルス Oブロック	照井	加藤	片山	勝敗	順位
照井 涼志 (宮城 燕沢ジュニア)		○ 15-8 15-10	○ 15-1 15-4	M 2-0 G 4-0 P 60-23	1
加藤 有翔 (新潟 阿賀野ジュニア)	× 8-15 10-15		○ 15-6 15-8	M 1-1 G 2-2 P 48-44	2
片山 星良 (長野 長野パルセイロ)	× 1-15 4-15	× 6-15 8-15		M 0-2 G 0-4 P 19-60	3

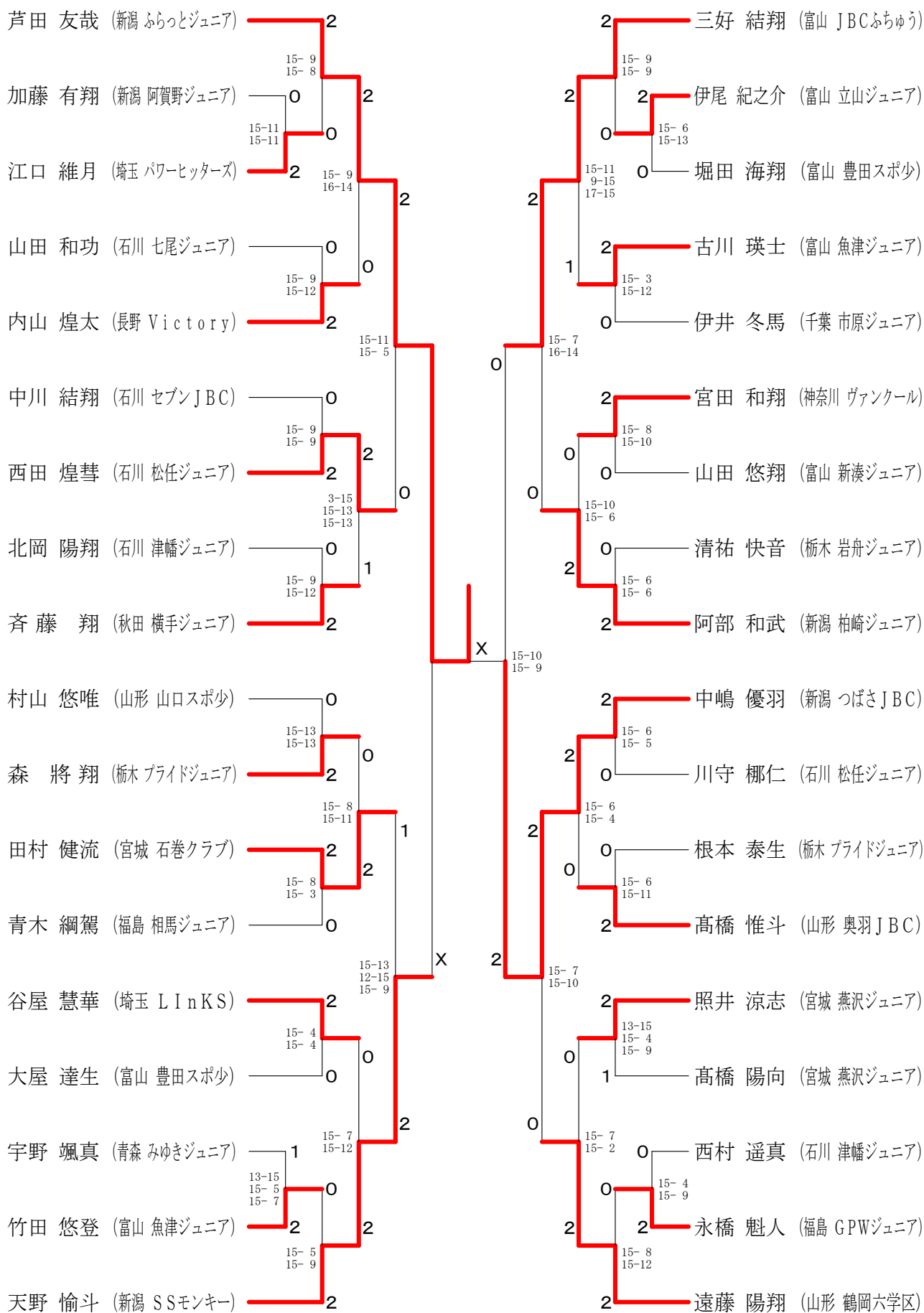
5年男子シングルス Pブロック	内山	永橋	三谷	勝敗	順位
内山 煌太 (長野 Victory)		○ 15-12 15-8	○ 15-11 15-1	M 2-0 G 4-0 P 60-32	1
永橋 魁人 (福島 GPWジュニア)	× 12-15 8-15		○ 15-10 15-9	M 1-1 G 2-2 P 50-49	2
三谷 琉輝 (石川 松任ジュニア)	× 11-15 1-15	× 10-15 9-15		M 0-2 G 0-4 P 31-60	3

5年男子シングルス Qブロック	伊尾	山田	石山	勝敗	順位
伊尾 紀之介 (富山 立山ジュニア)		× 7-15 9-15	○ 15-3 15-1	M 1-1 G 2-2 P 46-34	2
山田 和功 (石川 七尾ジュニア)	○ 15-7 15-9		○ 15-1 15-0	M 2-0 G 4-0 P 60-17	1
石山 瑛翔 (新潟 阿賀野ジュニア)	× 3-15 1-15	× 1-15 0-15		M 0-2 G 0-4 P 5-60	3

5年男子シングルス Rブロック	高橋	竹田	矢之	勝敗	順位
高橋 陽向 (宮城 燕沢ジュニア)		○ 15-8 15-7	○ 15-1 15-1	M 2-0 G 4-0 P 60-17	1
竹田 悠登 (富山 魚津ジュニア)	× 8-15 7-15		○ 15-5 15-2	M 1-1 G 2-2 P 45-37	2
矢之 貴優斗 (新潟 VERTEX)	× 1-15 1-15	× 5-15 2-15		M 0-2 G 0-4 P 9-60	3

第19回阿賀野オープン ジュニアバドミントンシングルス大会  
(令和5年7月8日-9日、阿賀野市ささかみ体育館他)

5年男子シングルス 決勝トーナメント



第19回阿賀野オープン ジュニアバドミントンシングルス大会  
(令和5年7月8日-9日、阿賀野市ささかみ体育館他)

4年男子シングルス A ブロック	谷川	伊崎	栗原	矢部	勝敗	順位
谷川 結音 (富山 新渡カモンSC)		×	×	×	M 0-3 G 0-6 P 0-90	4
伊崎 聖 (石川 shinshin)	○		○	○	M 3-0 G 6-0 P 90-35	1
栗原 隆人 (埼玉 パワーヒッターズ)	○	×		×	M 1-2 G 2-4 P 56-60	3
矢部 夢空 (新潟 ふらっとジュニア)	○	×	○		M 2-1 G 4-2 P 83-44	2

4年男子シングルス B ブロック	長谷川	高田	田村	秋場	勝敗	順位
長谷川 純斗 (茨城 いぼりきジュニア)		○	○	○	M 3-0 G 6-0 P 90-28	1
高田 晴成 (千葉 スリーセブンJr.)	×		○	○	M 2-1 G 4-2 P 75-56	2
田村 翼 (宮城 多賀城JBC)	×	×		○	M 1-2 G 2-4 P 63-65	3
秋場 大空 (山形 山ロスポ少)	×	×	×		M 0-3 G 0-6 P 11-90	4

4年男子シングルス C ブロック	鈴木	木下	赤堀	勝敗	順位
鈴木 瑛大 (石川 shinshin)		○	○	M 2-0 G 4-1 P 73-50	1
木下 翔太 (栃木 那須塩原JBS)	×		×	M 0-2 G 1-4 P 50-73	3
赤堀 陽音 (千葉 スリーセブンJr.)	×	○		M 1-1 G 2-2 P 49-49	2

4年男子シングルス D ブロック	松木	高山	南森	勝敗	順位
松木 琉森③ (京 ワイズJr.)		○	○	M 2-0 G 4-0 P 60-21	1
高山 心遥 (新潟 塚山ジュニア)	×		×	M 0-2 G 0-4 P 26-60	3
南森 稔 (石川 美穂ジュニア)	×	○		M 1-1 G 2-2 P 45-50	2

4年男子シングルス E ブロック	黒木	行田	長谷	勝敗	順位
黒木 天喜 (岩手 monkey)		○	○	M 2-0 G 4-0 P 60-31	1
行田 奏介 (長野 シンペーサー)	×		×	M 0-2 G 0-4 P 32-60	3
長谷 海翔 (石川 内蔵ジュニア)	×	○		M 1-1 G 2-2 P 45-46	2

4年男子シングルス F ブロック	八木	高橋	嶋田	勝敗	順位
八木 陸 (千葉 ベイヒッターズ)		○	○	M 2-0 G 4-0 P 60-20	1
高橋 侑聖 (石川 津幡ジュニア)	×		×	M 0-2 G 1-4 P 40-80	3
嶋田 晟巳 (埼玉 所沢ジュニア)	×	○		M 1-1 G 2-3 P 62-62	2

4年男子シングルス G ブロック	渡邊	外村	石立	勝敗	順位
渡邊 千迅 (新潟 豊栄ジュニア)		○	×	M 1-1 G 3-3 P 78-81	2
外村 柚太 (埼玉 所沢ジュニア)	×		○	M 1-1 G 3-2 P 67-60	1
石立 蒼穹 (石川 崎浦Wings)	○	×		M 1-1 G 2-3 P 64-68	3

4年男子シングルス H ブロック	佐藤	石山	石田	勝敗	順位
佐藤 宗信 (福島 GPWジュニア)		○	×	M 1-1 G 2-2 P 44-56	2
石山 月翔 (長野 上田少年団)	×		×	M 0-2 G 0-4 P 43-60	3
石田 優蒼 (石川 内蔵ジュニア)	○	○		M 2-0 G 4-0 P 60-31	1

4年男子シングルス I ブロック	押久保	工藤	徳村	勝敗	順位
押久保 陽聖 (栃木 宇都宮中央)		○	○	M 2-0 G 4-0 P 60-22	1
工藤 遙桜 (青森 大鵬ジュニア)	×		○	M 1-1 G 2-2 P 51-42	2
徳村 迅 (長野 オール佐久スポ少)	×	×		M 0-2 G 0-4 P 13-60	3

4年男子シングルス J ブロック	鏡	小林	高野	勝敗	順位
鏡 我都 (山形 上山ジュニア)		×	○	M 1-1 G 2-2 P 45-38	2
小林 陸人 (長野 臥龍Jr.)	○		○	M 2-0 G 4-0 P 60-20	1
高野 玄馬 (新潟 柏崎ジュニア)	×	×		M 0-2 G 0-4 P 13-60	3

4年男子シングルス K ブロック	田井	中村	根本	勝敗	順位
田井 毅 (石川 shinshin)		○	○	M 2-0 G 4-0 P 60-22	1
中村 大飛 (新潟 柏崎ジュニア)	×		×	M 0-2 G 0-4 P 36-60	3
根本 浩佑 (福島 HS Jr.)	×	○		M 1-1 G 2-2 P 38-52	2

4年男子シングルス L ブロック	櫻井	佐藤	石塚	勝敗	順位
櫻井 恵太 (富山 富山和合クラブ)		○	○	M 2-0 G 4-0 P 60-9	1
佐藤 創 (山形 鶴岡六学区)	×		○	M 1-1 G 2-2 P 37-44	2
石塚 大誠 (新潟 阿賀野ジュニア)	×	×		M 0-2 G 0-4 P 16-60	3

第19回阿賀野オープン ジュニアバドミントンシングルス大会  
(令和5年7月8日-9日、阿賀野市ささかみ体育館他)

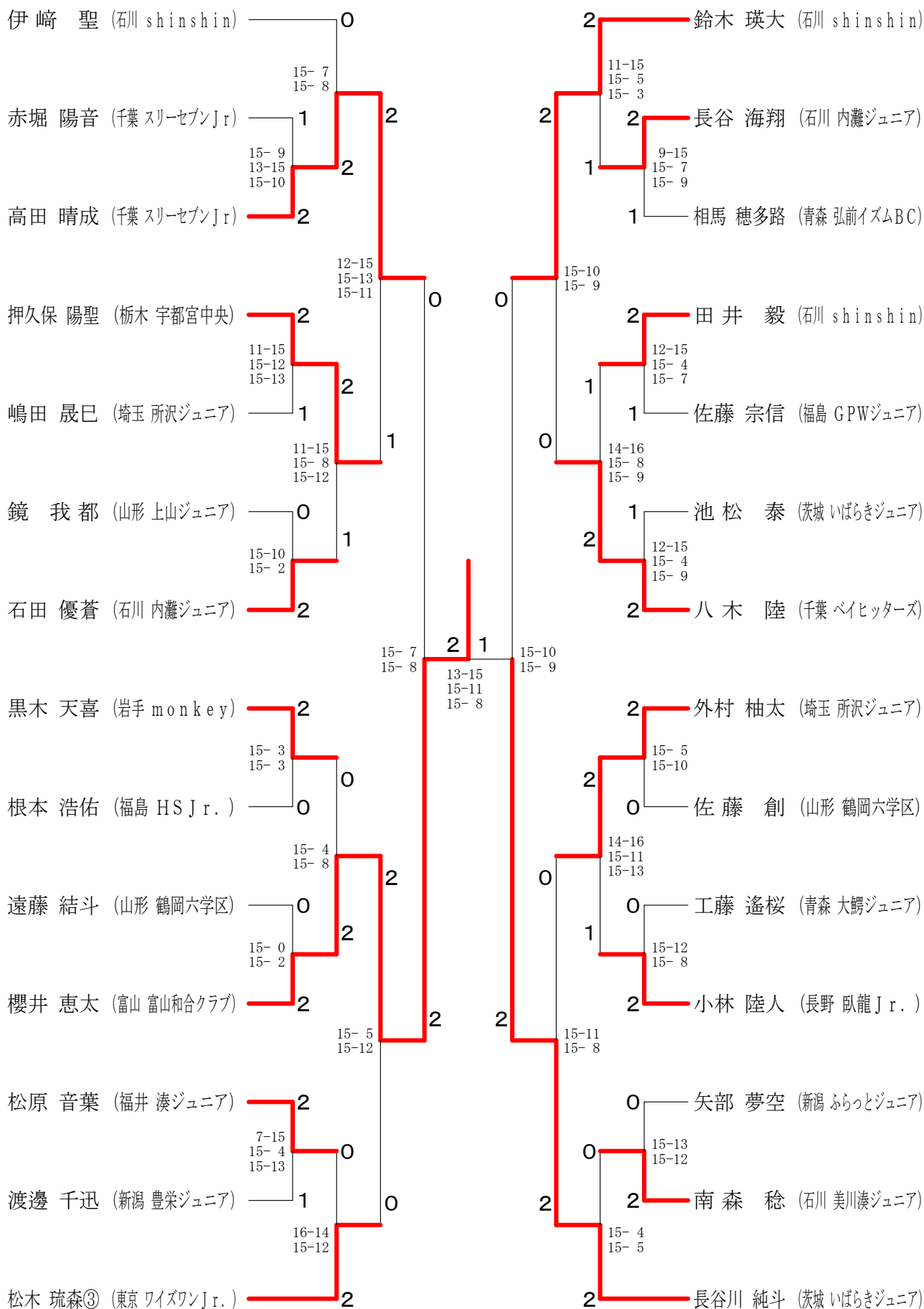
4年男子シングルス Mブロック	松原	池松	小川	勝敗	順位
松原 音葉 (福井 湊ジュニア)		○ 15-5 15-6	○ 15-5 15-1	M 2-0 G 4-0 P 60-17	1
池松 泰 (茨城 いばらきジュニア)	× 5-15 6-15		○ 15-5 15-8	M 1-1 G 2-2 P 41-43	2
小川 悠李 (新潟 SSモンキー)	× 5-15 1-15	× 5-15 8-15		M 0-2 G 0-4 P 19-60	3

4年男子シングルス Nブロック	鈴木	相馬	遠藤	勝敗	順位
鈴木 零 (石川 野々市ジュニア)		× X-	× X-	M 0-2 G 0-4 P 0-60	3
相馬 穂多路 (青森 弘前イズムBC)	○ -X		○ 15-1 15-5	M 2-0 G 4-0 P 60-6	1
遠藤 結斗 (山形 鶴岡六学区)	○ -X	× 1-15 5-15		M 1-1 G 2-2 P 36-30	2



第19回阿賀野オープン ジュニアバドミントンシングルス大会  
(令和5年7月8日-9日、阿賀野市ささかみ体育館他)

4年男子シングルス 決勝トーナメント



第19回阿賀野オープン ジュニアバドミントンシングルス大会  
(令和5年7月8日-9日、阿賀野市ささかみ体育館他)

3年男子シングルス A ブロック	石田	根本	西尾	木村	勝敗	順位
石田 季成 (富山 立山ジュニア)		○ 15-6 15-4	○ 15-3 15-7	○ 15-3 15-4	M 3-0 G 6-0 P 90-27	1
根本 一輝 (福島 いわきアカデミー)	×		○ 15-7 15-10	○ 15-7 15-4	M 2-1 G 4-2 P 70-58	2
西尾 奏賢 (石川 野々市ジュニア)	×	×		○ 15-8 15-7	M 1-2 G 2-4 P 57-75	3
木村 琉音 (新潟 豊栄ジュニア)	×	×	×		M 0-3 G 0-6 P 33-90	4

3年男子シングルス B ブロック	内山	熊谷	小山	大谷	勝敗	順位
内山 陽太 (群馬 Victory)		○ 15-12 15-6	○ 15-11 15-8	○ 15-2 15-6	M 3-0 G 6-0 P 90-45	1
熊谷 翼 (宮城 塩竈ジュニア)	×		○ 15-7 15-6	○ 15-3 15-6	M 2-1 G 4-2 P 78-52	2
小山 大耀 (埼玉 ふじみ野ジュニア)	×	×		○ 15-10 15-9	M 1-2 G 2-4 P 62-79	3
大谷 想真 (新潟 塚山ジュニア)	×	×	×		M 0-3 G 0-6 P 36-90	4

3年男子シングルス C ブロック	田中	里崎	佐藤	勝敗	順位
田中 隆之介 (宮城 塩竈ジュニア)		○ 15-8 15-7	○ -X	M 2-0 G 4-0 P 60-15	1
里崎 匠 (富山 魚津ジュニア)	×		○ -X	M 1-1 G 2-2 P 45-30	2
佐藤 悠真 (福島 GPWジュニア)	×	×		M 0-2 G 0-4 P 0-60	3

3年男子シングルス D ブロック	岡部	楊	荒川	勝敗	順位
岡部 大和 (福井 湊ジュニア)		○ 15-6 15-6	○ 15-5 15-4	M 2-0 G 4-0 P 60-21	1
楊 鐘茗 (神奈川 Selfish)	×		○ 15-11 15-10	M 1-1 G 2-2 P 42-51	2
荒川 善光 (栃木 那須塩原JBS)	×	×		M 0-2 G 0-4 P 30-60	3

3年男子シングルス E ブロック	松浦	後藤	佐藤	勝敗	順位
松浦 直翔 (宮城 燕沢ジュニア)		○ 15-4 15-3	○ 15-8 15-3	M 2-0 G 4-0 P 60-18	1
後藤 有輝 (新潟 ハッピーBC)	×		×	M 0-2 G 1-4 P 43-70	3
佐藤 歩朋 (青森 みゆきジュニア)	×	○ 10-15 15-10 15-11		M 1-1 G 2-3 P 51-66	2

3年男子シングルス F ブロック	山田	竹内	片桐	勝敗	順位
山田 将翔 (富山 新湊ジュニア)		×	○ 15-4 15-2	M 1-1 G 2-2 P 40-36	2
竹内 凜星 (埼玉 春日部白翔)	○ 15-4 15-6		○ 15-2 15-1	M 2-0 G 4-0 P 60-13	1
片桐 悠 (新潟 阿賀野ジュニア)	×	×		M 0-2 G 0-4 P 9-60	3

3年男子シングルス G ブロック	羽山	太田	白石	勝敗	順位
羽山 仁 (新潟 つばきJBC)		○ 7-15 15-12 15-9	○ 15-5 15-7	M 2-0 G 4-1 P 67-48	1
太田 結斗 (長野 ミンビーバー)	×		○ 15-11 15-12	M 1-1 G 3-2 P 66-60	2
白石 輝 (埼玉 ワーウィッカーズ)	×	×		M 0-2 G 0-4 P 35-60	3

3年男子シングルス H ブロック	大嶋	高橋	長崎	勝敗	順位
大嶋 蓮 (群馬 昭和ジュニア)		×	○ 15-7 15-7	M 1-1 G 2-2 P 48-44	2
高橋 翔和 (新潟 阿賀野ジュニア)	○ 15-8 15-10		○ 15-4 15-7	M 2-0 G 4-0 P 60-29	1
長崎 聡志 (富山 豊田スポ少)	×	×		M 0-2 G 0-4 P 25-60	3

3年男子シングルス I ブロック	横山	原田	越田	勝敗	順位
横山 紘士 (京都 トリバン)		×	○ 15-8 15-5	M 1-1 G 2-2 P 47-43	2
原田 琉生 (山形 WBC)	○ 15-6 15-11		○ 15-2 15-3	M 2-0 G 4-0 P 60-22	1
越田 遥翔 (石川 松任ジュニア)	×	×		M 0-2 G 0-4 P 18-60	3

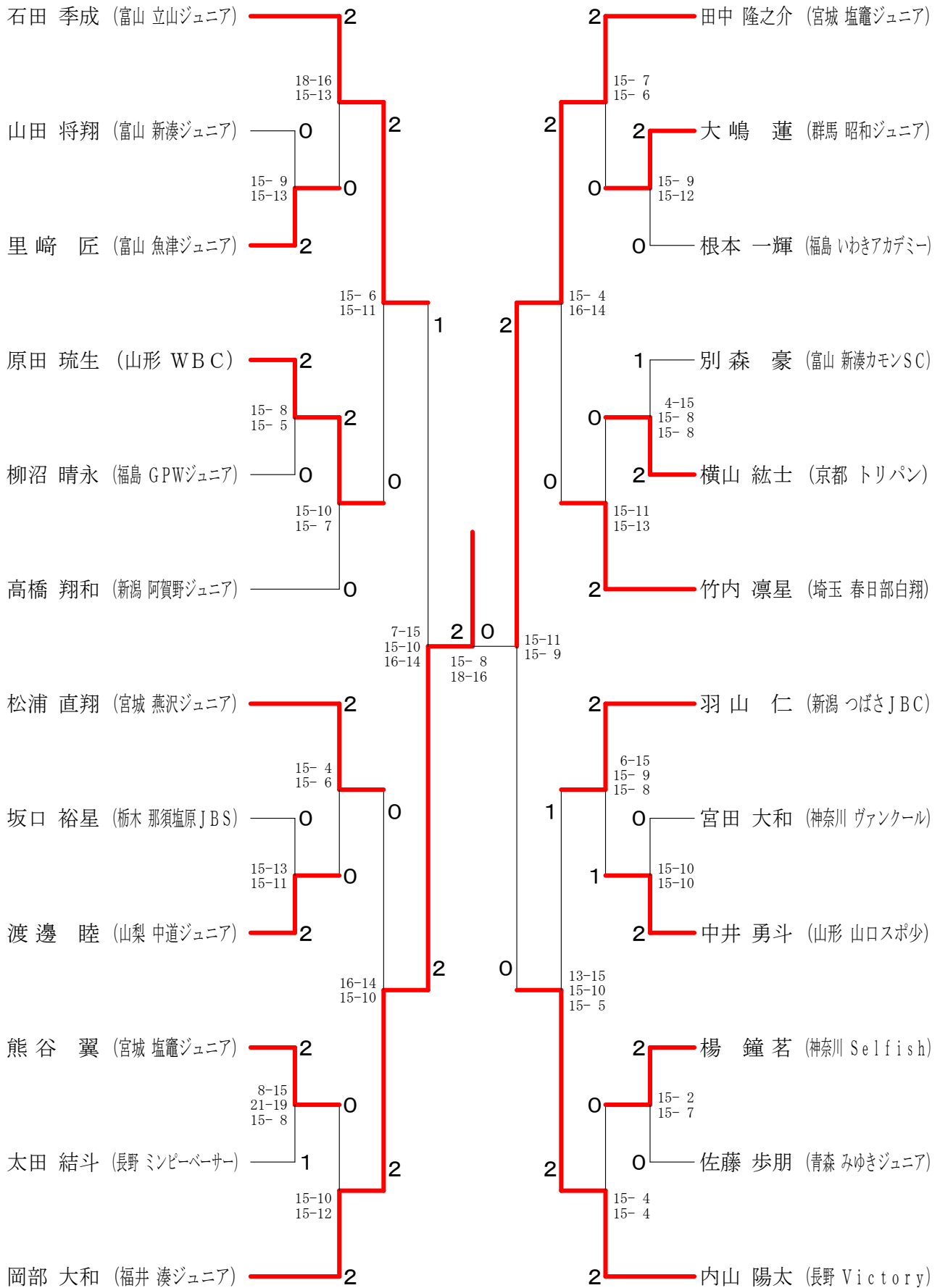
3年男子シングルス J ブロック	中井	柳沼	中島	勝敗	順位
中井 勇斗 (山形 山口スポ少)		○ 15-3 15-9	○ 15-3 15-4	M 2-0 G 4-0 P 60-19	1
柳沼 晴永 (福島 GPWジュニア)	×		○ 15-11 15-12	M 1-1 G 2-2 P 42-53	2
中島 理玖 (富山 JBCふちゅう)	×	×		M 0-2 G 0-4 P 30-60	3

3年男子シングルス K ブロック	別森	石塚	坂口	勝敗	順位
別森 豪 (富山 新湊カモンSC)		○ 15-9 15-7	○ 15-4 15-10	M 2-0 G 4-0 P 60-30	1
石塚 大洋 (山形 上山ジュニア)	×		×	M 0-2 G 0-4 P 42-62	3
坂口 裕星 (栃木 那須塩原JBS)	×	○ 15-11 17-15		M 1-1 G 2-2 P 46-56	2

3年男子シングルス L ブロック	渡邊	宮田	水家	勝敗	順位
渡邊 睦 (山梨 中道ジュニア)		○ 15-13 13-15 15-5	○ 8-15 15-10 15-12	M 2-0 G 4-2 P 81-70	1
宮田 大和 (神奈川 ヴァンケール)	×		○ 11-15 15-9 21-20	M 1-1 G 3-3 P 80-87	2
水家 崇裕 (富山 豊田スポ少)	×	×		M 0-2 G 2-4 P 81-85	3

第19回阿賀野オープン ジュニアバドミントンシングルス大会  
(令和5年7月8日-9日、阿賀野市ささかみ体育館他)

3年男子シングルス 決勝トーナメント



第19回阿賀野オープン ジュニアバドミントンシングルス大会  
(令和5年7月8日-9日、阿賀野市ささかみ体育館他)

2年男子シングルス A ブロック	高橋	栗原	村井	勝敗	順位
高橋 瑛斗 (山形奥羽JBC)		○ 15-6 15-3	○ 15-9 15-3	M 2-0 G 4-0 P 60-21	1
栗原 慶次 (埼玉パワーヒッターズ)	× 6-15 3-15		× 7-15 6-15	M 0-2 G 0-4 P 22-60	3
村井 朝飛 (新潟SSモンキー)	× 9-15 3-15	○ 15-7 15-6		M 1-1 G 2-2 P 42-43	2

2年男子シングルス B ブロック	佐藤	佐藤	浦野晴乃介	勝敗	順位
佐藤 隼太 (新潟 裾尾ジュニア)		○ 15-8 15-6	○ 15-3 15-4	M 2-0 G 4-0 P 60-21	1
佐藤 結俐 (神奈川 Selfish)	× 8-15 6-15		○ 15-6 15-4	M 1-1 G 2-2 P 44-40	2
浦野晴乃介 (福井 高嶺スポ少)	× 3-15 4-15	× 6-15 4-15		M 0-2 G 0-4 P 17-60	3

2年男子シングルス C ブロック	木下	笹 弥	石 井	勝敗	順位
木下 歩夢 (神奈川 NP神奈川)		○ 15-5 15-5	○ 15-2 15-3	M 2-0 G 4-0 P 60-15	1
笹 弥 蒼真 (石川セブンJBC)	× 5-15 5-15		× 4-15 9-15	M 0-2 G 0-4 P 23-60	3
石井 明 (新潟SSモンキー)	× 2-15 3-15	○ 15-4 15-9		M 1-1 G 2-2 P 35-43	2

2年男子シングルス D ブロック	大岡	遠 山	高橋	勝敗	順位
大岡 拓未 (福井 足羽ジュニア)		○ 19-17 15-13	○ 15-2 15-4	M 2-0 G 4-0 P 64-36	1
遠山 悠人 (新潟SSモンキー)	× 17-19 13-15		○ 15-6 15-7	M 1-1 G 2-2 P 60-47	2
高橋 楓汰 (山形奥羽JBC)	× 2-15 4-15	× 6-15 7-15		M 0-2 G 0-4 P 19-60	3

2年男子シングルス E ブロック	竹 本	吉 田	渡 邊	勝敗	順位
竹本 透和 (千葉スリーセブンJr)		○ 15-6 15-3	○ 15-4 15-2	M 2-0 G 4-0 P 60-15	1
吉田 閃 (新潟 豊栄ジュニア)	× 6-15 3-15		○ 15-1 15-9	M 1-1 G 2-2 P 39-40	2
渡邊 颯斗 (福島 GPWジュニア)	× 4-15 2-15	× 1-15 9-15		M 0-2 G 0-4 P 16-60	3

2年男子シングルス F ブロック	毛利	菊 地	杉 山	勝敗	順位
毛利 一途 (富山 堀川南ジュニア)		× 14-16 6-15	○ 15-4 15-6	M 1-1 G 2-2 P 50-41	2
菊地 律希 (新潟 阿賀野ジュニア)	○ 16-14 15-6		○ 15-11 15-6	M 2-0 G 4-0 P 61-37	1
杉山 悠晟 (山形 鶴岡六学区)	× 4-15 6-15	× 11-15 6-15		M 0-2 G 0-4 P 27-60	3

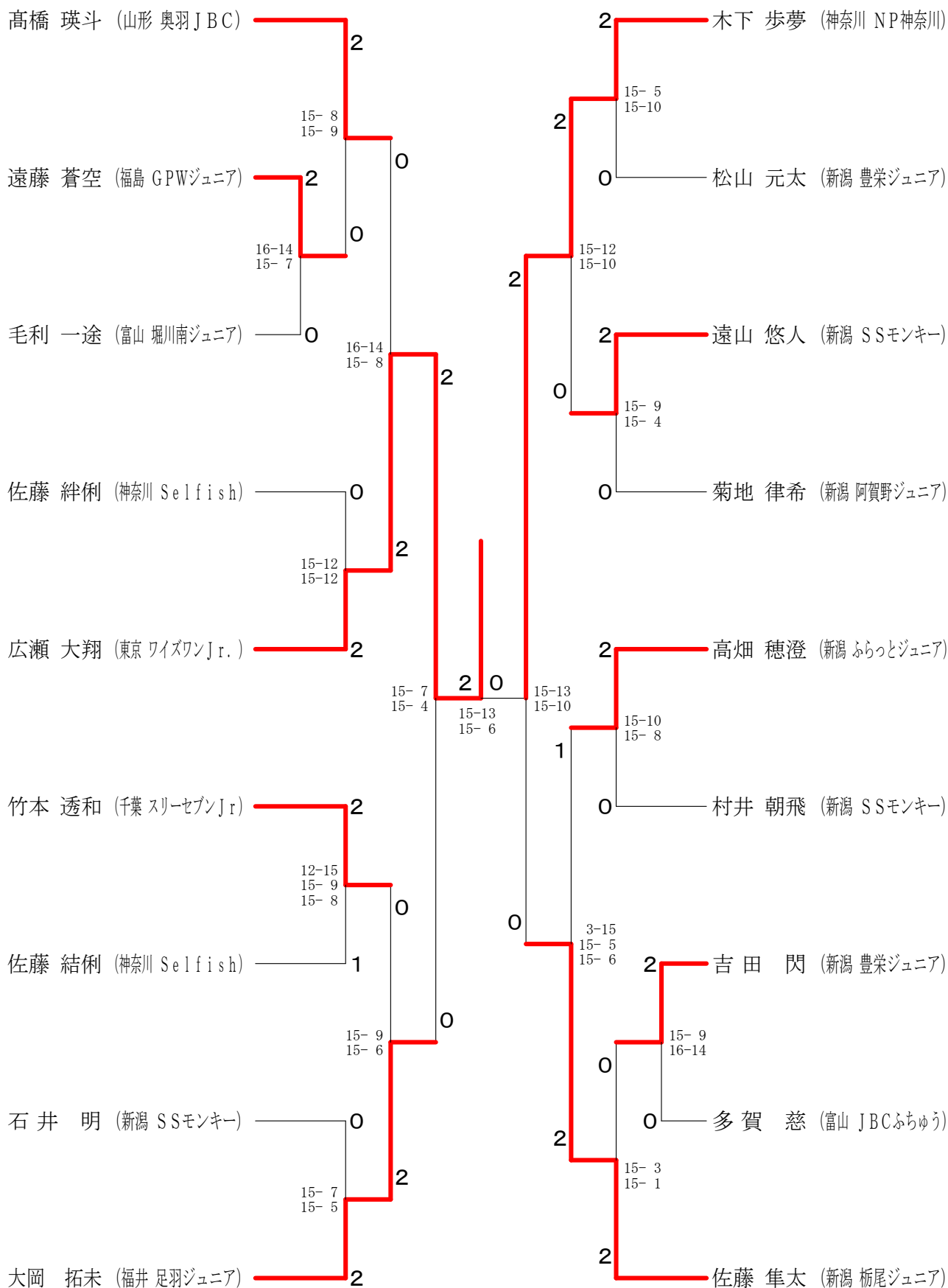
2年男子シングルス G ブロック	高 畑	遠 藤	秋 庭	勝敗	順位
高畑 穂澄 (新潟 ぶらっとジュニア)		○ 13-15 15-9 15-11	○ 15-10 8-15 15-8	M 2-0 G 4-2 P 81-68	1
遠藤 蒼空 (福島 GPWジュニア)	× 15-13 9-15 11-15		○ 15-9 12-15 15-8	M 1-1 G 3-3 P 77-75	2
秋庭 天空 (山形 山口スポ少)	× 10-15 15-8 8-15	× 9-15 15-12 8-15		M 0-2 G 2-4 P 65-80	3

2年男子シングルス H ブロック	津 田	広 瀬	松 山	勝敗	順位
津田 源太 (石川 shinshin)		× 5-15 1-15	× 6-15 14-16	M 0-2 G 0-4 P 26-61	3
広瀬 大翔 (東京 ワイズワンJr.)	○ 15-5 15-1		○ 15-6 15-4	M 2-0 G 4-0 P 60-16	1
松山 元太 (新潟 豊栄ジュニア)	○ 15-6 16-14	× 6-15 4-15		M 1-1 G 2-2 P 41-50	2

2年男子シングルス I ブロック	佐 藤	岸 田	多 賀	勝敗	順位
佐藤 絆俐 (神奈川 Selfish)		○ 15-3 15-3	○ 15-7 15-7	M 2-0 G 4-0 P 60-20	1
岸田 楓生 (新潟 ハッピーBC)	× 3-15 3-15		× 5-15 8-15	M 0-2 G 0-4 P 19-60	3
多賀 慈 (富山 JBCふらゆ)	× 7-15 7-15	○ 15-5 15-8		M 1-1 G 2-2 P 44-43	2

第19回阿賀野オープン ジュニアバドミントンシングルス大会  
(令和5年7月8日-9日、阿賀野市ささかみ体育館他)

2年男子シングルス 決勝トーナメント



第19回阿賀野オープン ジュニアバドミントンシングルス大会  
(令和5年7月8日-9日、阿賀野市ささかみ体育館他)

1年男子シングルス Aブロック	竹内	宇野	西崎	神子島	勝敗	順位
竹内 碧斗 (年長) (埼玉 春日部白翔)	○	○	○	M 3-0 G 6-0 P 91-42	1	
宇野 桐永 (青森 みゆきジュニア)	×	○	×	M 1-2 G 2-4 P 49-81	3	
西崎 登輝 (愛知 Winwin)	×	×	×	M 0-3 G 0-6 P 47-90	4	
神子島 旺佑 (新潟 ふらっとジュニア)	×	○	○	M 2-1 G 4-2 P 86-60	2	

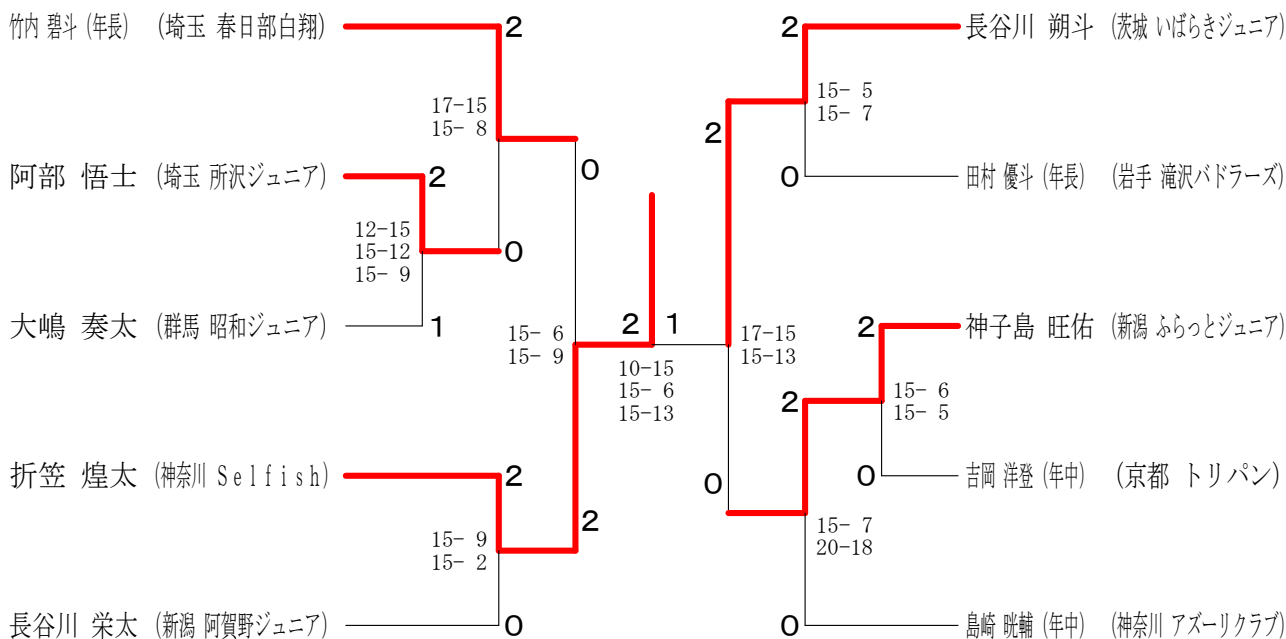
1年男子シングルス Bブロック	西尾	大嶋	酒井	島崎	勝敗	順位
西尾 望 (石川 野々市ジュニア)	×	×	×	M 0-3 G 0-6 P 52-91	4	
大嶋 奏太 (群馬 昭和ジュニア)	○	○	×	M 2-1 G 4-2 P 79-74	2	
酒井 勇伸 (富山 堀川南ジュニア)	○	×	×	M 1-2 G 3-4 P 87-85	3	
島崎 晁輔 (年中) (神奈川 アズーリクラブ)	○	○	○	M 3-0 G 6-1 P 98-66	1	

1年男子シングルス Cブロック	長谷川	阿部	稲元	勝敗	順位
長谷川 朔斗 (茨城 いばらきジュニア)	○	○	M 2-0 G 4-1 P 69-49	1	
阿部 悟士 (埼玉 所沢ジュニア)	×	○	M 1-1 G 3-2 P 67-53	2	
稲元 颯 (富山 南条ジュニア)	×	×	M 0-2 G 0-4 P 26-60	3	

1年男子シングルス Dブロック	長谷川	四柳	田村	勝敗	順位
長谷川 栄太 (新潟 阿賀野ジュニア)	○	○	M 2-0 G 4-0 P 60-16	1	
四柳 晴輝 (石川 shinshin)	×	×	M 0-2 G 0-4 P 0-60	3	
田村 優斗 (年長) (岩手 滝沢パドラーズ)	×	○	M 1-1 G 2-2 P 46-30	2	

1年男子シングルス Eブロック	折笠	福士	吉岡	勝敗	順位
折笠 煌太 (神奈川 Selfish)	○	○	M 2-0 G 4-0 P 60-10	1	
福士 璃人 (青森 みゆきジュニア)	×	×	M 0-2 G 1-4 P 34-70	3	
吉岡 洋登 (年中) (京都 トリパン)	×	○	M 1-1 G 2-3 P 44-58	2	

1年男子シングルス 決勝トーナメント



第19回阿賀野オープン ジュニアバドミントンシングルス大会  
(令和5年7月8日-9日、阿賀野市ささかみ体育館他)

6年女子シングルス Aブロック	曾根	野村	大石	渡邊	勝敗	順位
曾根 紬 (神奈川 NP神奈川)		○ 15-4 15-5	○ 15-4 15-7	○ 15-5 15-2	M 3-0 G 6-0 P 90-27	1
野村 南帆 (群馬 前橋東)	×		○ 15-12 15-6	○ 15-13 15-10	M 2-1 G 4-2 P 69-71	2
大石 陽乃華 (福島 GPWジュニア)	×	×		○ 10-15 15-11 5-15	M 0-3 G 1-6 P 59-101	4
渡邊 桜花 (新潟 阿賀野ジュニア)	×	×	○ 13-15 10-15	○ 15-10 11-15 15-5	M 1-2 G 2-5 P 71-90	3

6年女子シングルス Bブロック	田中	吉田	田中	滝口	勝敗	順位
田中 優羽 (新潟 白根エンゼルス)		×	○ 11-15 15-11 9-15	○ 15-6 15-3	M 2-1 G 5-2 P 95-63	2
吉田 茉優 (富山 JBCふらゆ)	○ 15-11 11-15 15-9		○ 15-11 15-5	○ 15-8 15-8	M 3-0 G 6-1 P 101-67	1
田中 実咲 (埼玉 所沢ジュニア)	×	×		○ 15-6 15-8	M 1-2 G 2-4 P 55-74	3
滝口 莉香 (山形 山口スポ少)	×	×	×	○ 10-15 3-15	M 0-3 G 0-6 P 43-90	4

6年女子シングルス Cブロック	後藤	布川	和田	勝敗	順位
後藤 那月 (千葉 ベイヒッターズ)		○ 15-9 15-3	○ 15-0 15-1	M 2-0 G 4-0 P 60-13	1
布川 みのり (新潟 塚山ジュニア)	×		○ 15-4 15-5	M 1-1 G 2-2 P 42-39	2
和田 心美 (長野 上田少年団)	×	×		M 0-2 G 0-4 P 10-60	3

6年女子シングルス Dブロック	成澤	石塚	森山	勝敗	順位
成澤 日彩 (新潟 はちみつJr)		○ 15-7 15-5	○ 15-0 15-2	M 2-0 G 4-0 P 60-14	1
石塚 凜 (山形 上山ジュニア)	×		○ 15-5 15-9	M 1-1 G 2-2 P 42-44	2
森山 咲良 (石川 野々市ジュニア)	×	×		M 0-2 G 0-4 P 16-60	3

6年女子シングルス Eブロック	神林	田澤	御領	勝敗	順位
神林 美彩 (宮城 古川ジュニア)		○ 15-7 15-3	○ 15-0 15-4	M 2-0 G 4-0 P 60-14	1
田澤 香凜 (新潟 ハッピーBC)	×		×	M 0-2 G 0-4 P 20-60	3
御領 知花 (茨城 いばらきジュニア)	×	○ 15-6 15-4		M 1-1 G 2-2 P 34-40	2

6年女子シングルス Fブロック	菊池	木森	雪	勝敗	順位
菊池 未莉亜 (群馬 バイタッチJBC)		×	○ 12-15 20-18 11-15	M 1-1 G 3-2 P 73-60	2
木森 里 (石川 七尾ジュニア)	○ 15-12 18-20 15-11		○ 15-4 15-6	M 2-0 G 4-1 P 78-53	1
雪 衣知花 (新潟 水原ジュニア)	×	×		M 0-2 G 0-4 P 22-60	3

6年女子シングルス Gブロック	水尻	森山	高野	勝敗	順位
水尻 茉那 (東京 サザンウィングス)		○ 15-10 15-6	○ 15-5 15-5	M 2-0 G 4-0 P 60-26	1
森山 葉月 (石川 Cheer up)	×		○ 15-8 15-1	M 1-1 G 2-2 P 46-39	2
高野 未桜 (新潟 柏崎ジュニア)	×	×		M 0-2 G 0-4 P 19-60	3

6年女子シングルス Hブロック	酒井	齊藤	渡邊	勝敗	順位
酒井 ゆの (宮城 SJCクラブ)		○ 15-3 15-4	○ 15-13 15-8	M 2-0 G 4-0 P 60-28	1
齊藤 優花 (新潟 白根エンゼルス)	×		×	M 0-2 G 0-4 P 26-60	3
渡邊 華子 (石川 Cheer up)	×	○ 13-15 8-15	○ 15-8 15-11	M 1-1 G 2-2 P 51-49	2

6年女子シングルス Iブロック	木下	東	山口	勝敗	順位
木下 華乃 (長野 イシバジャパン)		○ 15-5 15-9	○ 15-4 15-4	M 2-0 G 4-0 P 60-22	1
東 若菜 (富山 JBCふらゆ)	×		○ 15-3 15-3	M 1-1 G 2-2 P 44-36	2
山口 彩羽 (新潟 水原ジュニア)	×	×		M 0-2 G 0-4 P 14-60	3

6年女子シングルス Jブロック	浜田	澤田	海津	勝敗	順位
浜田 環菜 (石川 セブンJBC)		○ 15-7 15-11	○ 15-8 15-5	M 2-0 G 4-0 P 60-31	1
澤田 彩 (茨城 いばらきジュニア)	×		○ 15-10 15-8	M 1-1 G 2-2 P 48-48	2
海津 侑 (新潟 岩室ジュニア)	×	×		M 0-2 G 0-4 P 31-60	3

6年女子シングルス Kブロック	岡本	三輪	横井	勝敗	順位
岡本 明純 (新潟 柏崎ジュニア)		×	×	M 0-2 G 0-4 P 0-60	3
三輪 波留乃 (千葉 ベイヒッターズ)	○ -X -X		○ 15-9 15-1	M 2-0 G 4-0 P 60-10	1
横井 莉愛 (富山 豊田スポ少)	○ -X -X	×		M 1-1 G 2-2 P 40-30	2

6年女子シングルス Lブロック	栗原	野村	小出	勝敗	順位
栗原 芽生 (埼玉 ふじみ野ジュニア)		○ 15-4 15-8	○ 15-2 15-2	M 2-0 G 4-0 P 60-16	1
野村 愛桜 (群馬 みゆきジュニア)	×		○ 15-3 15-6	M 1-1 G 2-2 P 42-39	2
小出 凜々杏 (新潟 つばめインバウト)	×	×		M 0-2 G 0-4 P 13-60	3

第19回阿賀野オープン ジュニアバドミントンシングルス大会  
(令和5年7月8日-9日、阿賀野市ささかみ体育館他)

6年女子シングルス Mブロック	小松	鈴木	下山	勝敗	順位
小松 奏乃(長野 イシバジャパン)		○ 15-3 15-5	○ 15-7 15-4	M 2-0 G 4-0 P 60-19	1
鈴木 心(千葉 ベイヒッターズ)	×		○ 13-15 15-9 15-3	M 1-1 G 2-3 P 51-57	2
下山 リザ(新潟 豊栄ジュニア)	×	×		M 0-2 G 1-4 P 38-73	3

6年女子シングルス Nブロック	黒沼	小林	菅井	勝敗	順位
黒沼 一愛(山形 立川バドスポ)		○ 15-4 15-8	○ 15-5 15-3	M 2-0 G 4-0 P 60-20	1
小林 陽菜子(長野 ミニビーバーサー)	×		○ 15-2 15-7	M 1-1 G 2-2 P 42-39	2
菅井 可凜(新潟 水原ジュニア)	×	×		M 0-2 G 0-4 P 17-60	3

6年女子シングルス Oブロック	工藤	田井	島津	勝敗	順位
工藤 光桜(青森 大鷲ジュニア)		○ 13-15 15-9 15-4	○ 15-11 15-5	M 2-0 G 4-1 P 73-44	1
田井 きい(石川 shinshin)	×		○ 21-20 15-11	M 1-1 G 3-2 P 64-74	2
島津 優依(新潟 豊浦)	×	×		M 0-2 G 0-4 P 47-66	3

6年女子シングルス Pブロック	長谷川	長谷河	瀧澤	勝敗	順位
長谷川 夏美(新潟 中野島JBC)		×	○ 15-2 15-3	M 1-1 G 2-2 P 54-35	2
長谷河 莉子(富山 魚津ジュニア)	○		○ 15-3	M 2-0 G 4-0 P 60-30	1
瀧澤 結咲(長野 上田少年団)	×	×		M 0-2 G 0-4 P 11-60	3

6年女子シングルス Qブロック	井上	竹田	菅井	勝敗	順位
井上 葉音莉(群馬 atom)		○ 15-5 15-7	○ 15-2 15-2	M 2-0 G 4-0 P 60-16	1
竹田 心春(富山 滑川ジュニア)	×		○ 15-6 15-3	M 1-1 G 2-2 P 42-39	2
菅井 魅音(新潟 水原ジュニア)	×	×		M 0-2 G 0-4 P 13-60	3

6年女子シングルス Rブロック	田中	後藤	西沢	勝敗	順位
田中 咲羽(石川 金沢ジュニア)		×	×	M 0-2 G 0-4 P 0-60	3
後藤 柚羽(新潟 ハッピーBC)	○		×	M 1-1 G 2-2 P 39-30	2
西沢 真優(長野 上田少年団)	○	○		M 2-0 G 4-0 P 60-9	1

6年女子シングルス Sブロック	荒木	中島	水家	勝敗	順位
荒木 李佳(新潟 阿賀野ジュニア)		○ 15-5 15-6	○ 11-15 15-6 15-5	M 2-0 G 4-1 P 71-37	1
中島 凜(千葉 ベイヒッターズ)	×		×	M 0-2 G 0-4 P 32-60	3
水家 寧音(富山 豊田スポ少)	×	○		M 1-1 G 3-2 P 56-62	2

6年女子シングルス Tブロック	深澤	名取	沖野	勝敗	順位
深澤 暖(秋田 美郷町スポ少)		×	○ 15-8 15-7	M 1-1 G 2-2 P 53-45	2
名取 穂夏(長野 ミニビーバーサー)	○		○ 16-14 15-7	M 2-0 G 4-0 P 61-44	1
沖野 心美(新潟 岩室ジュニア)	×	×		M 0-2 G 0-4 P 36-61	3

6年女子シングルス Uブロック	谷	佐藤	伊藤	勝敗	順位
谷 心絢(富山 富山和合クラブ)		○ 15-4 15-3	○ 15-3 15-0	M 2-0 G 4-0 P 60-10	1
佐藤 美愛(宮城 連坊ジュニア)	×		○ 15-5 15-7	M 1-1 G 2-2 P 37-42	2
伊藤 心絆(山形 奥羽JBC)	×	×		M 0-2 G 0-4 P 15-60	3

6年女子シングルス Vブロック	尾田	時田	與儀	勝敗	順位
尾田 菜乃遥(石川 shinshin)		○ 15-3 15-5	○ 15-2 15-4	M 2-0 G 4-0 P 60-14	1
時田 紗弥子(新潟 阿賀野ジュニア)	×		○ 15-9 15-12	M 1-1 G 2-2 P 38-51	2
與儀 希愛(長野 上田少年団)	×	×		M 0-2 G 0-4 P 27-60	3

6年女子シングルス Wブロック	小利池	檜原	岩渕	勝敗	順位
小利池 柚羽(石川 野々市ジュニア)		×	○ 15-13 15-8	M 1-1 G 2-2 P 60-57	2
檜原 希咲季(群馬 藪塚ジュニア)	○		×	M 1-1 G 3-2 P 78-73	1
岩渕 董(新潟 豊浦)	×	○		M 1-1 G 2-3 P 64-72	3

6年女子シングルス Xブロック	柴田	鈴木	笠原	勝敗	順位
柴田 優来(富山 JBCふらゆる)		○ 15-5 15-2	○ 15-3 15-1	M 2-0 G 4-0 P 60-11	1
鈴木 泉羽(千葉 ベイヒッターズ)	×		○ 15-10 15-6	M 1-1 G 2-2 P 37-46	2
笠原 智豊(新潟 岩室ジュニア)	×	×		M 0-2 G 0-4 P 20-60	3



第19回阿賀野オープン ジュニアバドミントンシングルス大会  
(令和5年7月8日-9日、阿賀野市ささかみ体育館他)

6年女子シングルス Yブロック	小野	井上	中谷	勝敗	順位
小野 咲空 (宮城 燕沢ジュニア)		○ 15- 4 15- 7	○ 15- 2 15- 1	M 2-0 G 4-0 P 60-14	1
井上 玲来 (新潟 阿賀野ジュニア)	×		○ 15- 6 15- 7	M 1-1 G 2-2 P 41-43	2
中谷 心咲 (富山 朝日丘BC)	×	×		M 0-2 G 0-4 P 16-60	3

6年女子シングルス Zブロック	石塚	黒江	服部	勝敗	順位
石塚 理心 (富山 堀川ジュニア)		○ 15- 9 15- 6	○ -X -X	M 2-0 G 4-0 P 60-15	1
黒江 雅 (宮城 多賀城JBC)	×		○ -X -X	M 1-1 G 2-2 P 45-30	2
服部 一花 (群馬 ミビバーサー)	×	×		M 0-2 G 0-4 P 0-60	3

6年女子シングルス AAブロック	植木	鈴木	杉山	勝敗	順位
植木 翠乙 (新潟 柏崎ジュニア)		×	×	M 0-2 G 0-4 P 0-60	3
鈴木 梨心 (石川 shinshin)	○ -X -X		○ 15- 5 15-12	M 2-0 G 4-0 P 60-17	1
杉山 莉梨 (長野 イシバジャパン)	○ -X -X	×		M 1-1 G 2-2 P 47-30	2

6年女子シングルス BBブロック	土佐	後田	安川	勝敗	順位
土佐 美玲 (東京 渋谷ジュニア)		○ 15-11 15- 7	○ 15- 3 15- 7	M 2-0 G 4-0 P 60-28	1
後田 詩歩 (富山 滑川ジュニア)	×		○ 15- 6 15- 5	M 1-1 G 2-2 P 48-41	2
安川 歩希 (新潟 はちみつJr)	×	×		M 0-2 G 0-4 P 21-60	3

6年女子シングルス CCブロック	遠藤	池上	田村	勝敗	順位
遠藤 菜海 (新潟 阿賀野ジュニア)		○ 15- 8 15- 9	×	M 1-1 G 2-2 P 41-47	2
池上 穂香 (長野 イシバジャパン)	×		×	M 0-2 G 0-4 P 29-60	3
田村 咲那 (宮城 多賀城JBC)	○ 15- 8 15- 3	○ 15- 9 15- 3		M 2-0 G 4-0 P 60-23	1

6年女子シングルス DDブロック	柘植	阿部	高橋	勝敗	順位
柘植 寿々羽 (長野 イシバジャパン)		○ 15- 4 15-10	○ 15- 5 15- 3	M 2-0 G 4-0 P 60-22	1
阿部 由愛 (新潟 はちみつJr)	×		○ 15- 4 15- 4	M 1-1 G 2-2 P 44-38	2
高橋 萌花 (山形 山口スポ少)	×	×		M 0-2 G 0-4 P 16-60	3

6年女子シングルス EEブロック	堀	猿子	小林	勝敗	順位
堀 彩夏 (石川 七尾ジュニア)		○ 15- 7 15-13	○ 15- 6 15- 4	M 2-0 G 4-0 P 60-30	1
猿子 ひかる (新潟 新発田スポ少)	×		○ 15- 7 15- 6	M 1-1 G 2-2 P 50-43	2
小林 紗来 (長野 南信ジュニア)	×	×		M 0-2 G 0-4 P 23-60	3

6年女子シングルス FFブロック	内山	中山	横山	勝敗	順位
内山 葵 (新潟 塚山ジュニア)		×	○ 15-11 15- 7	M 1-1 G 2-2 P 48-48	2
中山 結菜 (群馬 前橋東)	○ 15- 9 15- 9		○ 15- 6 15- 3	M 2-0 G 4-0 P 60-27	1
横山 千紘 (京都 トリパン)	×	×		M 0-2 G 0-4 P 27-60	3

第19回阿賀野オープン ジュニアバドミントンシングルス大会  
(令和5年7月8日-9日、阿賀野市ささかみ体育館他)

6年女子シングルス 決勝トーナメント

1	曾根 紬 (神奈川 NP神奈川)	2	後藤 那月 (千葉 ベイヒッターズ)	33
2	阿部 由愛 (新潟 はちみつJr)	0	後田 詩歩 (富山 滑川ジュニア)	34
3	布川 みのり (新潟 塚山ジュニア)	2	石塚 凜 (山形 上山ジュニア)	35
4	中山 結菜 (群馬 前橋東)	0	柘植 寿々羽 (長野 イシバジャパン)	36
5	井上 葉音莉 (群馬 atom)	2	荒木 李佳 (新潟 阿賀野ジュニア)	37
6	小林 陽菜子 (長野 ミンピーベアー)	0	鈴木 心 (千葉 ベイヒッターズ)	38
7	水家 寧音 (富山 豊田スポ少)	1	深澤 暖 (秋田 美郷町スポ少)	39
8	長谷河 莉子 (富山 魚津ジュニア)	2	黒沼 一愛 (山形 立川バドスポ少)	40
9	木下 華乃 (長野 イシバジャパン)	2	三輪 波留乃 (千葉 ベイヒッターズ)	41
10	時田 紗弥子 (新潟 阿賀野ジュニア)	0	佐藤 美愛 (宮城 連坊ジュニア)	42
11	横井 莉愛 (富山 豊田スポ少)	0	野村 愛桜 (青森 みゆきジュニア)	43
12	柴田 優来 (富山 JBCふちゅう)	2	尾田 菜乃遙⑤ (石川 shinshin)	44
13	小野 咲空 (宮城 燕沢ジュニア)	2	鈴木 梨心 (石川 shinshin)	45
14	菊池 未莉亜 (岩手 ハイタッチJBC)	0	御領 知花 (茨城 いばらきジュニア)	46
15	杉山 莉梨 (長野 イシバジャパン)	0	遠藤 菜海 (新潟 阿賀野ジュニア)	47
16	酒井 ゆの (宮城 SJCクラブ)	2	木森 里 (石川 七尾ジュニア)	48
17	神林 美彩 (宮城 古川ジュニア)	2	水尻 茉那 (東京 サザンウィングス)	49
18	黒江 雅 (宮城 多賀城JBC)	0	井上 玲来 (新潟 阿賀野ジュニア)	50
19	森山 葉月 (石川 Cheer up)	2	渡邊 華子 (石川 Cheer up)	51
20	土佐 美玲 (東京 渋谷ジュニア)	1	石塚 理心 (富山 堀川南ジュニア)	52
21	谷 心 絢 (富山 富山和合クラブ)	2	檜原 希咲季 (群馬 藪塚ジュニア)	53
22	澤田 彩 (茨城 いばらきジュニア)	0	東 若菜 (富山 JBCふちゅう)	54
23	小利池 柚羽 (石川 野々市ジュニア)	0	鈴木 泉羽 (千葉 ベイヒッターズ)	55
24	栗原 芽生 (埼玉 ふじみ野ジュニア)	2	浜田 環菜 (石川 セブンJBC)	56
25	小松 奏乃 (長野 イシバジャパン)	2	工藤 光桜 (青森 大鰐ジュニア)	57
26	後藤 柚羽 (新潟 ハッピーBC)	0	竹田 心春 (富山 滑川ジュニア)	58
27	田井 きい (石川 shinshin)	2	長谷川 夏美 (新潟 中野島JBC)	59
28	名取 穂夏 (長野 ミンピーベアー)	0	西沢 真優 (長野 上田少年団)	60
29	田村 咲那 (宮城 多賀城JBC)	0	堀 彩夏 (石川 七尾ジュニア)	61
30	田中 優羽 (新潟 白根エンゼルス)	2	野村 南帆 (群馬 前橋東)	62
31	猿子 ひかる (新潟 新発田スポ少)	0	内山 葵 (新潟 塚山ジュニア)	63
32	成澤 日彩 (新潟 はちみつJr)	2	吉田 茉優 (富山 JBCふちゅう)	64

第19回阿賀野オープン ジュニアバドミントンシングルス大会  
(令和5年7月8日-9日、阿賀野市ささかみ体育館他)

5年女子シングルス Aブロック	高田	山崎	齋藤	大川	勝敗	順位
高田 あおい (群馬 atom)		○ 17-15 15-6	○ 15-5 15-4	○ 15-1 15-5	M 3-0 G 6-0 P 92-36	1
山崎 愛葉 (石川 松任ジュニア)	×		○ 15-6 15-10	○ 15-1 15-3	M 2-1 G 4-2 P 81-52	2
齋藤 愛純 (新潟 プログレス)	×	×		○ 15-6 15-5	M 1-2 G 2-4 P 55-71	3
大川 朝美 (山形 鶴岡六学区)	×	×	×		M 0-3 G 0-6 P 21-90	4

5年女子シングルス Bブロック	佐藤	田中	広瀬	小沼	勝敗	順位
佐藤 理子 (新潟 極尾ジュニア)		×	×	○ 15-6 15-6	M 1-2 G 2-4 P 73-73	3
田中 伶奈 (石川 shinshin)	○ 16-14 15-8		○ 15-13 15-13	○ 15-4 15-1	M 3-0 G 6-0 P 91-53	1
広瀬 麗依 (京 ワイズJr.)	○ 15-8 15-13	×		○ 15-5 15-6	M 2-1 G 4-2 P 86-62	2
小沼 明莉 (長野 上田少年団)	×	×	×		M 0-3 G 0-6 P 28-90	4

5年女子シングルス Cブロック	山田	吉住	西野	勝敗	順位
山田 茉央 (富山 朝日丘BC)		○ 15-5 15-5	○ 15-1 15-3	M 2-0 G 4-0 P 60-14	1
吉住 莉渚 (千葉 ベイテッターズ)	×		○ 15-9 15-5	M 1-1 G 2-2 P 40-44	2
西野 紗穂 (石川 松任ジュニア)	×	×		M 0-2 G 0-4 P 18-60	3

5年女子シングルス Dブロック	大橋	遠山	服部	勝敗	順位
大橋 柚月 (石川 津橋ジュニア)		×	×	M 0-2 G 0-4 P 0-60	3
遠山 咲実 (新潟 豊浦)	○ -X -X		×	M 1-1 G 2-2 P 48-30	2
服部 怜奈 (神奈川 NP神奈川)	○ -X -X	○ 15-12 15-6		M 2-0 G 4-0 P 60-18	1

5年女子シングルス Eブロック	神林	大久保	大久保	勝敗	順位
神林 咲愛 (宮城 古川ジュニア)		○ 9-15 17-15 19-17	○ 15-5 15-3	M 2-0 G 4-1 P 75-55	1
大久保 結希 (石川 shinshin)	×		○ 15-5 15-5	M 1-1 G 3-2 P 77-55	2
大久保 妃唯 (新潟 つばめインパクト)	×	×		M 0-2 G 0-4 P 18-60	3

5年女子シングルス Fブロック	田中	大塚	岸田	勝敗	順位
田中 美羽 (福井 足羽ジュニア)		○ 15-1 15-3	○ 15-2 15-2	M 2-0 G 4-0 P 60-8	1
大塚 百璃 (秋田 能代ジュニア)	×		○ 15-1 15-3	M 1-1 G 2-2 P 34-34	2
岸田 愛生 (新潟 ハッピーBC)	×	×		M 0-2 G 0-4 P 8-60	3

5年女子シングルス Gブロック	高山	樋口	碓氷	勝敗	順位
高山 実桜 (群馬 伊勢崎ジュニア)		○ 15-6 15-8	○ 15-1 15-3	M 2-0 G 4-0 P 60-18	1
樋口 彩良 (新潟 豊浦)	×		○ 15-6 15-5	M 1-1 G 2-2 P 44-41	2
碓氷 望乃果 (長野 オール佐久スポル)	×	×		M 0-2 G 0-4 P 15-60	3

5年女子シングルス Hブロック	谷口	笹沼	細山	勝敗	順位
谷口 琉莉 (秋田 大曲スピリッツ)		○ 15-0 15-6	○ 15-4 15-11	M 2-0 G 4-0 P 60-21	1
笹沼 柚花 (栃木 那須塩原JBS)	×		×	M 0-2 G 0-4 P 30-60	3
細山 姫萌 (新潟 阿賀野ジュニア)	×	○ 4-15 11-15	○ 15-12 15-12	M 1-1 G 2-2 P 45-54	2

5年女子シングルス Iブロック	櫻井	井上	丸山	勝敗	順位
櫻井 萌々香 (埼玉 ふじみ野ジュニア)		○ 15-6 15-6	○ 15-1 15-0	M 2-0 G 4-0 P 60-13	1
井上 凜 (京都 トリパン)	×		○ 15-5 15-1	M 1-1 G 2-2 P 42-36	2
丸山 京華 (新潟 阿賀野ジュニア)	×	×		M 0-2 G 0-4 P 7-60	3

5年女子シングルス Jブロック	福田	徳村	福島	勝敗	順位
福田 梨乃 (富山 JBCふちゅう)		○ 15-5 15-6	○ 15-2 15-4	M 2-0 G 4-0 P 60-17	1
徳村 音凜 (長野 オール佐久スポル)	×		○ 15-5 15-3	M 1-1 G 2-2 P 41-38	2
福島 彩乃 (新潟 岩室ジュニア)	×	×		M 0-2 G 0-4 P 14-60	3

5年女子シングルス Kブロック	柴田	長谷川	湯瀬	勝敗	順位
柴田 聖椰 (富山 JBCふちゅう)		○ 15-9 15-2	○ 15-0 15-1	M 2-0 G 4-0 P 60-12	1
長谷川 未羽 (新潟 塚山ジュニア)	×		○ 15-9 15-8	M 1-1 G 2-2 P 41-47	2
湯瀬 一叶 (青森 みゆきジュニア)	×	×		M 0-2 G 0-4 P 18-60	3

5年女子シングルス Lブロック	土師	渡邊	前山	勝敗	順位
土師 みちる (富山 JBCふちゅう)		○ 15-4 15-9	○ 15-8 15-12	M 2-0 G 4-0 P 60-33	1
渡邊 莉彩 (宮城 連坊ジュニア)	×		×	M 0-2 G 1-4 P 58-77	3
前山 和奏 (新潟 鶴ふらつジュニア)	×	○ 8-15 12-15	○ 15-13 13-15 19-17	M 1-1 G 2-3 P 67-75	2

第19回阿賀野オープン ジュニアバドミントンシングルス大会  
(令和5年7月8日-9日、阿賀野市ささかみ体育館他)

5年女子シングルス Mブロック	松本	鈴木	平井	勝敗	順位
松本 麗羽 (新潟 柏崎ジュニア)		○ 10-15 15-7 15-11	○ 15-8 15-1	M 2-0 G 4-1 P 70-42	1
鈴木 菜瑠 (千葉 ベイヒッターズ)	×		○ 15-7 15-8	M 1-1 G 3-2 P 63-55	2
平井 絢萌 (富山 滑川ジュニア)	×	×		M 0-2 G 0-4 P 24-60	3

5年女子シングルス Nブロック	小玉	菅野	西村	勝敗	順位
小玉 悠愛 (埼玉 春日部白翔)		○ 15-7 15-0	○ 15-7 15-6	M 2-0 G 4-0 P 60-20	1
菅野 紗希 (福島 GPWジュニア)	×		×	M 0-2 G 0-4 P 26-60	3
西村 梓未 (石川 美川ジュニア)	×	○ 7-15 6-15		M 1-1 G 2-2 P 43-49	2

5年女子シングルス Oブロック	久塚	中村	栗原	勝敗	順位
久塚 麗桜 (青森 みゆきジュニア)		○ 15-10 15-4	○ 15-6 15-13	M 2-0 G 4-0 P 60-33	1
中村 和乃花 (山形 上山ジュニア)	×		○ 15-11 11-15 15-7	M 1-1 G 2-3 P 55-63	2
栗原 里名 (新潟 新発田スポ少)	×	×		M 0-2 G 1-4 P 52-71	3

5年女子シングルス Pブロック	奥村	相馬	原崎	勝敗	順位
奥村 花凜 (神奈川 Selfish)		○ 15-4 15-7	○ 10-15 15-5 15-10	M 2-0 G 4-1 P 70-41	1
相馬 七彩 (新潟 柏崎ジュニア)	×		×	M 0-2 G 0-4 P 23-60	3
原崎 結衣 (長野 オール佐久スポ少)	×	○ 15-10 5-15 10-15		M 1-1 G 3-2 P 60-52	2

5年女子シングルス Qブロック	日向端	盛田	都	勝敗	順位
日向端 彩葉 (岩手 monkey)		○ 15-7 15-10	○ 15-8 15-5	M 2-0 G 4-0 P 60-30	1
盛田 那心 (石川 セブンJBC)	×		○ 15-3 15-2	M 1-1 G 2-2 P 47-35	2
都 玲 (新潟 岩室ジュニア)	×	×		M 0-2 G 0-4 P 18-60	3

5年女子シングルス Rブロック	東	小泉	中瀬	勝敗	順位
東 優里 (神奈川 アズーリクラブ)		○ 15-9 15-6	×	M 1-1 G 3-2 P 66-54	2
小泉 爽希 (新潟 阿賀野ジュニア)	×		×	M 0-2 G 0-4 P 27-60	3
中瀬 心彩 (富山 滑川ジュニア)	○ 15-11 9-15 15-10	○ 15-6 15-6		M 2-0 G 4-1 P 69-48	1

5年女子シングルス Sブロック	今井	矢吹	富田	勝敗	順位
今井 晴茄 (栃木 宇都宮中央)		○ 15-4 15-9	○ 15-1 15-4	M 2-0 G 4-0 P 60-18	1
矢吹 旬々 (福島 GPWジュニア)	×		○ 15-4 15-0	M 1-1 G 2-2 P 43-34	2
富田 希星 (長野 イシバジャパン)	×	×		M 0-2 G 0-4 P 9-60	3

5年女子シングルス Tブロック	劉	竹内	小倉	勝敗	順位
劉 睿溪 (千葉 高洲ホープス)		○ 15-3 15-4	○ 15-0 15-1	M 2-0 G 4-0 P 60-8	1
竹内 来未 (新潟 柏崎ジュニア)	×		×	M 0-2 G 0-4 P 21-60	3
小倉 季歩 (長野 オール佐久スポ少)	×	○ 0-15 1-15		M 1-1 G 2-2 P 31-44	2

5年女子シングルス Uブロック	橋本	高島	前田	勝敗	順位
橋本 纏 (埼玉 春日部白翔)		○ 15-1 15-7	○ 15-3 15-2	M 2-0 G 4-0 P 60-13	1
高島 奏 (福井 立待BRジュニア)	×		○ 15-6 15-10	M 1-1 G 2-2 P 38-46	2
前田 柚華 (新潟 水原ジュニア)	×	×		M 0-2 G 0-4 P 21-60	3

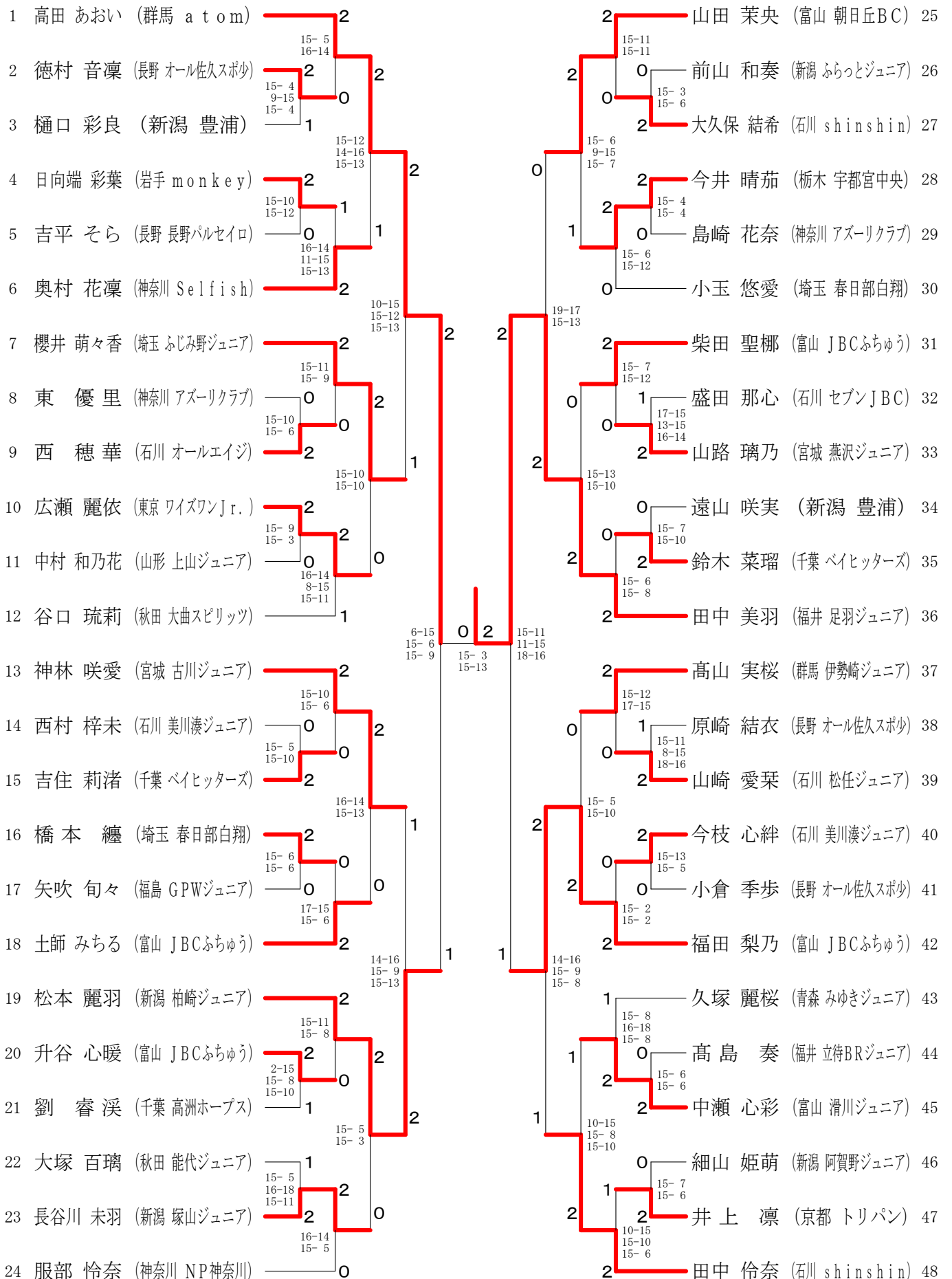
5年女子シングルス Vブロック	升谷	山路	菅井	勝敗	順位
升谷 心暖 (富山 JBCふちゅう)		×	○ 15-4 15-4	M 1-1 G 2-2 P 55-38	2
山路 璃乃 (宮城 燕沢ジュニア)	○ 15-12 15-13		○ 15-5 15-2	M 2-0 G 4-0 P 60-32	1
菅井 優那 (新潟 阿賀野ジュニア)	×	×		M 0-2 G 0-4 P 15-60	3

5年女子シングルス Wブロック	吉平	渡邊	今枝	勝敗	順位
吉平 そら (長野 長野バルセイロ)		○ 18-16 15-10	×	M 1-1 G 2-2 P 49-56	2
渡邊 杏 (新潟 ハッピーBC)	×		○ 15-10 16-18 15-11	M 1-1 G 2-3 P 72-72	3
今枝 心絆 (石川 美川ジュニア)	○ 15-8 15-8	×		M 1-1 G 3-2 P 69-62	1

5年女子シングルス Xブロック	島崎	西	市川	勝敗	順位
島崎 花奈 (神奈川 アズーリクラブ)		×	○ 15-4 15-8	M 1-1 G 2-2 P 38-42	2
西 穂華 (石川 オールエイジ)	○ 15-4 15-4		○ 15-4 15-2	M 2-0 G 4-0 P 60-14	1
市川 瑠奈 (長野 オール佐久スポ少)	×	×		M 0-2 G 0-4 P 18-60	3

第19回阿賀野オープン ジュニアバドミントンシングルス大会  
(令和5年7月8日-9日、阿賀野市ささかみ体育館他)

5年女子シングルス 決勝トーナメント



第19回阿賀野オープン ジュニアバドミントンシングルス大会  
(令和5年7月8日-9日、阿賀野市ささかみ体育館他)

4年女子シングルス Aブロック	芝田	西澤	吉田	勝敗	順位
芝田 英吏 (富山 富山和合クラブ)	/	○ 15- 1 15- 2	○ 15- 1 15- 3	M 2-0 G 4-0 P 60-7	1
西澤 宏依 (長野 上田少年団)	×	/	○ 15-13 12-15 15-13	M 1-1 G 2-3 P 45-71	2
吉田 亜珠 (新潟 豊栄ジュニア)	×	×	/	M 0-2 G 1-4 P 45-72	3

4年女子シングルス Bブロック	谷	宮城	吉崎	勝敗	順位
谷 心維 (富山 富山和合クラブ)	/	○ 15- 6 15- 6	○ 15- 3 15- 1	M 2-0 G 4-0 P 60-16	1
宮城 夏希 (埼玉 春日部白翔)	×	/	○ 15- 5 15- 2	M 1-1 G 2-2 P 42-37	2
吉崎 祈里 (新潟 白根エンゼルス)	×	×	/	M 0-2 G 0-4 P 11-60	3

4年女子シングルス Cブロック	三澤	小竹	花屋	勝敗	順位
三澤 しあ (新潟 板尾ジュニア)	/	○ 11-15 15- 8 15-12	○ 15- 4 15- 1	M 2-0 G 4-1 P 71-40	1
小竹 那奈 (福井 立待BRジュニア)	×	/	○ 15- 5 15- 4	M 1-1 G 3-2 P 65-50	2
花屋 ひまり (山形 上山ジュニア)	×	×	/	M 0-2 G 0-4 P 14-60	3

4年女子シングルス Dブロック	木下	三上	飯島	勝敗	順位
木下 稀結 (東京 NOCKS)	/	○ 15- 2 15- 2	○ 15- 1 15- 2	M 2-0 G 4-0 P 60-7	1
三上 愛友 (山形 奥羽JBC)	×	/	×	M 0-2 G 0-4 P 25-60	3
飯島 遥香 (埼玉 所沢ジュニア)	×	○ 15-13 15- 8	/	M 1-1 G 2-2 P 33-51	2

4年女子シングルス Eブロック	澤村	鎌田	矢澤	勝敗	順位
澤村 眞緒 (石川 野々市ジュニア)	/	○ 15- 5 15- 6	○ 15- 6 15- 4	M 2-0 G 4-0 P 60-21	1
鎌田 愛梨 (岩手 シャトルズ Jr)	×	/	×	M 0-2 G 0-4 P 24-60	3
矢澤 杏 (長野 オール佐久スポ)	×	○ 15- 7 15- 6	/	M 1-1 G 2-2 P 40-43	2

4年女子シングルス Fブロック	金子	加藤	児玉	勝敗	順位
金子 実莉 (長野 レアリゼBC)	/	○ 15- 6 15- 3	○ 15- 5 15- 5	M 2-0 G 4-0 P 60-19	1
加藤 璃莉 (新潟 阿賀野ジュニア)	×	/	×	M 0-2 G 0-4 P 25-60	3
児玉 ひまり (石川 KBC)	×	○ 15-12 15- 4	/	M 1-1 G 2-2 P 40-46	2

4年女子シングルス Gブロック	中川	小黑	宮寄	勝敗	順位
中川 知奈 (福井 敦賀アドバンス)	/	○ 15- 3 15- 7	○ 15- 8 15- 6	M 2-0 G 4-0 P 60-24	1
小黑 りむ (新潟 柏崎ジュニア)	×	/	×	M 0-2 G 0-4 P 41-66	3
宮寄 彩心 (長野 南信ジュニア)	×	○ 15-11 21-20	/	M 1-1 G 2-2 P 50-61	2

4年女子シングルス Hブロック	矢貴	大山	窪田	勝敗	順位
矢貴 菜月 (新潟 岩室ジュニア)	/	○ 11-15 15- 6 15- 7	○ 15- 3 15- 7	M 2-0 G 4-1 P 71-38	1
大山 紗葉 (石川 shinshin)	×	/	○ 15- 5 15- 9	M 1-1 G 3-2 P 58-55	2
窪田 早也花 (栃木 那須塩原JBS)	×	×	/	M 0-2 G 0-4 P 24-60	3

4年女子シングルス Iブロック	小谷	桜井	熊谷	勝敗	順位
小谷 利奈 (宮城 連坊ジュニア)	/	○ 16-14 15- 8	○ 15- 3 15- 3	M 2-0 G 4-0 P 61-28	1
桜井 栞那 (石川 セブンJBC)	×	/	○ 15- 6 15- 6	M 1-1 G 2-2 P 52-43	2
熊谷 優希 (新潟 つばめインパクト)	×	×	/	M 0-2 G 0-4 P 18-60	3

4年女子シングルス Jブロック	佐藤	黒田	春日	勝敗	順位
佐藤 かれん (山形 鶴岡六学区)	/	×	○ 15- 6 17-15	M 1-1 G 2-2 P 42-51	2
黒田 夢夏 (富山 JBCふちゅう)	○ 15- 4 15- 6	/	○ 15- 9 15- 5	M 2-0 G 4-0 P 60-24	1
春日 優希 (新潟 柏崎ジュニア)	×	×	/	M 0-2 G 0-4 P 35-62	3

4年女子シングルス Kブロック	廣川	橋本	西崎	勝敗	順位
廣川 詩花 (石川 崎浦Wings)	/	○ 15-12 15- 8	○ 15- 4 15- 7	M 2-0 G 4-0 P 60-31	1
橋本 望生 (新潟 つばさJBC)	×	/	○ 15- 5 15- 8	M 1-1 G 2-2 P 50-43	2
西崎 愛菜 (愛知 Winwin)	×	×	/	M 0-2 G 0-4 P 24-60	3

4年女子シングルス Lブロック	井上	牛木	山崎	勝敗	順位
井上 葵惟 (秋田 横手ジュニア)	/	○ -X -X	○ 16-14 15- 4	M 2-0 G 4-0 P 61-18	1
牛木 絢祢 (新潟 つばさJBC)	×	/	×	M 0-2 G 0-4 P 0-60	3
山崎 愛留 (石川 松任ジュニア)	×	○ 14-16 4-15	/	M 1-1 G 2-2 P 48-31	2

第19回阿賀野オープン ジュニアバドミントンシングルス大会  
(令和5年7月8日-9日、阿賀野市ささかみ体育館他)

4年女子シングルス Mブロック	田上	小池	小野	勝敗	順位
田上 和 (茨城 いばらきジュニア)	/	○ -X -X	○ 15- 5 15- 6	M 2-0 G 4-0 P 60-11	1
小池 明日翔 (新潟 新発田スポ少)	× X- X-	/	× X- X-	M 0-2 G 0-4 P 0-60	3
小野 秋那 (山形 奥羽JBC)	× 5-15 6-15	○ -X -X	/	M 1-1 G 2-2 P 41-30	2

4年女子シングルス Nブロック	石原	小林	山崎	勝敗	順位
石原 さち (群馬 桐生川内ジュニア)	/	○ 15-12 15-11	○ 15- 9 10-15 15- 3	M 2-0 G 4-1 P 70-50	1
小林 真子 (新潟 中野島JBC)	× 12-15 11-15	/	× 8-15 12-15	M 0-2 G 0-4 P 43-60	3
山崎 茉叶 (石川 セブンJBC)	× 9-15 15-10 3-15	○ 15- 8 15-12	/	M 1-1 G 3-2 P 57-60	2

4年女子シングルス Oブロック	品田	田中	石塚	勝敗	順位
品田 奈緒 (福島 GPWジュニア)	/	○ 15- 9 15-11	○ 15- 1 15- 6	M 2-0 G 4-0 P 60-27	1
田中 彩実 (埼玉 所沢ジュニア)	× 9-15 11-15	/	○ 15- 4 15- 1	M 1-1 G 2-2 P 50-35	2
石塚 もも (新潟 阿賀野ジュニア)	× 1-15 6-15	× 4-15 1-15	/	M 0-2 G 0-4 P 12-60	3

4年女子シングルス Pブロック	黒坂	田之口	片糸	勝敗	順位
黒坂 陽花 (山形 奥羽JBC)	/	○ 16-14 15- 2	○ 15- 5 15- 6	M 2-0 G 4-0 P 61-27	1
田之口 奈由 (新潟 阿賀野ジュニア)	× 14-16 2-15	/	○ 15-10 15-10	M 1-1 G 2-2 P 46-51	2
片糸 ひかり (石川 崎浦Wings)	× 5-15 6-15	× 10-15 10-15	/	M 0-2 G 0-4 P 31-60	3

4年女子シングルス Qブロック	木村	斉藤	和田	勝敗	順位
木村 悠美子 (福井 東藤島ジュニア)	/	× 9-15 13-15	○ 15-11 15- 9	M 1-1 G 2-2 P 52-50	2
斉藤 侑芽乃 (新潟 つばさJBC)	○ 15- 9 15-13	/	○ 15- 5 15- 2	M 2-0 G 4-0 P 60-29	1
和田 小晴 (長野 上田少年団)	× 11-15 9-15	× 5-15 2-15	/	M 0-2 G 0-4 P 27-60	3

4年女子シングルス Rブロック	酒井	渡邊	中山	勝敗	順位
酒井 優那 (富山 堀川南ジュニア)	/	○ 15- 7 15- 4	○ 15- 2 15- 3	M 2-0 G 4-0 P 60-16	1
渡邊 結菜 (福島 GPWジュニア)	× 7-15 4-15	/	○ 15- 8 15- 6	M 1-1 G 2-2 P 41-44	2
中山 茉優 (新潟 新発田スポ少)	× 2-15 3-15	× 8-15 6-15	/	M 0-2 G 0-4 P 19-60	3

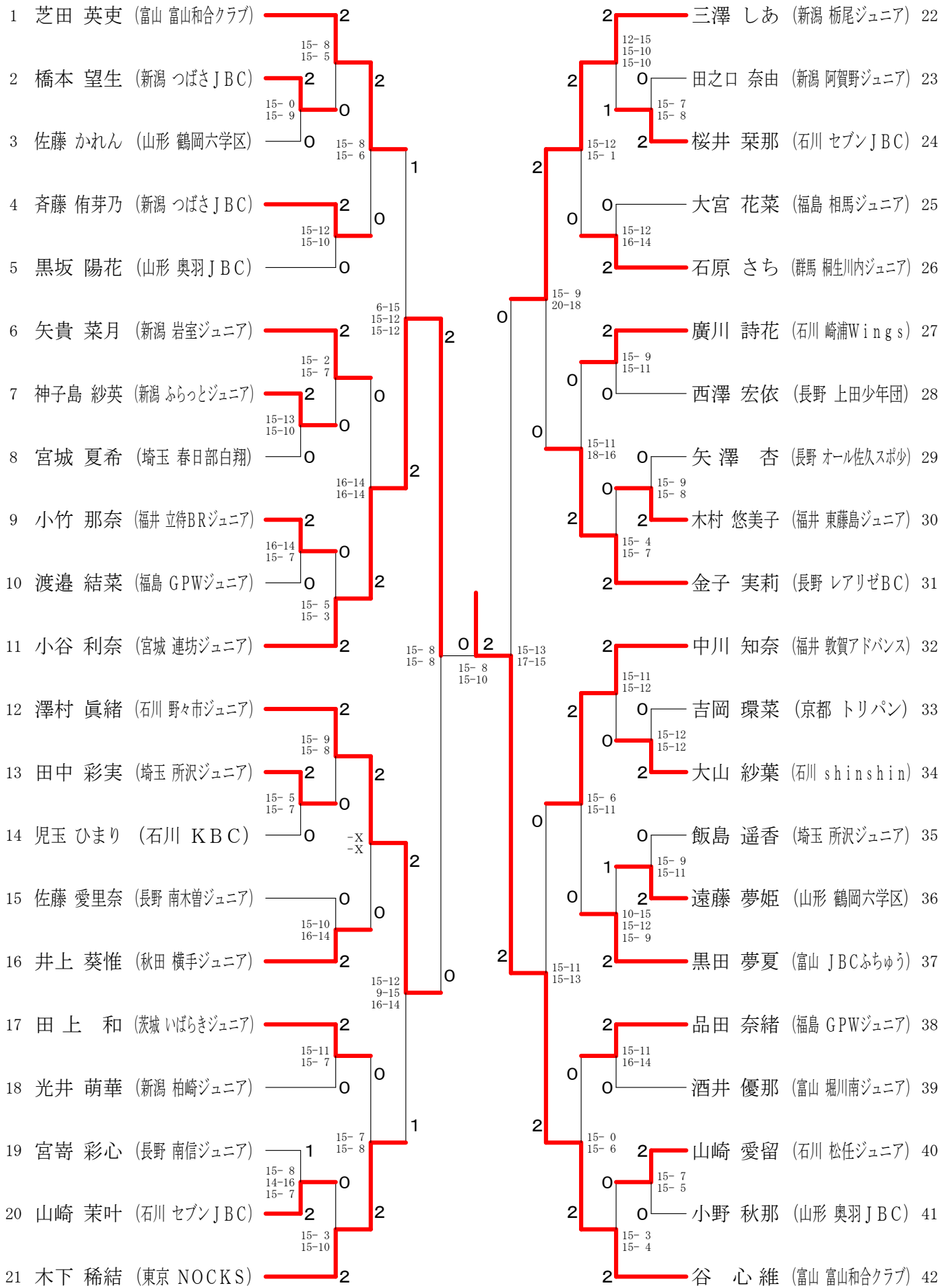
4年女子シングルス Sブロック	大宮	小泉	神子島	勝敗	順位
大宮 花菜 (福島 相馬ジュニア)	/	○ 15- 8 16-14	○ 15-10 16-14	M 2-0 G 4-0 P 62-46	1
小泉 鈴衣 (秋田 能代ジュニア)	× 8-15 14-16	/	× 15- 7 12-15 9-15	M 0-2 G 1-4 P 58-68	3
神子島 紗英 (新潟 ふらっとジュニア)	× 10-15 14-16	○ 7-15 15-12 15- 9	/	M 1-1 G 2-3 P 61-67	2

4年女子シングルス Tブロック	吉岡	光井	西野	勝敗	順位
吉岡 環菜 (京都 トリバン)	/	× 16-14 6-15 12-15	○ 15-13 11-15 15- 8	M 1-1 G 3-3 P 75-80	2
光井 萌華 (新潟 柏崎ジュニア)	○ 14-16 15- 6 15-12	/	○ 15- 9 15-10	M 2-0 G 4-1 P 74-53	1
西野 千遥 (石川 野々市ジュニア)	× 13-15 15-11 8-15	× 9-15 10-15	/	M 0-2 G 1-4 P 55-71	3

4年女子シングルス Uブロック	佐藤	遠藤	村井	勝敗	順位
佐藤 愛里奈 (長野 南木曾ジュニア)	/	○ 15- 8 15- 3	○ 15- 2 15- 5	M 2-0 G 4-0 P 60-18	1
遠藤 夢姫 (山形 鶴岡六学区)	× 8-15 3-15	/	○ 15-12 15-10	M 1-1 G 2-2 P 41-52	2
村井 花穂 (新潟 SSモンキー)	× 2-15 5-15	× 12-15 10-15	/	M 0-2 G 0-4 P 29-60	3

第19回阿賀野オープン ジュニアバドミントンシングルス大会  
(令和5年7月8日-9日、阿賀野市ささかみ体育館他)

4年女子シングルス 決勝トーナメント





第19回阿賀野オープン ジュニアバドミントンシングルス大会  
(令和5年7月8日-9日、阿賀野市ささかみ体育館他)

3年女子シングルス Aブロック	金井	山本	中田	勝敗	順位
金井 空 (宮城 連坊ジュニア)	/	○ 15-7 15-5	○ 15-2 15-5	M 2-0 G 4-0 P 60-19	1
山本 栞那 (新潟 塚山ジュニア)	× 7-15 5-15	/	× 10-15 13-15	M 0-2 G 0-4 P 35-60	3
中田 恵玖 (石川 金沢ジュニア)	× 2-15 5-15	○ 15-10 15-13	/	M 1-1 G 2-2 P 37-53	2

3年女子シングルス Bブロック	山口	野村	阿部	勝敗	順位
山口 怜 (新潟 つばさJBC)	/	○ 15-5 15-7	○ 15-13 20-18	M 2-0 G 4-0 P 65-43	1
野村 唯愛 (青森 みゆきジュニア)	× 5-15 7-15	/	× 13-15 16-14 13-15	M 0-2 G 1-4 P 54-74	3
阿部 杏南 (埼玉 所沢ジュニア)	× 13-15 18-20	○ 15-13 14-16 15-13	/	M 1-1 G 2-3 P 75-77	2

3年女子シングルス Cブロック	山崎	田宮	中谷	勝敗	順位
山崎 凜乃 (石川 松任ジュニア)	/	○ 15-13 11-15 17-15	○ 15-5 15-2	M 2-0 G 4-1 P 73-50	1
田宮 真愛 (神奈川 NP神奈川)	× 13-15 15-11 15-17	/	○ 15-0 15-2	M 1-1 G 3-2 P 73-45	2
中谷 日咲 (富山 朝日丘BC)	× 5-15 2-15	× 0-15 2-15	/	M 0-2 G 0-4 P 9-60	3

3年女子シングルス Dブロック	三好	廣川	市川	勝敗	順位
三好 真央 (富山 JBCふちゅう)	/	○ 18-16 15-3	○ 15-12 15-3	M 2-0 G 4-0 P 63-34	1
廣川 心優 (新潟 水原ジュニア)	× 16-18 3-15	/	○ 15-12 9-15 15-13	M 1-1 G 2-3 P 58-73	2
市川 玲奈 (長野 オールセクスボウ)	× 12-15 3-15	× 12-15 15-9 13-15	/	M 0-2 G 1-4 P 55-69	3

3年女子シングルス Eブロック	北岡	豊嶋	熊倉	勝敗	順位
北岡 咲希 (石川 津幡ジュニア)	/	○ 15-5 20-21 15-12	○ 15-2 15-1	M 2-0 G 4-1 P 80-41	1
豊嶋 愛琉 (愛知 はりーあつぷ)	× 5-15 21-20 12-15	/	○ 15-1 15-1	M 1-1 G 3-2 P 68-52	2
熊倉 望心 (新潟 白根エンゼルス)	× 2-15 1-15	× 1-15 1-15	/	M 0-2 G 0-4 P 5-60	3

3年女子シングルス Fブロック	松本	長谷川	似内	勝敗	順位
松本 玲奈② (神奈川 NP神奈川)	/	○ 15-2 15-6	○ 15-3 15-7	M 2-0 G 4-0 P 60-18	1
長谷川 なな (新潟 白根エンゼルス)	× 2-15 6-15	/	○ 15-9 15-3	M 1-1 G 2-2 P 38-42	2
似内 真緒 (群 ヴォルズ Jr.)	× 3-15 7-15	× 9-15 3-15	/	M 0-2 G 0-4 P 22-60	3

3年女子シングルス Gブロック	清祐	青柳	平田	勝敗	順位
清祐 彩音 (栃木 岩舟ジュニア)	/	○ 15-8 15-5	○ 15-6 15-5	M 2-0 G 4-0 P 60-24	1
青柳 灯 (新潟 SSモンキー)	× 8-15 5-15	/	× 13-15 15-9 8-15	M 0-2 G 1-4 P 49-69	3
平田 瀬奈 (石川 松任ジュニア)	× 6-15 5-15	○ 15-13 9-15 15-8	/	M 1-1 G 2-3 P 50-66	2

3年女子シングルス Hブロック	千葉	眞田	佐藤	勝敗	順位
千葉 結晶 (青森 みゆきジュニア)	/	○ 15-8 13-15 15-13	○ 15-2 15-5	M 2-0 G 4-1 P 73-43	1
眞田 波奈 (埼玉 ふじみ野ジュニア)	× 8-15 15-13 13-15	/	○ 15-3 15-2	M 1-1 G 3-2 P 66-48	2
佐藤 乎依 (山形 鶴岡六学区)	× 2-15 5-15	× 3-15 2-15	/	M 0-2 G 0-4 P 12-60	3

3年女子シングルス Iブロック	遠藤	大喜多	高橋	勝敗	順位
遠藤 初姫 (福島 いわきアカデミー)	/	○ 11-15 15-4 16-14	○ 15-8 15-5	M 2-0 G 4-1 P 72-46	1
大喜多 夏穂 (神奈川 アズレクラブ)	× 15-11 4-15 14-16	/	○ 15-6 15-4	M 1-1 G 3-2 P 63-52	2
高橋 華奈 (新潟 VERTEX)	× 8-15 5-15	× 6-15 4-15	/	M 0-2 G 0-4 P 23-60	3

3年女子シングルス Jブロック	近藤	岩城	加藤	勝敗	順位
近藤 ナディア (三重 川越町スポ)	/	○ 15-3 15-3	○ 15-4 15-2	M 2-0 G 4-0 P 60-12	1
岩城 葵 (山形 鶴岡六学区)	× 3-15 3-15	/	× 11-15 7-15	M 0-2 G 0-4 P 24-60	3
加藤 咲希 (新潟 阿賀野ジュニア)	× 4-15 2-15	○ 15-11 15-7	/	M 1-1 G 2-2 P 36-48	2

3年女子シングルス Kブロック	伏間	山田	阿部	勝敗	順位
伏間 心優 (富山 新湊カモンSC)	/	○ 15-7 15-9	○ 15-7 15-2	M 2-0 G 4-0 P 60-25	1
山田 絆愛 (新潟 柏崎ジュニア)	× 7-15 9-15	/	○ 15-1 15-5	M 1-1 G 2-2 P 46-36	2
阿部 心咲 (宮城 石巻クラブ)	× 7-15 2-15	× 1-15 5-15	/	M 0-2 G 0-4 P 15-60	3

3年女子シングルス Lブロック	根本	道越	高橋	勝敗	順位
根本 知奈実 (栃木 プライドジュニア)	/	× 12-15 8-15	○ 15-3 15-2	M 1-1 G 2-2 P 50-35	2
道越 乃逢 (神奈川 NP神奈川)	○ 15-12 15-8	/	○ 15-2 15-2	M 2-0 G 4-0 P 60-24	1
高橋 希子 (福島 HS Jr.)	× 3-15 2-15	× 2-15 2-15	/	M 0-2 G 0-4 P 9-60	3

第19回阿賀野オープン ジュニアバドミントンシングルス大会  
(令和5年7月8日-9日、阿賀野市ささかみ体育館他)

3年女子シングルス Mブロック	齋藤	田中	安川	勝敗	順位
齋藤 小晴 (山梨 中道ジュニア)		×	○	M 1-1 G 2-2 P 42-50	2
田中 汐莉 (石川 野々市ジュニア)	○		○	M 2-0 G 4-0 P 60-17	1
安川 采希 (新潟 はちみつJr)	×	×		M 0-2 G 0-4 P 25-60	3

3年女子シングルス Nブロック	高倉	福士	大戸	勝敗	順位
高倉 都風 (石川 津幡ジュニア)		○	○	M 2-0 G 4-0 P 60-14	1
福士 叶彩 (青森 みゆきジュニア)	×		○	M 1-1 G 2-2 P 38-45	2
大戸 あかり (山形 鶴岡六学区)	×	×		M 0-2 G 0-4 P 21-60	3

3年女子シングルス Oブロック	島崎	星川	大谷	勝敗	順位
島崎 詩花 (神奈川 アズーリクラブ)		○	○	M 2-0 G 4-0 P 60-12	1
星川 瑚々音 (山形 奥羽JBC)	×		○	M 1-1 G 2-2 P 35-44	2
大谷 理乃 (新潟 塚山ジュニア)	×	×		M 0-2 G 0-4 P 21-60	3

3年女子シングルス Pブロック	菊地	大島	盛	勝敗	順位
菊地 香那 (福島 白河ひがし)		×	○	M 1-1 G 2-2 P 46-41	2
大島 寧々 (愛知 はり-あつふ)	○		○	M 2-0 G 4-0 P 60-20	1
盛 愛来 (青森 みゆきジュニア)	×	×		M 0-2 G 0-4 P 15-60	3

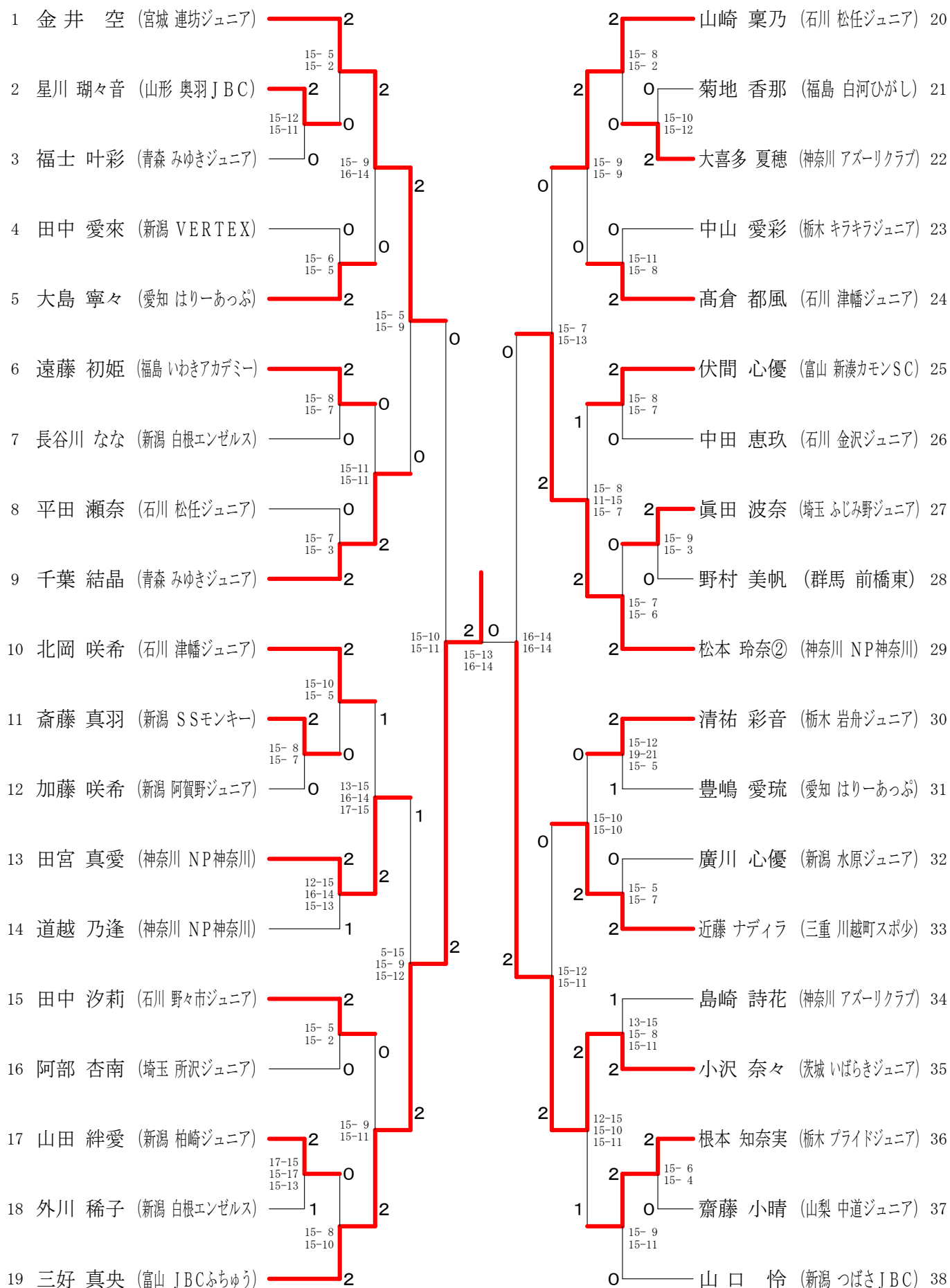
3年女子シングルス Qブロック	野村	野呂	田中	勝敗	順位
野村 美帆 (群馬 前橋東)		○	×	M 1-1 G 2-2 P 54-51	2
野呂 千春 (秋田 能代ジュニア)	×		×	M 0-2 G 0-4 P 37-62	3
田中 愛来 (新潟 VERTEX)	○	○		M 2-0 G 4-0 P 60-38	1

3年女子シングルス Rブロック	外川	小沢	湯瀬	勝敗	順位
外川 稀子 (新潟 白根エンゼルス)		×	○	M 1-1 G 3-2 P 60-55	2
小沢 奈々 (茨城 いばらきジュニア)	○		○	M 2-0 G 4-1 P 72-33	1
湯瀬 愛叶 (青森 みゆきジュニア)	×	×		M 0-2 G 0-4 P 16-60	3

3年女子シングルス Sブロック	中山	安井	齋藤	勝敗	順位
中山 愛彩 (栃木 キラキラジュニア)		○	○	M 2-0 G 4-0 P 60-35	1
安井 美希 (秋田 能代ジュニア)	×		×	M 0-2 G 0-4 P 35-60	3
齋藤 真羽 (新潟 SSモンキー)	×	○		M 1-1 G 2-2 P 46-46	2

第19回阿賀野オープン ジュニアバドミントンシングルス大会  
(令和5年7月8日-9日、阿賀野市ささかみ体育館他)

3年女子シングルス 決勝トーナメント



第19回阿賀野オープン ジュニアバドミントンシングルス大会  
(令和5年7月8日-9日、阿賀野市ささかみ体育館他)

2年女子シングルス A ブロック	長嶋	三上	樋口	齋田	勝敗	順位
長嶋 咲穂 (千葉市原ジュニア)	○	○	○	M 3-0 G 6-1 P 103-39	1	
三上 愛菜 (山形典羽JBC)	×	○	×	M 0-3 G 1-6 P 53-103	4	
樋口 七花 (新潟豊浦)	×	○	○	M 2-1 G 5-2 P 89-67	2	
齋田 華音 (石川 shinshin)	×	×	×	M 1-2 G 2-5 P 62-98	3	

2年女子シングルス B ブロック	長谷川	柘植	伊藤	勝敗	順位
長谷川 結羽 (新潟塚山ジュニア)	○	○	M 2-0 G 4-0 P 60-30	1	
柘植 和香菜 (長野イシバジャパン)	×	○	M 1-1 G 2-3 P 63-70	2	
伊藤 そら (愛知たんぼぼB.C)	×	×	M 0-2 G 1-4 P 52-75	3	

2年女子シングルス C ブロック	本田	中山	山崎	勝敗	順位
本田 雛 (新潟佐渡ジュニア)	○	○	M 2-0 G 4-0 P 60-15	1	
中山 綾菜 (群馬前橋東)	×	○	M 1-1 G 2-3 P 54-64	2	
山崎 真桜里 (石川松任ジュニア)	×	×	M 0-2 G 1-4 P 38-73	3	

2年女子シングルス D ブロック	小玉	福山	長谷川	勝敗	順位
小玉 彩愛 (埼玉春日部白翔)	○	○	M 2-0 G 4-0 P 60-14	1	
福山 柁 (石川セブンJBC)	×	○	M 1-1 G 2-2 P 44-30	2	
長谷川 夕夏 (新潟つばめインパクト)	×	×	M 0-2 G 0-4 P 0-60	3	

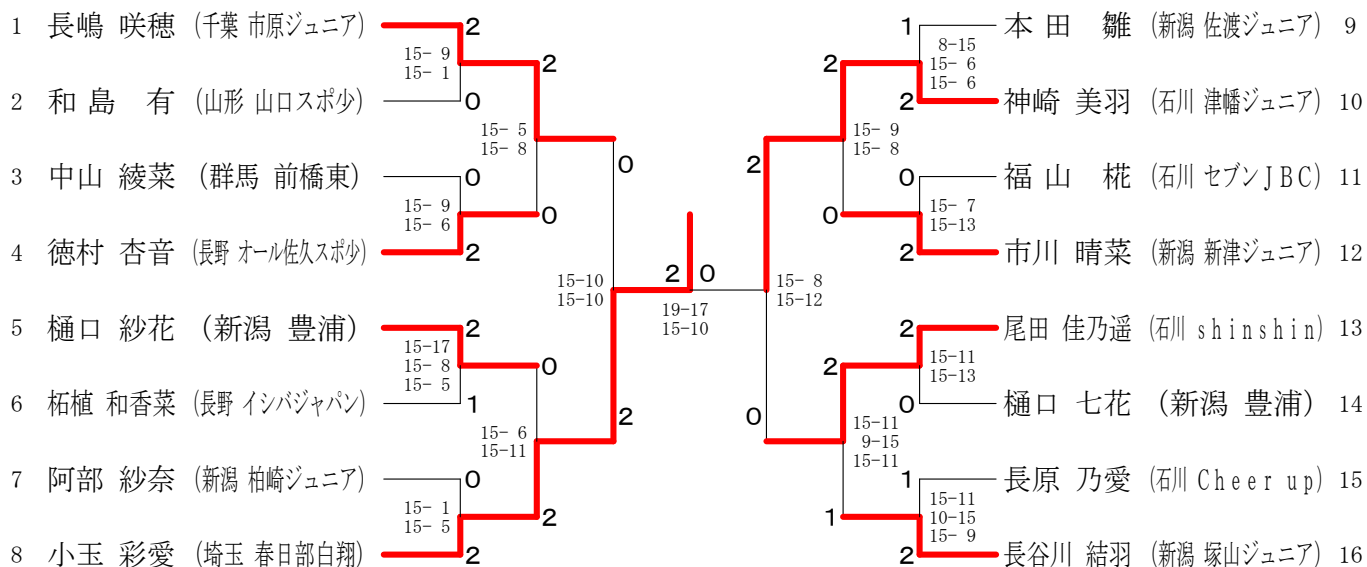
2年女子シングルス E ブロック	神崎	樋口	横井	勝敗	順位
神崎 美羽 (石川津幡ジュニア)	○	○	M 1-1 G 2-2 P 50-40	2	
樋口 紗花 (新潟豊浦)	○	○	M 2-0 G 4-0 P 60-39	1	
横井 琉絢 (富山豊田スポ少)	×	×	M 0-2 G 0-4 P 29-60	3	

2年女子シングルス F ブロック	和島	市川	吉田	勝敗	順位
和島 有 (山形山口スポ少)	○	○	M 1-1 G 2-2 P 44-41	2	
市川 晴菜 (新潟新津ジュニア)	○	○	M 2-0 G 4-0 P 60-16	1	
吉田 鈴 (石川松任ジュニア)	×	×	M 0-2 G 0-4 P 13-60	3	

2年女子シングルス G ブロック	尾田	小泉	阿部	勝敗	順位
尾田 佳乃遥 (石川 shinshin)	○	○	M 2-0 G 4-0 P 60-18	1	
小泉 風桜 (秋田横手ジュニア)	×	×	M 0-2 G 1-4 P 41-71	3	
阿部 紗奈 (新潟柏崎ジュニア)	×	○	M 1-1 G 2-3 P 52-64	2	

2年女子シングルス H ブロック	徳村	長原	熊谷	勝敗	順位
徳村 杏音 (長野オール佐久スポ少)	○	○	M 2-0 G 4-1 P 72-47	1	
長原 乃愛 (石川 Cheer up)	×	○	M 1-1 G 3-2 P 67-59	2	
熊谷 美優 (新潟つばめインパクト)	×	×	M 0-2 G 0-4 P 27-60	3	

2年女子シングルス 決勝トーナメント



第19回阿賀野オープン ジュニアバドミントンシングルス大会  
(令和5年7月8日-9日、阿賀野市ささかみ体育館他)

1年女子シングルス A ブロック	田中	濱渦	佐藤	安川	勝敗	順位
田中 彩莉 (石川 野々市ジュニア)	○ 15-12 15-5	×	×	○ 15-13 15-10	M 2-1 G 4-2 P 76-70	2
濱渦 六花 (京都 トリバン)	×	○ 12-15 5-15	×	×	M 0-3 G 0-6 P 38-90	4
佐藤 優希奈 (長野 南木曾ジュニア)	○ 15-4 15-12	×	○ 15-3 15-5	×	M 3-0 G 6-0 P 90-31	1
安川 命希 (新潟 はちみつJr)	×	×	×	○ 15-2 15-5	M 1-2 G 2-4 P 60-73	3

1年女子シングルス B ブロック	菅野	星川	別森	勝敗	順位
菅野 真帆 (福島 GPWジュニア)	○ 15-5 15-7	○ 15-7 15-9	○ 15-7 15-9	M 2-0 G 4-0 P 60-28	1
星川 笑舞 (山形 奥羽JBC)	×	×	○ 11-15 15-7 15-10	M 1-1 G 2-3 P 53-62	2
別森 笑 (年長) (富山 新湊カモンSC)	×	×	×	M 0-2 G 1-4 P 48-71	3

1年女子シングルス C ブロック	劉	齋田	原崎	勝敗	順位
劉 キ子 (千葉 高洲ホープス)	○ 15-10 15-5	○ 15-9 15-10	○ 15-9 15-10	M 2-0 G 4-0 P 60-34	1
齋田 沙朱音 (石川 shinshin)	×	×	○ 11-15 15-13 17-15	M 1-1 G 2-3 P 58-73	2
原崎 陽菜 (長野 オール佐久スポ少)	×	×	×	M 0-2 G 1-4 P 62-73	3

1年女子シングルス D ブロック	小松	黒沢	齋田	勝敗	順位
小松 穂 (長野 イシバジャパン)	○ 15-9 15-1	○ 15-10 15-6	○ 15-10 15-6	M 2-0 G 4-0 P 60-26	1
黒沢 悠羽 (秋田 横手ジュニア)	×	×	×	M 0-2 G 1-4 P 40-74	3
齋田 琥来音 (石川 shinshin)	×	×	○ 14-16 15-4 15-10	M 1-1 G 2-3 P 60-60	2

1年女子シングルス E ブロック	内山	渡邊	高田	勝敗	順位
内山 唯 (新潟 塚山ジュニア)	○ 15-4 15-3	○ 15-10 15-4	○ 15-10 15-4	M 2-0 G 4-0 P 60-21	1
渡邊 心結 (京都 トリバン)	×	×	×	M 0-2 G 1-4 P 53-75	3
高田 陽依 (千葉 スリーセブンJr)	×	○ 10-15 19-17 16-14	○ 10-15 19-17 16-14	M 1-1 G 2-3 P 59-76	2

1年女子シングルス F ブロック	東	伏間	高橋	勝敗	順位
東 知里 (神奈川 アズーリクラブ)	○ 15-1 15-6	○ 15-6 15-10	○ 15-6 15-10	M 2-0 G 4-0 P 60-23	1
伏間 月音 (年長) (富山 新湊カモンSC)	×	×	×	M 0-2 G 0-4 P 21-60	3
高橋 咲奈 (新潟 VERTEX)	×	×	○ 15-6 15-8	M 1-1 G 2-2 P 46-44	2

1年女子シングルス G ブロック	白井	中平	倉光	勝敗	順位
白井 綾音 (神奈川 NP神奈川)	○ 15-7 15-7	○ 15-5 15-3	○ 15-5 15-3	M 2-0 G 4-0 P 60-22	1
中平 優希菜 (長野 イシバジャパン)	×	×	○ 15-4 15-6	M 1-1 G 2-2 P 44-40	2
倉光 真凜 (年長) (京都 トリバン)	×	×	×	M 0-2 G 0-4 P 18-60	3

1年女子シングルス H ブロック	太田	長谷川	原田	勝敗	順位
太田 春陽 (長野 ミビベーター)	×	×	×	M 0-2 G 0-4 P 13-60	3
長谷川 ここ (新潟 白根エンゼルス)	○ 15-6 15-0	○ 10-15 10-15	○ 10-15 10-15	M 1-1 G 2-2 P 50-36	2
原田 愛依菜 (山形 WBC)	○ 15-3 15-4	○ 15-10 15-10	○ 15-10 15-10	M 2-0 G 4-0 P 60-27	1

1年女子シングルス 決勝トーナメント

