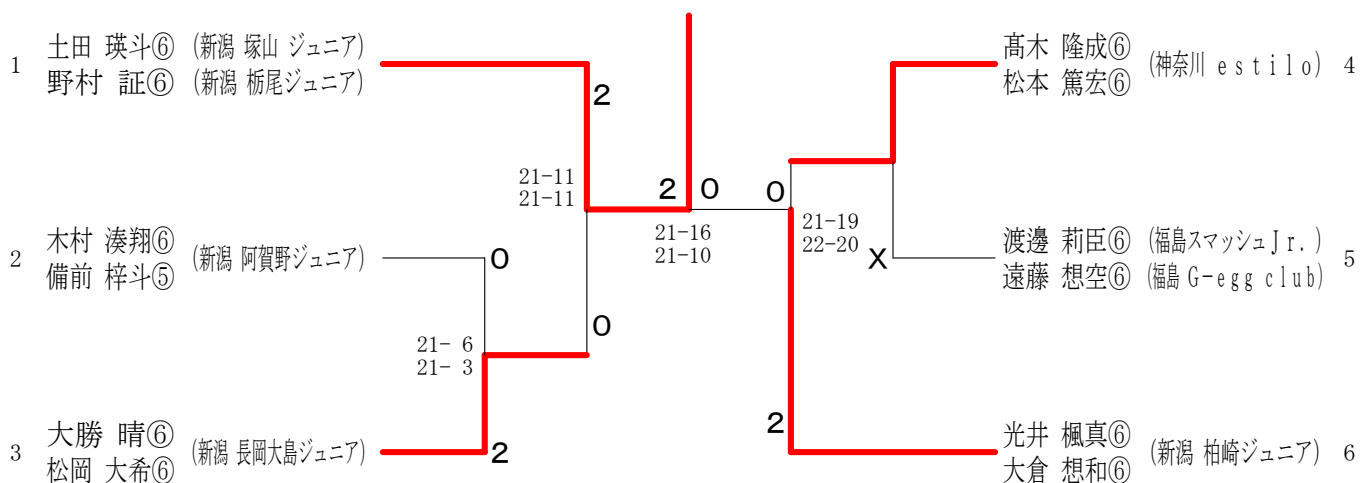


第15回阿賀野オープンジュニアバドミントン ダブルス大会  
 (令和5年10月21日-22日、阿賀野市ささかみ体育館)

男子ダブルス 6年生以下 A ブロツク	高 木 松 本	土 田 野 村	木 村 備 前	勝 敗	順 位
高木 隆成⑥ (神奈川 estilo) 松本 篤宏⑥ (神奈川 estilo)	/	× 17-21 16-21	○ 21- 2 21- 2	M 1-1 G 2-2 P 75-46	2
土田 瑛斗⑥ (新潟 塚山 ジュニア) 野村 証⑥ (新潟 栃尾ジュニア)	○ 21-17 21-16	/	○ 21- 6 21- 4	M 2-0 G 4-0 P 84-43	1
木村 湊翔⑥ (新潟 阿賀野ジュニア) 備前 梓斗⑤ (新潟 阿賀野ジュニア)	× 2-21 2-21	× 6-21 4-21	/	M 0-2 G 0-4 P 14-84	3

男子ダブルス 6年生以下 B ブロツク	光 井 大 倉	大 勝 松 岡	渡 邊 遠 藤	勝 敗	順 位
光井 楓真⑥ (新潟 柏崎ジュニア) 大倉 想和⑥ (新潟 柏崎ジュニア)	/	○ 21- 9 21- 6	○ -X	M 2-0 G 4-0 P 84-15	1
大勝 晴⑥ (新潟 長岡大島ジュニア) 松岡 大希⑥ (新潟 長岡大島ジュニア)	× 9-21 6-21	/	○ -X	M 1-1 G 2-2 P 57-42	2
渡邊 莉臣⑥ (福島スマッシュJr.) 遠藤 想空⑥ (福島 G-egg club)	× X-	× X-	/	M 0-2 G 0-4 P 0-84	3

男子ダブルス 6年生以下 決勝トーナメント



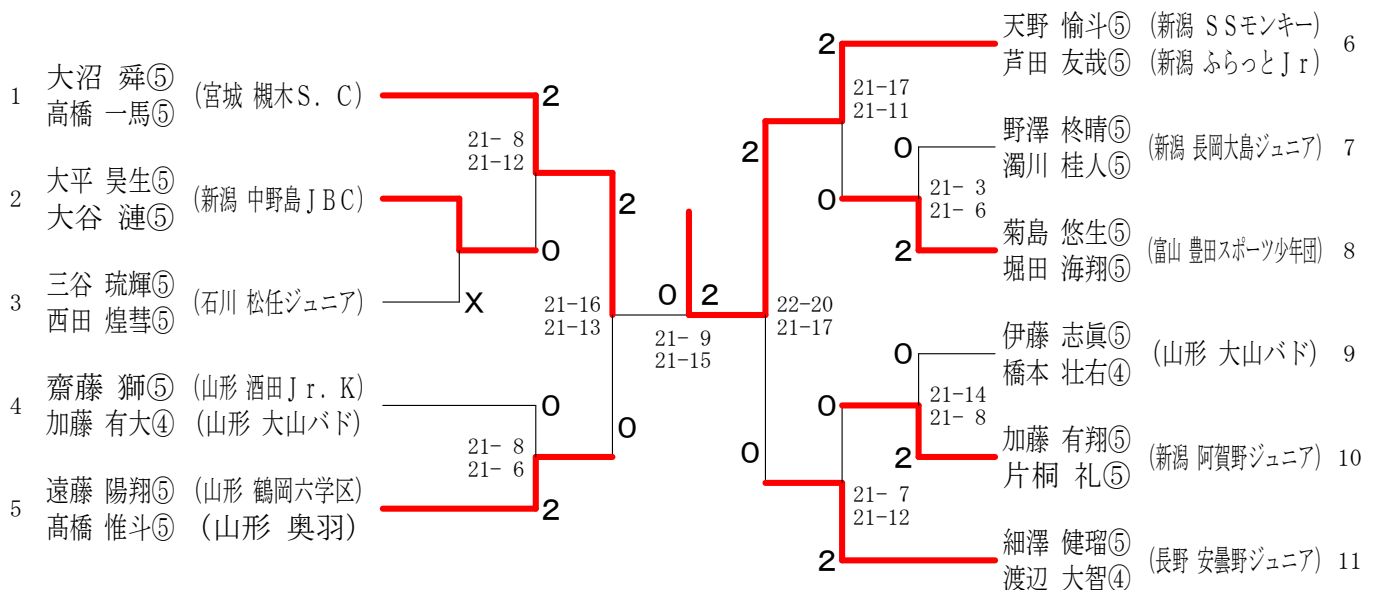
第15回阿賀野オープンジュニアバドミントン ダブルス大会  
(令和5年10月21日-22日、阿賀野市ささかみ体育館)

男子ダブルス5年生以下 A ブ ロ ッ ク	大 高	沼 橋	齋 加	藤 藤	菊 堀	島 田	加 片	藤 桐	勝	敗	順位
大沼 舜⑤ (宮城 槻木S.C) 高橋 一馬⑤			○ 21-3 21-7		○ 21-11 21-19		○ 21-8 21-8		M 3-0 G 6-0 P 126-56		1
齋藤 獅⑤ (山形 酒田Jr.K) 加藤 有 大④ (山形 大山バド)	×				×		×		M 0-3 G 0-6 P 63-131		4
菊島 悠生⑤ (富山 豊田スポーツ少年団) 堀田 海翔⑤	×		○ 21-9 21-9				○ 21-14 21-15		M 2-1 G 4-2 P 114-89		2
加藤 有 翔⑤ (新潟 阿賀野ジュニア) 片桐 礼 ⑤	×		○ 21-11 26-24		×				M 1-2 G 2-4 P 92-119		3

男子ダブルス5年生以下 B ブ ロ ッ ク	細 渡	澤 辺	大 大	平 谷	遠 高	藤 橋	野 濁	澤 川	勝	敗	順位
細澤 健 瑠⑤ (長野 安曇野ジュニア) 渡辺 大 智④			○ 21-4 21-7		○ 21-18 21-10		○ 21-6 21-4		M 3-0 G 6-0 P 126-49		1
大平 昊 生⑤ (新潟 中野島JBC) 大谷 漣⑤	×				×		○ 21-12 21-18		M 1-2 G 2-4 P 66-114		3
遠藤 陽 翔⑤ (山形 鶴岡六学区) 高橋 惟 斗⑤ (山形 奥羽)	×		○ 21-3 21-10				○ 21-6 21-6		M 2-1 G 4-2 P 112-67		2
野澤 柁 晴⑤ (新潟 長岡大島ジュニア) 濁川 桂 人⑤	×		×		×				M 0-3 G 0-6 P 52-126		4

男子ダブルス5年生以下 C ブ ロ ッ ク	三 西	谷 田	天 芦	野 田	伊 橋	藤 本	勝	敗	順位		
三谷 琉輝⑤ (石川 松任ジュニア) 西田 煌 隼⑤				×		×			M 0-2 G 0-4 P 0-84		3
天野 愉 斗⑤ (新潟 SSモンキー) 芦田 友 哉⑤ (新潟 ふらっとJr)	○					○ 21-3 21-1			M 2-0 G 4-0 P 84-4		1
伊藤 志 眞⑤ (山形 大山バド) 橋本 壮 右④	○			×					M 1-1 G 2-2 P 46-42		2

男子ダブルス5年生以下 決勝トーナメント

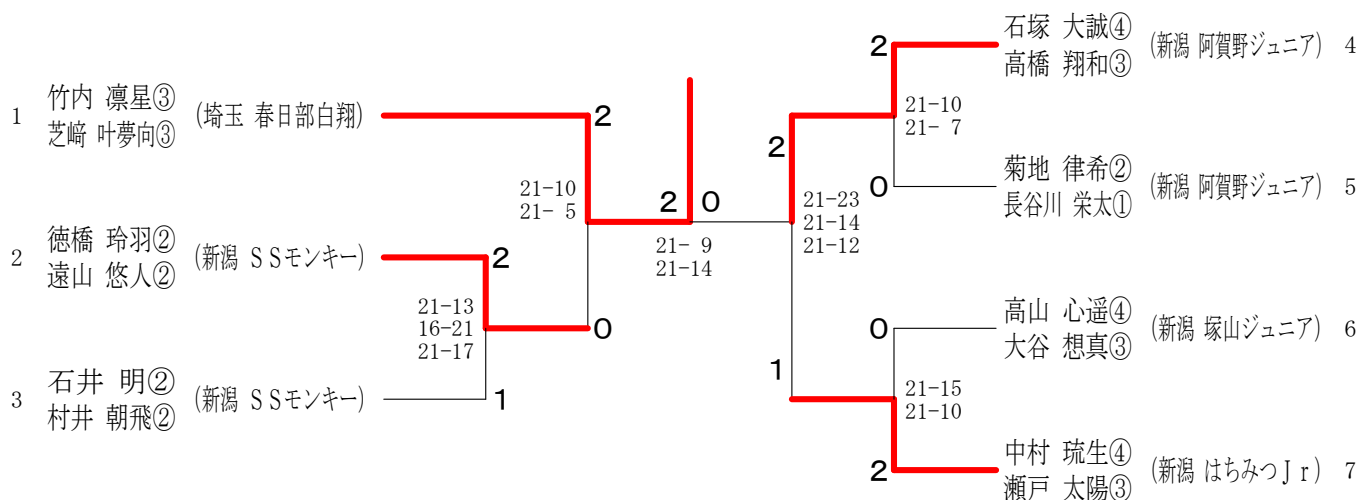


第15回阿賀野オープンジュニアバドミントン ダブルス大会  
(令和5年10月21日-22日、阿賀野市ささかみ体育館)

男子ダブルス4年生以下 A ブ ロ ッ ク	石 塚 高 橋	竹 内 芝 崎	高 山 大 谷	徳 遠 橋 山	勝 敗	順 位
石塚 大誠④ (新潟 阿賀野ジュニア) 高橋 翔和③		× 18-21 17-21	○ 21-16 21-10	○ 21-14 21-13	M 2-1 G 4-2 P 119-95	2
竹内 凜星③ (埼玉 春日部白翔) 芝崎 叶夢向③	○ 21-18 21-17		○ 21- 5 21- 5	○ 21- 9 21- 7	M 3-0 G 6-0 P 126-61	1
高山 心遥④ (新潟 塚山ジュニア) 大谷 想真③	× 16-21 10-21	× 5-21 5-21		× 21-16 19-21 17-21	M 0-3 G 1-6 P 93-142	4
徳橋 玲羽② (新潟 SSモンキー) 遠山 悠人②	× 14-21 13-21	× 9-21 7-21	○ 16-21 21-19 21-17		M 1-2 G 2-5 P 101-141	3

男子ダブルス4年生以下 B ブ ロ ッ ク	中 村 瀬 戸	石 井 村 井	菊 地 長 谷 川	勝 敗	順 位
中村 琉生④ (新潟 はちみつJr) 瀬戸 太陽③		○ 21-14 21-14	○ 21-12 21-13	M 2-0 G 4-0 P 84-53	1
石井 明② (新潟 SSモンキー) 村井 朝飛②	× 14-21 14-21		○ 21-18 17-21 21-13	M 1-1 G 2-3 P 87-94	2
菊地 律希② (新潟 阿賀野ジュニア) 長谷川 栄太①	× 12-21 13-21	× 18-21 21-17 13-21		M 0-2 G 1-4 P 77-101	3

男子ダブルス4年生以下 決勝トーナメント



# 第15回阿賀野オープンジュニアバドミントン ダブルス大会 (令和5年10月21日-22日、阿賀野市ささかみ体育館)

女子ダブルス6年生以下 Aブロック	坂本 寧音⑥ 新村 美羽⑥ (千葉 市川ジュニア)	田中 優羽⑥ 齋藤 優花⑥ (新潟 白根エンゼルス)	島津 優依⑥ 岩渕 堇⑥ (新潟 豊浦スベリオールズ)	津渡 梨花⑥ (新潟 阿賀野ジュニア)	井上 玲来⑥ 渡邊 桜花⑥ (新潟 阿賀野ジュニア)	勝敗	順位
	○	○	○	M 3-0 G 6-0 P 126-49		1	
	×	○	○	M 2-1 G 4-3 P 117-119		2	
	×	×	○	M 1-2 G 2-4 P 94-117		3	
	×	×	×	M 0-3 G 1-6 P 86-138		4	

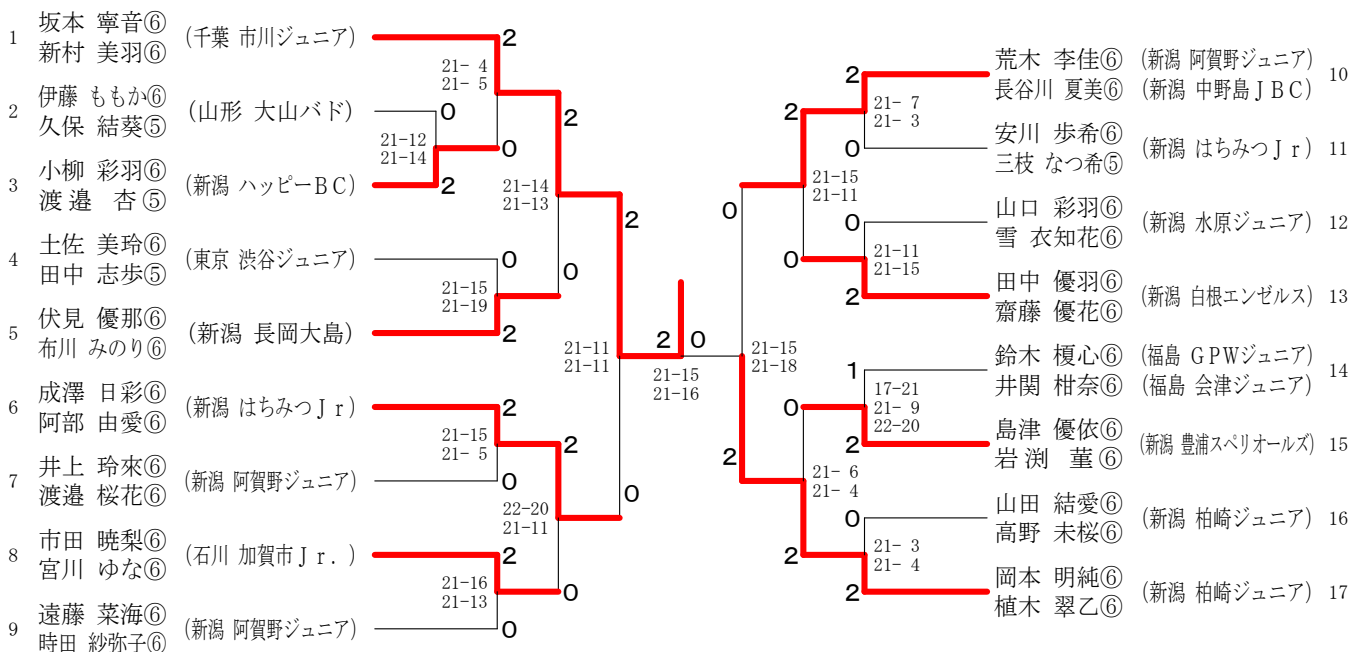
女子ダブルス6年生以下 Bブロック	岡本 明純⑥ 植木 翠乙⑥ (新潟 柏崎ジュニア)	市田 曉梨⑥ 宮川 ゆな⑥ (石川 加賀市Jr.)	伏見 優那⑥ 布川 みのり⑥ (新潟 長岡大島)	安川 歩希⑥ 三枝 なつ希⑤ (新潟 はちみつJr.)	勝敗	順位
	○	○	○	M 3-0 G 6-0 P 126-46	1	
	×	×	○	M 1-2 G 3-4 P 113-117	3	
	×	○	○	M 2-1 G 4-3 P 121-115	2	
	×	×	×	M 0-3 G 0-6 P 44-126	4	

女子ダブルス6年生以下 Cブロック	土佐 美玲⑥ 田中 志歩⑤ (東京 渋谷ジュニア)	荒木 李佳⑥ 長谷川 夏美⑥ (新潟 阿賀野ジュニア)	山田 結愛⑥ 高野 未桜⑥ (新潟 柏崎ジュニア)	勝敗	順位
	×	○	○	M 1-1 G 2-2 P 59-68	2
	○	○	○	M 2-0 G 4-0 P 84-28	1
	×	×	○	M 0-2 G 0-4 P 37-84	3

女子ダブルス6年生以下 Dブロック	鈴木 榎心⑥ 井関 柑奈⑥ (福島 GPWジュニア)	遠藤 菜海⑥ 時田 紗弥子⑥ (新潟 阿賀野ジュニア)	小柳 彩羽⑥ 渡邊 杏⑤ (新潟 ハッピーBC)	勝敗	順位
	×	○	○	M 1-1 G 3-3 P 116-103	2
	○	○	○	M 2-0 G 4-1 P 98-86	1
	×	×	○	M 0-2 G 1-4 P 79-104	3

女子ダブルス6年生以下 Eブロック	成澤 日彩⑥ 阿部 由愛⑥ (新潟 はちみつJr.)	伊藤 ももか⑥ 久保 結葵⑤ (山形 大山バド)	山口 彩羽⑥ 雪 衣知花⑥ (新潟 水原ジュニア)	勝敗	順位
	○	○	○	M 2-0 G 4-0 P 84-21	1
	×	×	○	M 0-2 G 0-4 P 43-84	3
	×	○	○	M 1-1 G 2-2 P 49-71	2

## 女子ダブルス6年生以下 決勝トーナメント



# 第15回阿賀野オープンジュニアバドミントン ダブルス大会 (令和5年10月21日-22日、阿賀野市ささかみ体育館)

女子ダブルス5年生以下 Aブロック	加藤文実⑤ 石井 伶佳⑥ (福島 福島スマッシュJr.)	田中 羽美⑤ 黒崎 晏⑤ (新潟 中野島JBC)	大久保 妃唯⑥ 熊谷 優希④ (新潟 つばめインパクト)	勝敗	順位
	○	○	M 2-0 G 4-0 P 84-21	1	
	×	○	M 1-1 G 2-2 P 55-51	2	
	×	×	M 0-2 G 0-4 P 17-84	3	

女子ダブルス5年生以下 Bブロック	吉本 紫乃⑤ 久保木 美羽⑥ (福島 いわきジュニア)	加藤 りな⑤ 小島 瑠奈⑤ (群馬 前橋東)	前田 柚華⑤ 廣川 心優⑥ (新潟 水原ジュニア)	勝敗	順位
	○	○	M 2-0 G 4-0 P 84-13	1	
	×	○	M 1-1 G 2-2 P 55-42	2	
	×	×	M 0-2 G 0-4 P 0-84	3	

女子ダブルス5年生以下 Cブロック	樋口 彩良⑤ 遠山 咲実⑥ (新潟 豊浦スベリオールズ)	松本 麗羽⑤ 長谷川 未羽⑥ (新潟 柏崎ジュニア)	板橋 悠那⑤ 山田 明日香⑥ (東京 調布ジュニア)	勝敗	順位
	○	○	M 2-0 G 4-0 P 84-29	1	
	×	×	M 0-2 G 0-4 P 0-84	3	
	×	○	M 1-1 G 2-2 P 71-42	2	

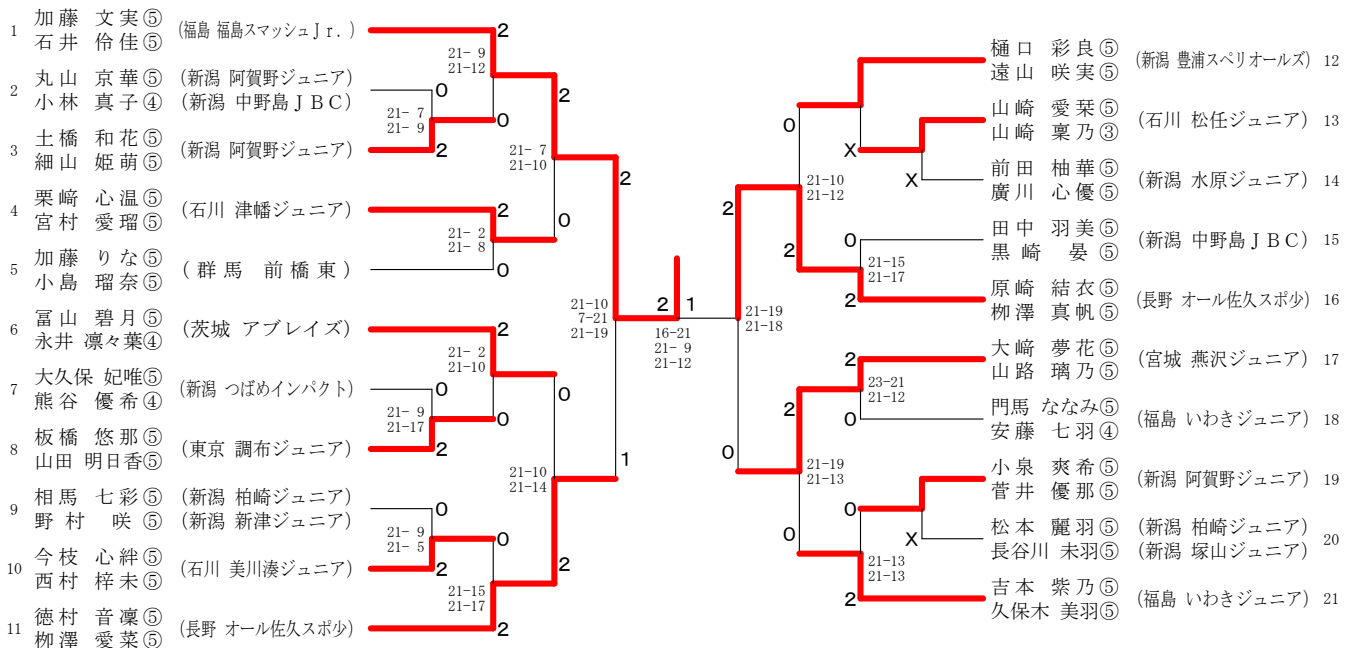
女子ダブルス5年生以下 Dブロック	徳村 音凜⑤ 柳澤 愛菜⑥ (長野 オール佐久スポ少)	門馬 ななみ⑥ 安藤 七羽④ (福島 いわきジュニア)	土橋 和花⑤ 細山 姫萌⑥ (新潟 阿賀野ジュニア)	勝敗	順位
	○	○	M 2-0 G 4-0 P 84-37	1	
	×	○	M 1-1 G 2-2 P 55-66	2	
	×	×	M 0-2 G 0-4 P 48-84	3	

女子ダブルス5年生以下 Eブロック	富山 碧月⑤ 永井 凛々葉④ (茨城 アブレイズ)	山崎 愛菜⑤ 山崎 稟乃③ (石川 松任ジュニア)	小泉 爽希⑤ 菅井 優那⑥ (新潟 阿賀野ジュニア)	勝敗	順位
	○	○	M 2-0 G 4-0 P 84-30	1	
	×	×	M 0-2 G 0-4 P 0-84	3	
	×	○	M 1-1 G 2-2 P 72-42	2	

女子ダブルス5年生以下 Fブロック	原崎 結衣⑤ 柳澤 真帆⑥ (長野 オール佐久スポ少)	今枝 心絆⑤ 西村 梓未⑥ (石川 美川湊ジュニア)	丸山 京華⑤ 小林 真子④ (新潟 中野島JBC)	勝敗	順位
	○	○	M 2-0 G 4-0 P 84-33	1	
	×	○	M 1-1 G 2-2 P 63-56	2	
	×	×	M 0-2 G 0-4 P 26-84	3	

女子ダブルス5年生以下 Gブロック	大崎 夢花⑤ 山路 璃乃⑥ (宮城 燕沢ジュニア)	栗崎 心温⑤ 宮村 愛瑠⑥ (石川 津幡ジュニア)	相馬 七彩⑤ 野村 咲⑥ (新潟 新津ジュニア)	勝敗	順位
	○	○	M 2-0 G 4-0 P 85-46	1	
	×	○	M 1-1 G 2-2 P 61-63	2	
	×	×	M 0-2 G 0-4 P 48-85	3	

## 女子ダブルス5年生以下 決勝トーナメント



# 第15回阿賀野オープンジュニアバドミントン ダブルス大会 (令和5年10月21日-22日、阿賀野市ささかみ体育館)

女子ダブルス4年生以下 Aブロック	上田伊藤	和田山	樋口樋口	勝敗	順位
上田 彩椰④ (山形 大山バド) 伊藤 莉々佳③	○ 21-18 19-21 21-19	○ 21- 9 21- 7	M 2-0 G 4-1 P 103-74	1	
和田 葉奈④ (新潟 はちみつJr) 山田 蘭④	× 18-21 21-19 19-21	○ 21-12 21- 7	M 1-1 G 3-2 P 100-80	2	
樋口 七花② (新潟 豊浦スベリオールズ) 樋口 紗花②	× 9-21 7-21	× 12-21 7-21	M 0-2 G 0-4 P 35-84	3	

女子ダブルス4年生以下 Bブロック	牛木橋本	成澤高橋	澤川田中	勝敗	順位
牛木 絢柁④ (新潟 つばさJBC) 橋本 望生④	○ 21-13 21- 6	○ 21- 4 21- 6	M 2-0 G 4-0 P 84-29	1	
成澤 唯花③ (新潟 はちみつJr) 安川 采希③	× 13-21 6-21	○ 28-30 21-17 21-17	M 1-1 G 2-3 P 89-106	2	
高橋 華奈③ (新潟 VERTEX) 田中 愛来③	× 4-21 6-21	× 30-28 17-21 17-21	M 0-2 G 1-4 P 74-112	3	

女子ダブルス4年生以下 Cブロック	桜井山崎	外川長谷川	加藤村	勝敗	順位
桜井 葉那④ (石川 セブンJBC) 山崎 菜叶④	○ 21-14 21-12	○ 21- 9 21- 3	M 2-0 G 4-0 P 84-38	1	
外川 稀子③ (新潟 白根エンゼルス) 長谷川 なな③	× 14-21 12-21	○ 21- 3 21- 4	M 1-1 G 2-2 P 68-49	2	
加藤 咲希③ (新潟 阿賀野ジュニア) 木村 凜花③	× 9-21 3-21	× 3-21 4-21	M 0-2 G 0-4 P 19-84	3	

女子ダブルス4年生以下 Dブロック	矢貴梅川	田之口加藤	青柳斎藤	勝敗	順位
矢貴 菜月④ (新潟 岩室ジュニア) 梅川 歩叶④ (新潟 神山ジュニア)	○ 21- 4 21-12	○ 21-11 21- 5	M 2-0 G 4-0 P 84-32	1	
田之口 奈由④ (新潟 阿賀野ジュニア) 加藤 璃莉④	× 4-21 12-21	× 15-21 21-17 16-21	M 0-2 G 1-4 P 68-101	3	
青柳 灯③ (新潟 SSモンキー) 斎藤 真羽③	× 11-21 5-21	○ 21-15 17-21 21-16	M 1-1 G 2-3 P 75-94	2	

女子ダブルス4年生以下 Eブロック	小野三上	光井小黒	石塚村	勝敗	順位
小野 秋那④ (山形 奥羽) 三上 愛友④	× 4-21 9-21	○ 21-10 21- 6	M 1-1 G 2-2 P 55-58	2	
光井 萌華④ (新潟 柏崎ジュニア) 小黒 りむ④	○ 21- 4 21- 9	○ 21- 3 21- 7	M 2-0 G 4-0 P 84-23	1	
石塚 もも④ (新潟 阿賀野ジュニア) 木村 心寧④	× 10-21 6-21	× 3-21 7-21	M 0-2 G 0-4 P 26-84	3	

## 女子ダブルス4年生以下 決勝トーナメント

