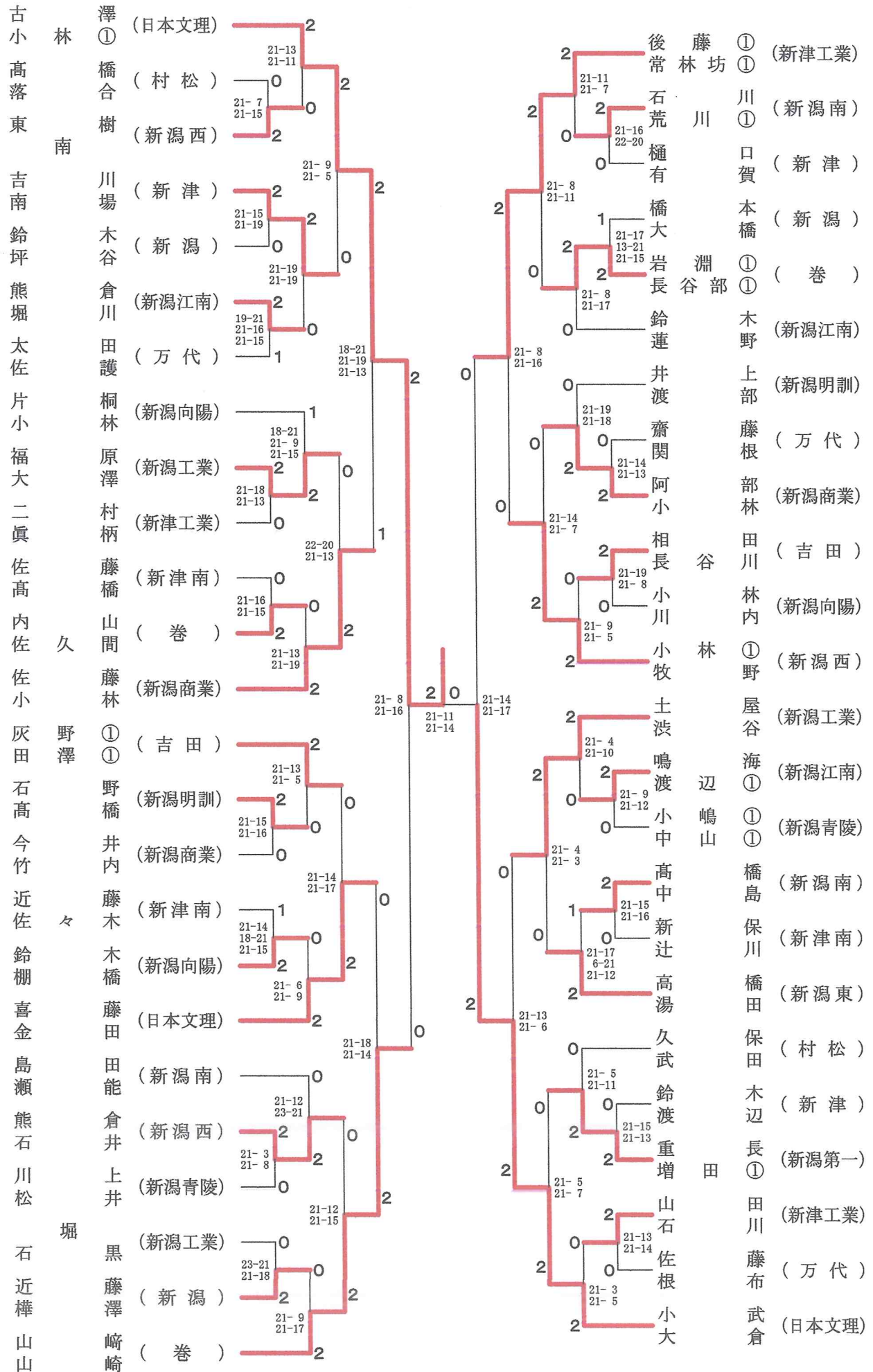


男子ダブルス



古小 高落東 吉南 鈴坪 熊堀 太佐 片小 福大 二真 佐高 内佐 佐小 灰田 石高 今竹 近佐 鈴棚 喜金 島瀬 熊石 川松 石近 樺山

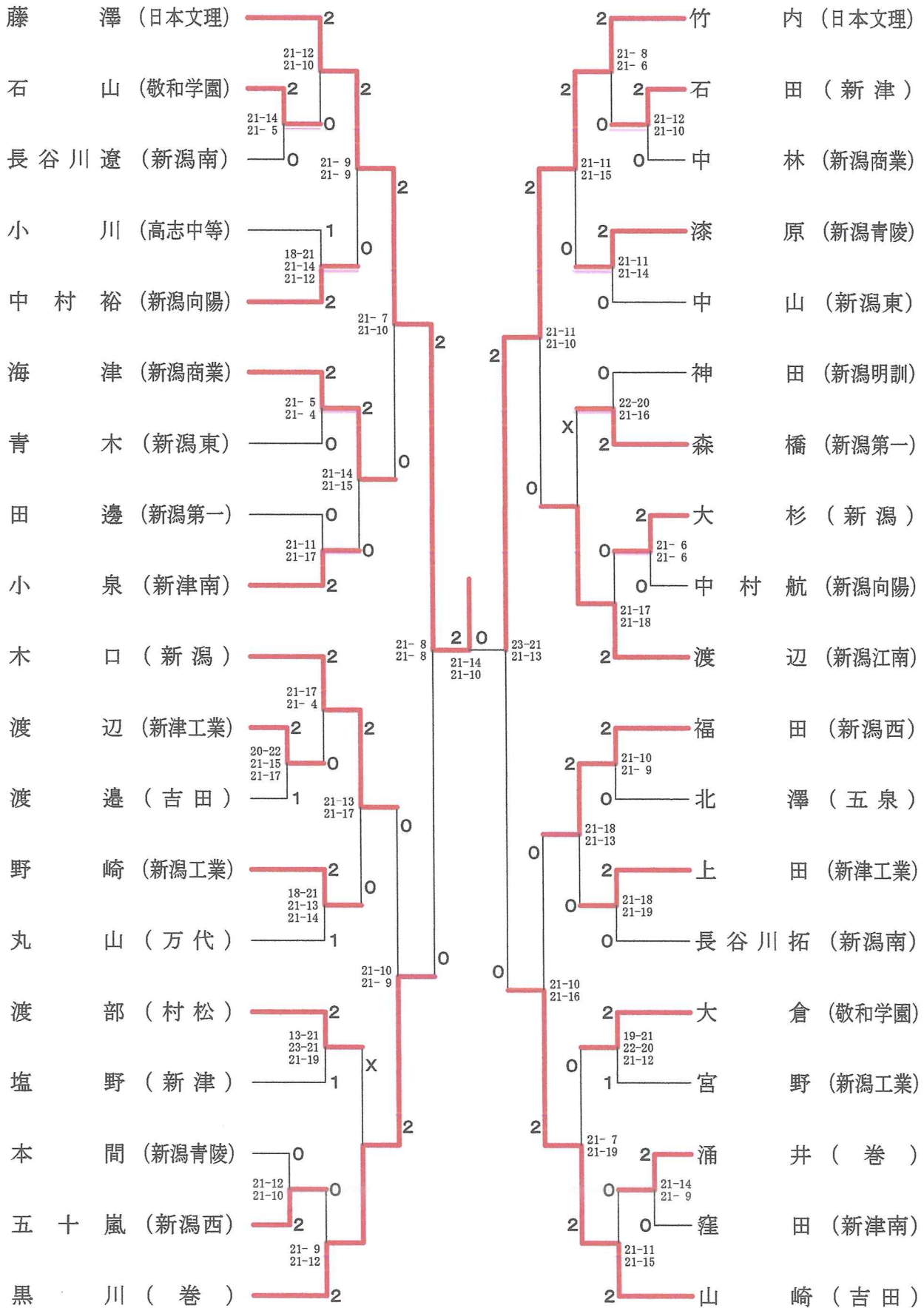
林南 久野澤 々々 堀

澤① (日本文理) 橋合樹 (新潟西) 川場 (新津) 木谷 (新潟) 倉川 (新潟江南) 田護 (万代) 桐林 (新潟向陽) 原澤 (新潟工業) 村柄 (新津工業) 藤橋 (新津南) 山間 (巻) 藤林 (新潟商業) ①① (吉田) 野橋 (新潟明訓) 井内 (新潟商業) 藤木 (新津南) 木橋 (新潟向陽) 藤田 (日本文理) 田能 (新潟南) 倉井 (新潟西) 上井 (新潟青陵) 黒藤澤 (新潟) 崎崎 (巻)

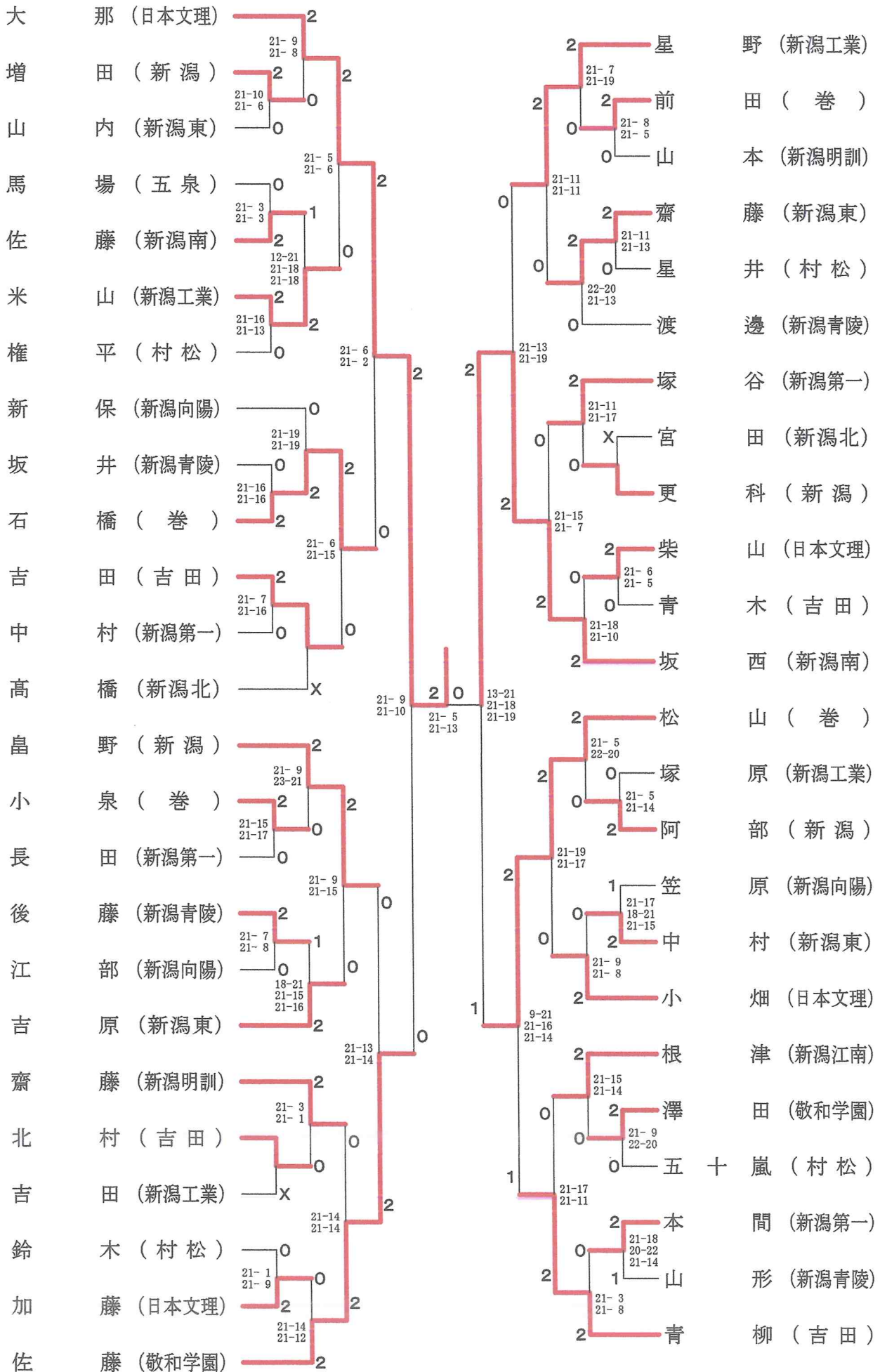
2 21-13 21-11 0 21-7 21-15 2 21-9 21-5 2 21-15 21-19 0 21-19 21-19 2 19-21 21-16 21-15 1 18-21 21-9 21-15 2 21-18 21-13 0 22-20 21-13 1 21-16 21-15 0 21-13 21-19 2 21-8 21-16 2 21-11 21-14 2 21-13 21-5 2 21-15 21-16 0 21-14 21-17 2 21-4 21-10 2 21-9 21-12 0 21-4 21-3 0 21-15 21-16 0 21-17 6-21 21-12 2 21-13 21-6 0 21-5 21-11 0 21-15 21-13 2 21-5 21-7 2 21-13 21-14 0 21-3 21-5

後常 藤坊① (新津工業) 石荒 樋有 橋大 岩長 鈴蓮 井渡 齋関 阿小 相長 小川 小牧 土洩 鳴渡 小中 高中 新辻 高湯 久武 鈴渡 重増 山石 佐根 小大 川① (新潟南) 口賀 (新津) 本橋 (新潟) ① (巻) ① (新潟江南) 木野 上部 (新潟明訓) 藤根 (万代) 部林 (新潟商業) 田川 (吉田) 林内 (新潟向陽) ①野 (新潟西) 屋谷 (新潟工業) 海① (新潟江南) ① (新潟青陵) ① (新潟南) 橋島 保川 (新津南) 橋田 (新潟東) 保田 (村松) 木辺 (新津) 長① (新潟第一) 田川 (新津工業) 藤布 (万代) 武倉 (日本文理)

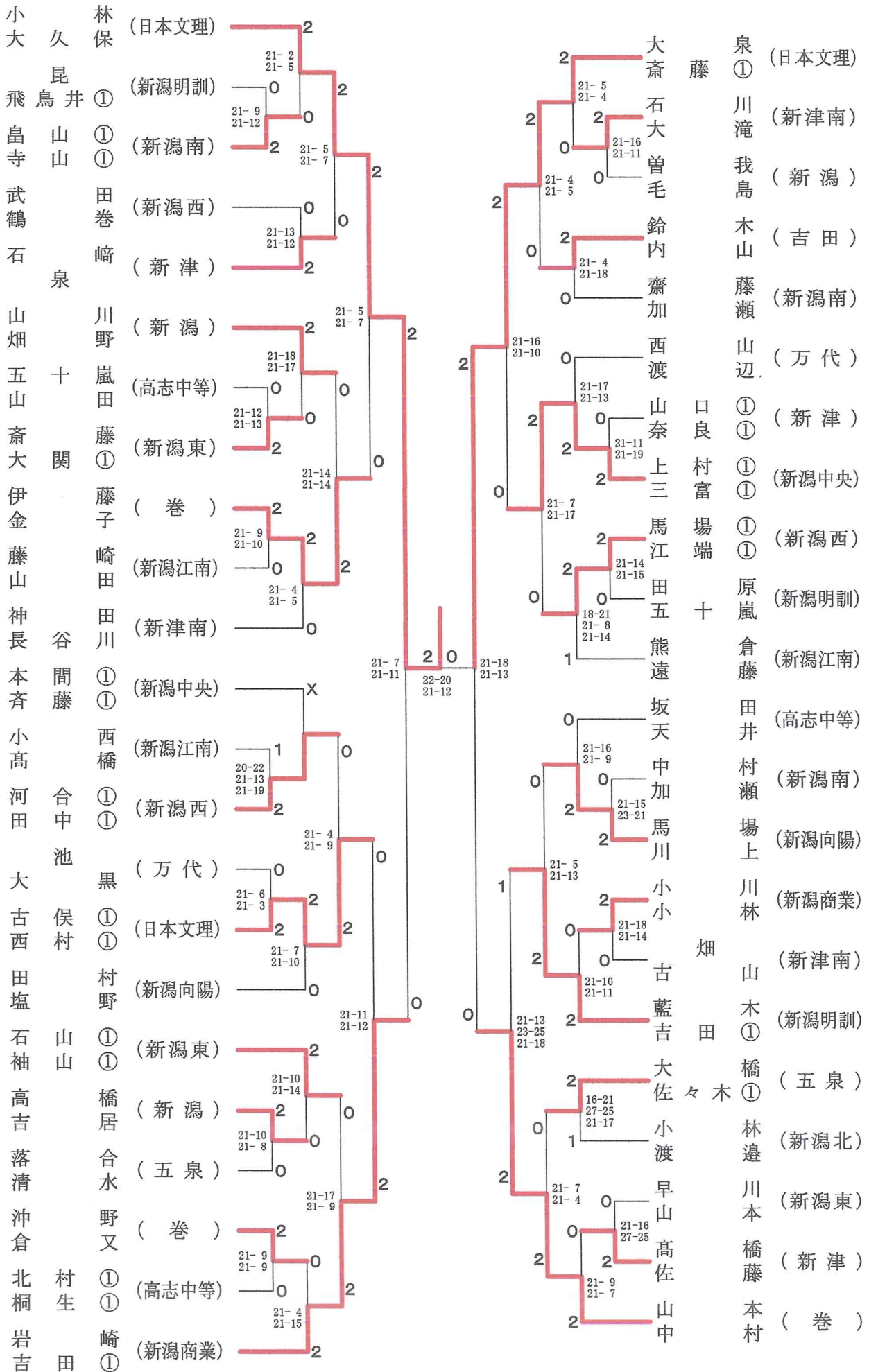
男子2年シングルス



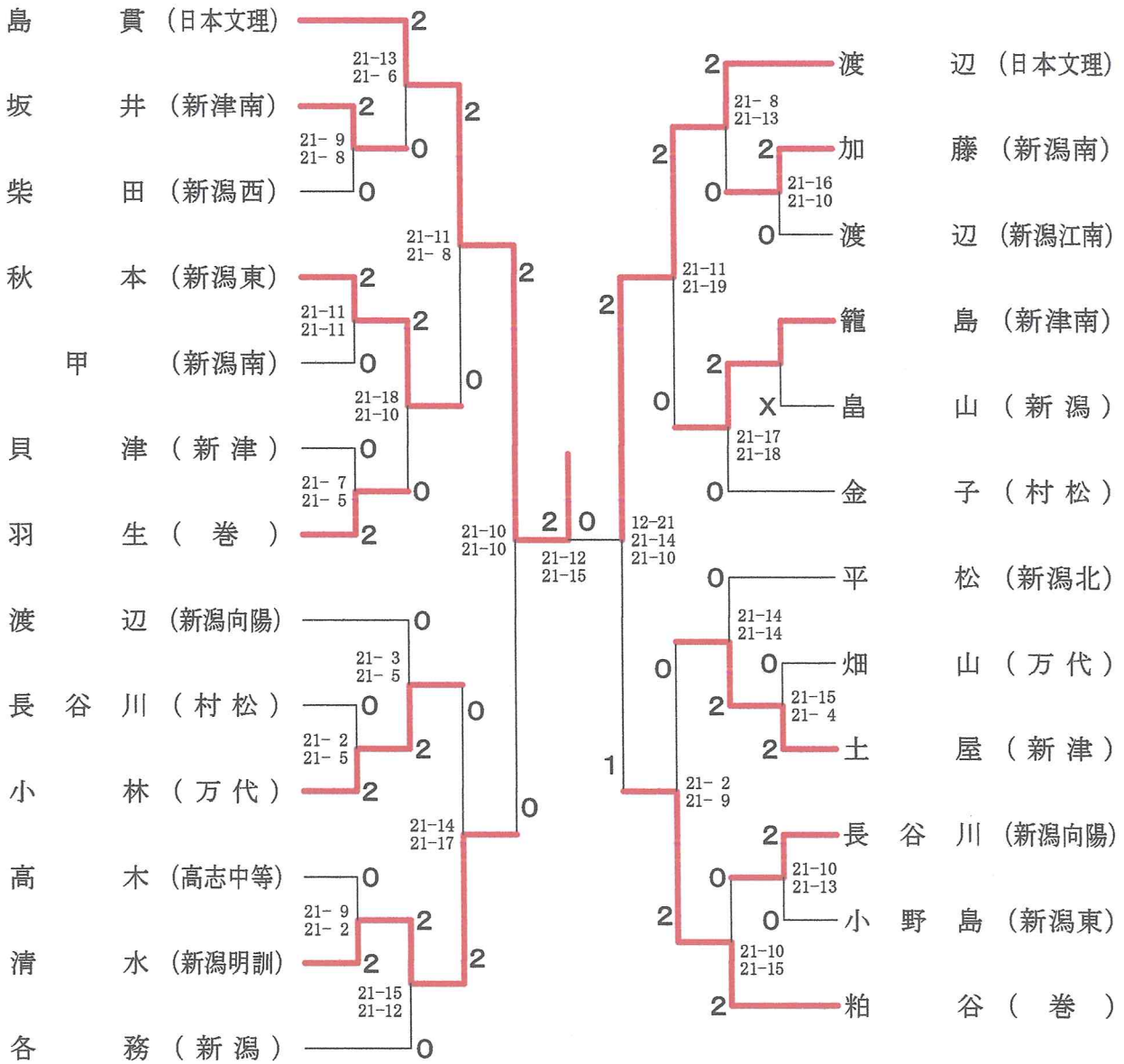
男子1年シングルス



女子ダブルス



女子2年シングルス



女子1年シングルス

