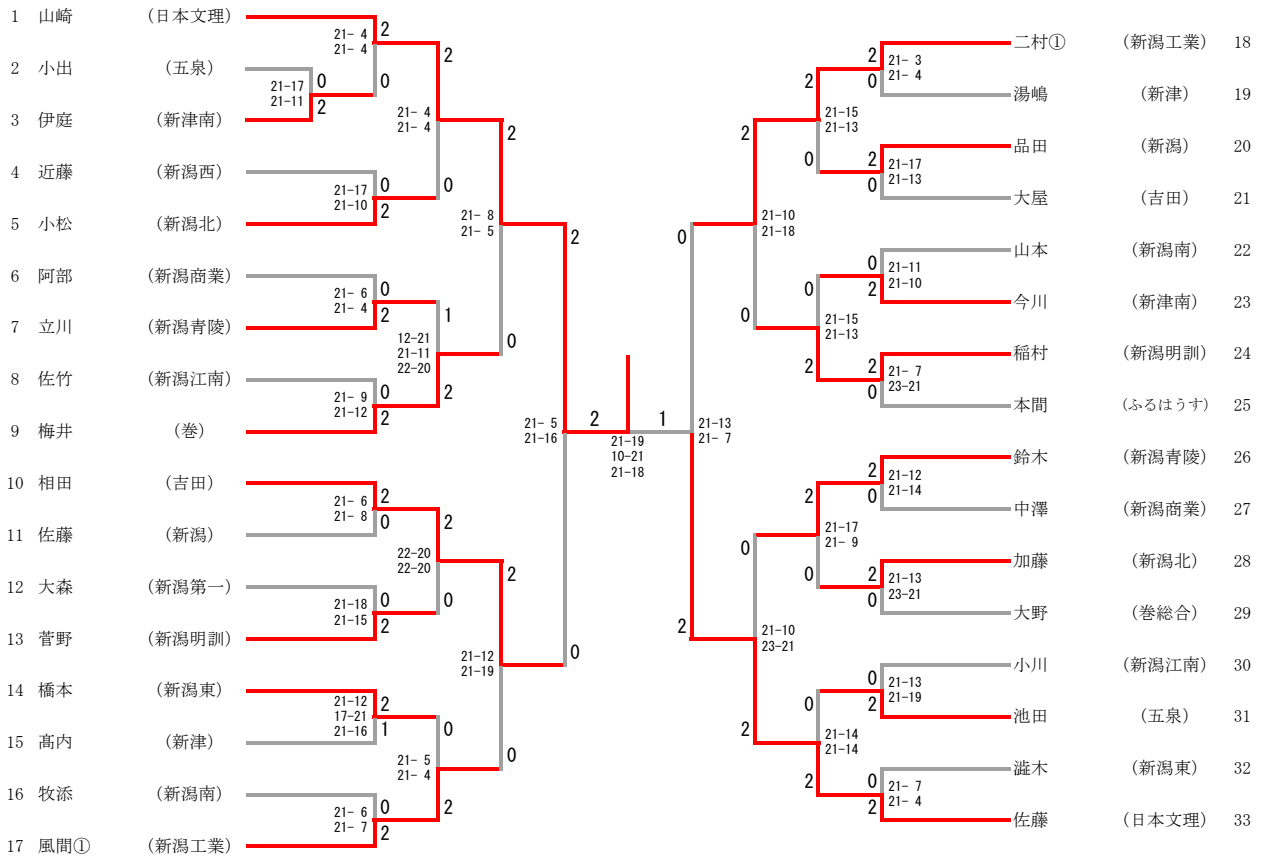


男子ダブルス

順位	選手	所属	対戦相手	スコア	結果	順位	選手	所属
1	栗原 宮嶋	(日本文理)	羽龍①	21-6, 21-3	2	26	新沼商業	新沼商業
2	今井① 金子①	(新潟西)	細井①	21-12, 21-6	0	27	新潟	新潟
3	小池 五十嵐	(新津)	加藤 味崎	21-9, 21-15	2	28	新潟明訓	新潟明訓
4	板屋越 齋藤智	(阿賀黎明)	高杉 藤井	21-12, 17-21, 21-11	1	29	新潟北	新潟北
5	蕪澤 大滝	(新潟)	磯部 岡本①	21-9, 21-8	0	30	新潟西	新潟西
6	早福 中原	(五泉)	樋口 川井	22-20, 21-19	2	31	阿賀黎明	阿賀黎明
7	梁取 諏訪	(新潟南)	遠藤 齋藤昌	21-14, 21-13	2	32	新津南	新津南
8	田口 濱田①	(新潟第一)	関谷 熊倉	21-12, 21-14	0	33	五泉	五泉
9	小川 遠間	(新津南)	土田 目黒	21-7, 21-8	0	34	新潟工業	新潟工業
10	稲葉 吉原	(新潟商業)	伊藤 土田	21-7, 21-8	2	35	新津	新津
11	小田① 新保①	(新潟東)	細貝 立川	21-14, 22-20	0	36	新潟第一	新潟第一
12	佐々木 椎谷	(新潟江南)	家合 佐藤	21-6, 21-17	0	37	新潟青陵	新潟青陵
13	渡邊 吉田①	(巻)	若林 豊嶋	21-7, 21-7	2	38	日本文理	日本文理
14	富井 橋本	(新潟工業)	茂野 長野	23-21, 21-13	0	39	新潟江南	新潟江南
15	齋藤 鎌田	(五泉)	阿邊① 保苅①	21-19, 21-18	2	40	新潟工業	新潟工業
16	長谷川① 吉原①	(日本文理)	原田 宮崎	22-20, 19-21, 21-15	2	41	巻	巻
17	石川 坪谷	(新津)	筑前① 丸山①	21-5, 21-10	1	42	新潟東	新潟東
18	市野① 三原①	(巻総合)	高橋① 古俣①	21-6, 21-8	2	43	新潟明訓	新潟明訓
19	大越 大川	(新潟明訓)	井上 齋藤	17-21, 21-19, 21-16	1	44	巻総合	巻総合
20	壽原 星野	(新潟西)	大谷 高橋	21-13, 21-18	2	45	新潟南	新潟南
21	橋本 近藤	(新潟東)	岡崎 山田	21-10, 21-14	0	46	新潟青陵	新潟青陵
22	中村 泉井	(新潟青陵)	高橋 伊藤	21-12, 21-19	1	47	新潟第一	新潟第一
23	橋本 五十嵐	(新潟南)	小林 佐藤	21-10, 21-16	2	48	敬和学園	敬和学園
24	名古屋 吉田	(新津南)	大塚 青木①	21-12, 21-16	0	49	阿賀黎明	阿賀黎明
25	植村 加藤①	(新潟江南)	清野 竹村	21-6, 21-6	2	50	新潟商業	新潟商業
			古寺① 小林①	21-11, 21-4	2	51	新潟	新潟
			若井 伊藤					

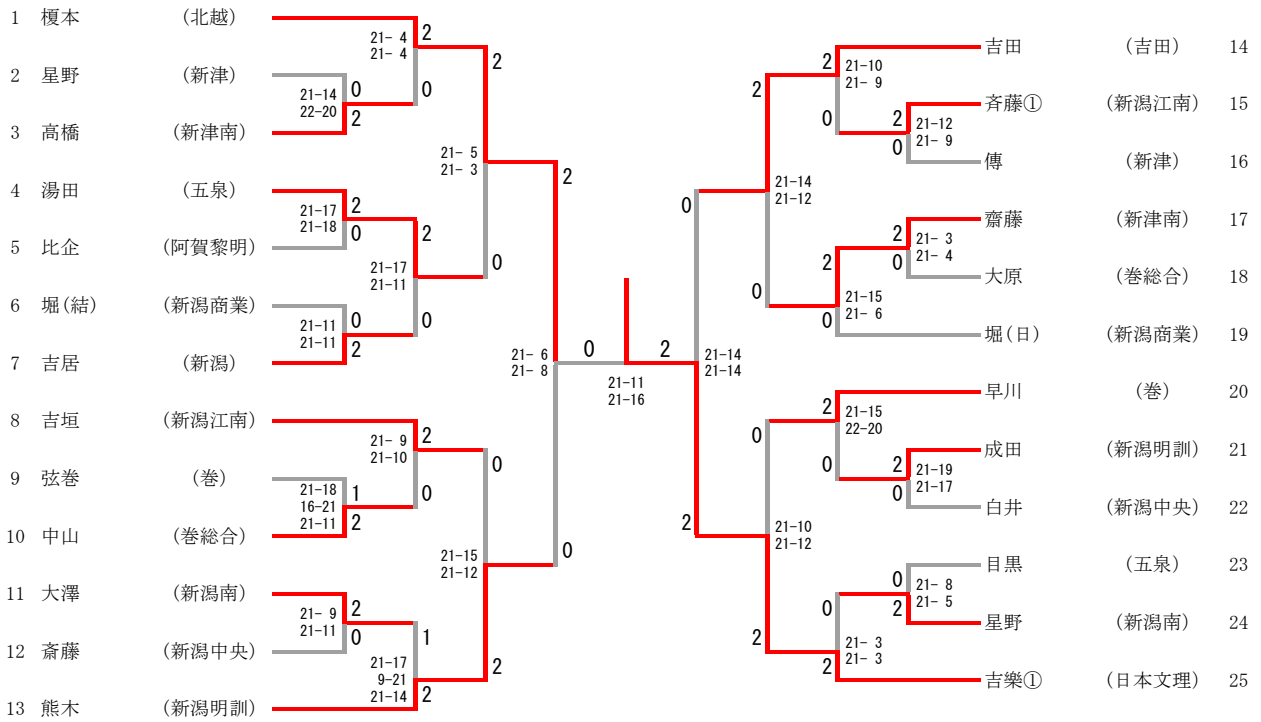
男子2年シングルス



女子ダブルス

1	大久保 遠藤	(日本文理)	21-9 21-4	2	2	2	21-8 21-5	2	赤池 吉田	(新潟商業)	25
2	田崎 堅田	(新潟商業)	21-10 21-17	2 0	0	0	21-11 21-12	1 2	宮崎 三須①	(北越)	26
3	岡部 小林	(吉田)	21-4 21-4	2	2	2	21-10 21-9	2	内山① 奥原①	(新潟中央)	27
4	大矢 郷	(新潟)	13-21 21-14 21-13	1 2	0	0	21-16 21-14	2 1	堀井 石橋	(吉田)	28
5	渡部① 長谷川①	(阿賀黎明)	21-17 21-19	2	0	0	21-14 21-3	2	田代 樋渡	(万代)	29
6	高野 宮田①	(北越)	21-6 21-6	2	2	2	21-9 21-12	2	山田(日) 山田(侑)	(新潟江南)	30
7	和泉 吉田	(新潟南)	21-12 21-12	2	0	0	21-11 21-14	2	鈴木① 高野①	(阿賀黎明)	31
8	久保田① 山岸①	(敬和学園)	-x -x	0	0	0	21-9 22-24 21-12	1 2	高田 下村	(巻総合)	32
9	小宮山 小野	(新津南)	21-11 21-12	2	0	0	21-9 21-7	2	神田 遠山①	(新潟東)	33
10	明間① 佐藤①	(五泉)	-x -x	2	0	0	21-13 21-13	0 2	吉田 伊丹	(巻)	34
11	稲月 浅見	(新津)	21-1 21-5	2	2	2	21-9 21-7	2	高島 瀧井	(新潟)	35
12	佐藤(麻) 佐藤(梨)	(新潟江南)	21-9 21-7	2	0	0	21-18 21-12	2	山田① 阿部①	(日本文理)	36
13	小畑 仲野	(新潟中央)	21-10 21-3	2	2	2	21-7 21-9	2	那須野 諸橋①	(新潟明訓)	37
14	大久保 安保①	(新潟第一)	21-12 21-11	2	0	0	19-21 21-17 21-14	2 1	川口 橋本	(万代)	38
15	小林 斎藤	(阿賀黎明)	21-12 21-11	2	0	0	21-8 21-9	2	池田 佐藤	(巻総合)	39
16	内藤 岩瀬	(万代)	21-8 21-7	2	0	0	21-18 21-14	0 2	渡辺① 高木①	(五泉)	40
17	渡邊 阿部①	(五泉)	21-17 21-16	2	0	0	21-11 21-15	2	灰野 田辺	(巻)	41
18	宇野 成澤	(新潟商業)	21-7 21-8	2	0	0	21-12 23-21	2	伊藤① 大橋①	(新津)	42
19	金子 小川	(巻)	21-17 22-20	0	2	2	21-16 17-21 21-14	2 1	伊藤 鈴木	(新潟第一)	43
20	小林 土田	(新津)	21-18 21-5	0	2	0	21-8 21-5	0 2	椎根① 阿部①	(新潟東)	44
21	中原 川上	(巻総合)	21-14 18-21 21-17	2	0	0	21-10 21-6	2	相田 広川	(新潟中央)	45
22	倉島 道見	(新潟南)	21-10 21-14	2	0	0	21-19 21-19	2 0	大野 比金	(新津南)	46
23	森下 齋藤①	(新潟明訓)	21-10 21-15	2	1	1	21-3 21-4	2	小柴 神保	(新潟江南)	47
24	原① 伊藤①	(新潟東)		2	2	2		2	山田① 秋本	(新潟南)	48

女子2年シングルス



女子1年シングルス

