

第4回新潟県小学生バドミントン1・2・3年生大会
(令和2年11月7日、長岡市民体育館)

男子シングルス3年生

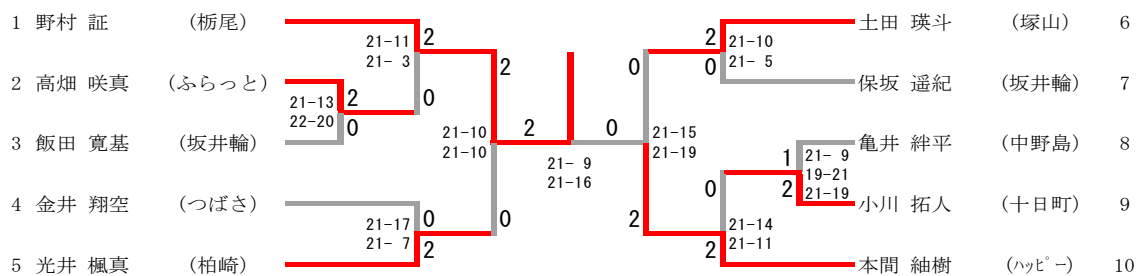
A ブロック	野村	肥田	大倉	保坂	勝-敗	順位	B ブロック	本間	高畑	吉田	服部	勝-敗	順位
野村 証 (栃尾)	○ 15-4 15-5	○ 15-7 15-3	○ 15-5 15-2	M 3-0 G 6-0 P 90-26	1	本間 紬樹 (ハッピー)	○ 15-4 15-9	○ 15-4 15-4	○ 15-9 15-6	M 3-0 G 6-0 P 90-36	1		
肥田 直 (モンキー)	× 4-15 5-15	× 5-15 14-16	× 11-15 15-13 8-15	M 0-3 G 1-6 P 62-104	4	高畑 咲真 (ふらっと)	× 4-15 9-15	○ 15-10 15-11	○ 16-14 15-17 15-1	M 2-1 G 4-3 P 89-83	2		
大倉 想和 (柏崎)	× 7-15 3-15	○ 15-5 16-14	× 13-15 8-15	M 1-2 G 2-4 P 62-79	3	吉田 蓮吾 (中野島)	× 4-15 4-15	× 10-15 11-15	× 7-15 11-15	M 0-3 G 0-6 P 47-90	4		
保坂 遥紀 (坂井輪)	× 5-15 2-15	○ 15-11 13-15 15-8	○ 15-13 15-8	M 2-1 G 4-3 P 80-85	2	服部 碧唯 (長岡大島)	× 9-15 6-15	× 14-16 17-15 1-15	○ 15-7 15-11	M 1-2 G 3-4 P 77-94	3		

C ブロック	土田	長谷川	金井	勝-敗	順位
土田 瑛斗 (塚山)	○ 15-5 15-0	○ 15-7 15-4	M 2-0 G 4-0 P 60-16	1	
長谷川 英寿 (五泉)	× 5-15 0-15	× 15-10 10-15 14-16	M 0-2 G 1-4 P 44-71	3	
金井 翔空 (つばさ)	× 7-15 4-15	○ 10-15 15-10 16-14	M 1-1 G 2-3 P 52-69	2	

D ブロック	光井	小川	小林	勝-敗	順位
光井 楓真 (柏崎)	○ 18-16 15-12	○ 15-10 15-7	M 2-0 G 4-0 P 63-45	1	
小川 拓人 (十日町)	× 16-18 12-15	○ 15-12 15-5	M 1-1 G 2-2 P 58-50	2	
小林 市勢 (中野島)	× 10-15 7-15	× 12-15 5-15	M 0-2 G 0-4 P 34-60	3	

E ブロック	亀井	飯田	西脇	勝-敗	順位
亀井 絆平 (中野島)	× 7-15 16-14 13-15	○ 15-10 15-4	M 1-1 G 3-2 P 66-58	2	
飯田 寛基 (坂井輪)	○ 15-7 14-16 15-13	○ 15-5 15-7	M 2-0 G 4-1 P 74-48	1	
西脇 湊太 (見附)	× 10-15 4-15	× 5-15 7-15	M 0-2 G 0-4 P 26-60	3	

同 決勝トーナメント



第4回新潟県小学生バドミントン1・2・3年生大会
(令和2年11月7日、長岡市民体育館)

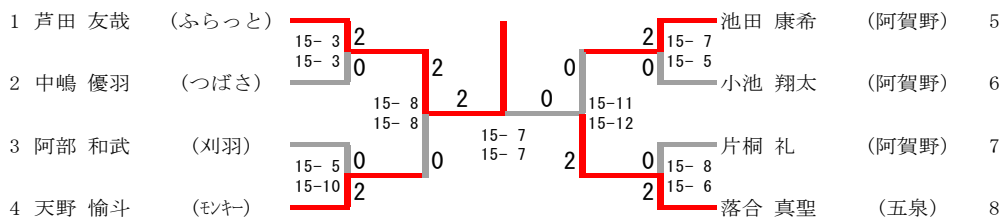
男子シングルス2年生

A ブロック	芦田	片桐	石塚	Bブロックへ	勝-敗	順位	B ブロック	落合	阿部	幸田	勝-敗	順位
芦田 友哉 (ふらっと)		○ 15-11 15-1	○ 15-1 15-6	○ -X	M 3-0 G 6-0 P 90-19	1	落合 真聖 (五泉)		○ 15-5 15-7	○ 15-8 15-10	M 2-0 G 4-0 P 60-30	1
片桐 礼 (阿賀野)	× 11-15 1-15		○ 15-8 15-4	○ -X	M 2-1 G 4-2 P 72-42	2	阿部 和武 (刈羽)	× 5-15 7-15		○ 15-9 15-7	M 1-1 G 2-2 P 42-46	2
石塚 龍絆 (水原)	× 1-15 6-15	× 8-15 4-15		○ -X	M 1-2 G 2-4 P 49-60	3	幸田 梓 (水原)	× 8-15 10-15	× 9-15 7-15		M 0-2 G 0-4 P 34-60	3
Bブロックへ (変更)	× X-	× X-	× X-		M 0-3 G 0-6 P 0-90	4						

C Cブロック	池田	佐藤	中嶋	勝-敗	順位
池田 康希 (阿賀野)		○ 15-7 15-7	○ 15-2 15-4	M 2-0 G 4-0 P 60-20	1
佐藤 快 (栃尾)	× 7-15 7-15		× 13-15 7-15	M 0-2 G 0-4 P 34-60	3
中嶋 優羽 (つばさ)	× 2-15 4-15	○ 15-13 15-7		M 1-1 G 2-2 P 36-50	2

D ブロック	天野	小池	渡辺	勝-敗	順位
天野 愉斗 (モンキー)		○ 15-10 15-5	○ 15-5 15-0	M 2-0 G 4-0 P 60-20	1
小池 翔太 (阿賀野)	× 10-15 5-15		○ 15-7 15-7	M 1-1 G 2-2 P 45-44	2
渡辺 有哉 (ハッピー)	× 5-15 0-15	× 7-15 7-15		M 0-2 G 0-4 P 19-60	3

同 決勝トーナメント



男子シングルス1年生

	渡邊	佐藤	前田	山田	後藤	勝-敗	順位
渡邊 千迅 (阿賀野)		○ 15-11 15-4	○ 15-5 15-6	○ 15-12 15-13	○ 15-6 15-8	M 4-0 G 8-0 P 120-65	1
佐藤 友哉 (はちみつ)	× 11-15 4-15		○ 15-7 15-3	× 15-9 15-17 13-15	○ 15-6 15-7	M 2-2 G 5-4 P 118-94	3
前田 昊 (柏崎半田)	× 5-15 6-15	× 7-15 3-15		× 1-15 1-15	× 5-15 9-15	M 0-4 G 0-8 P 37-120	5
山田 遼希 (五泉)	× 12-15 13-15	○ 9-15 17-15 15-13	○ 15-1 15-1		○ 15-8 15-4	M 3-1 G 6-3 P 126-87	2
後藤 汰騎 (直江津)	× 6-15 8-15	× 6-15 7-15	○ 15-5 15-9	× 8-15 4-15		M 1-3 G 2-6 P 69-104	4

第4回新潟県小学生バドミントン1・2・3年生大会
(令和2年11月7日、長岡市民体育館)

女子シングルス3年生

A ブロック	田中	高木	布川	長谷川	勝-敗	順位
田中 優羽 (白根)		○ 15-0 15-1	○ 15-5 15-4	○ -X	M 3-0 G 6-0 P 90-10	1
高木 春陽 (柏崎半田)	× 0-15 1-15		× 6-15 7-15	○ -X	M 1-2 G 2-4 P 44-60	3
布川 みのり (塚山)	× 5-15 4-15	○ 15-6 15-7		○ -X	M 2-1 G 4-2 P 69-43	2
長谷川 稟 (阿賀野)	× X-	× X-	× X-		M 0-3 G 0-6 P 0-90	4

B ブロック	荒木	長谷川	小堺	勝-敗	順位
荒木 李佳 (阿賀野)		○ 15-8 15-6	○ 15-1 15-2	M 2-0 G 4-0 P 60-17	1
長谷川 夏美 (中野島)	× 8-15 6-15		○ 15-1 15-2	M 1-1 G 2-2 P 44-33	2
小堺 凛乃 (柏崎半田)	× 1-15 2-15	× 1-15 2-15		M 0-2 G 0-4 P 6-60	3

C ブロック	成澤	小柳	小林	勝-敗	順位
成澤 日彩 (はちみつ)		○ 15-0 15-0	○ 15-0 15-1	M 2-0 G 4-0 P 60-1	1
小柳 彩羽 (ハッピー)	× 0-15 0-15		× 9-15 11-15	M 0-2 G 0-4 P 20-60	3
小林 暖心 (阿賀野)	× 0-15 1-15	○ 15-9 15-11		M 1-1 G 2-2 P 31-50	2

D ブロック	植木	磯野	沖野	勝-敗	順位
植木 翠乙 (柏崎)		○ 15-10 15-3	○ 15-5 15-2	M 2-0 G 4-0 P 60-20	1
磯野 七果 (宮浦)	× 10-15 3-15		○ 15-7 15-6	M 1-1 G 2-2 P 43-43	2
沖野 心美 (岩室)	× 5-15 2-15	× 7-15 6-15		M 0-2 G 0-4 P 20-60	3

E ブロック	岡本	山田	齋藤	勝-敗	順位
岡本 明純 (柏崎)		○ 15-1 15-2	○ 15-5 15-5	M 2-0 G 4-0 P 60-13	1
山田 奈海 (中野島)	× 1-15 2-15		× 4-15 15-13 11-15	M 0-2 G 1-4 P 33-73	3
齋藤 優花 (白根)	× 5-15 5-15	○ 15-4 13-15 15-11		M 1-1 G 2-3 P 53-60	2

F ブロック	権田	島津	稲川	勝-敗	順位
権田 莉穂 (柏崎)		○ 15-5 15-8	○ 15-2 15-1	M 2-0 G 4-0 P 60-16	1
島津 優衣 (VERTEX)	× 5-15 8-15		○ 15-1 15-5	M 1-1 G 2-2 P 43-36	2
稲川 陽彩 (岩室)	× 2-15 1-15	× 1-15 5-15		M 0-2 G 0-4 P 9-60	3

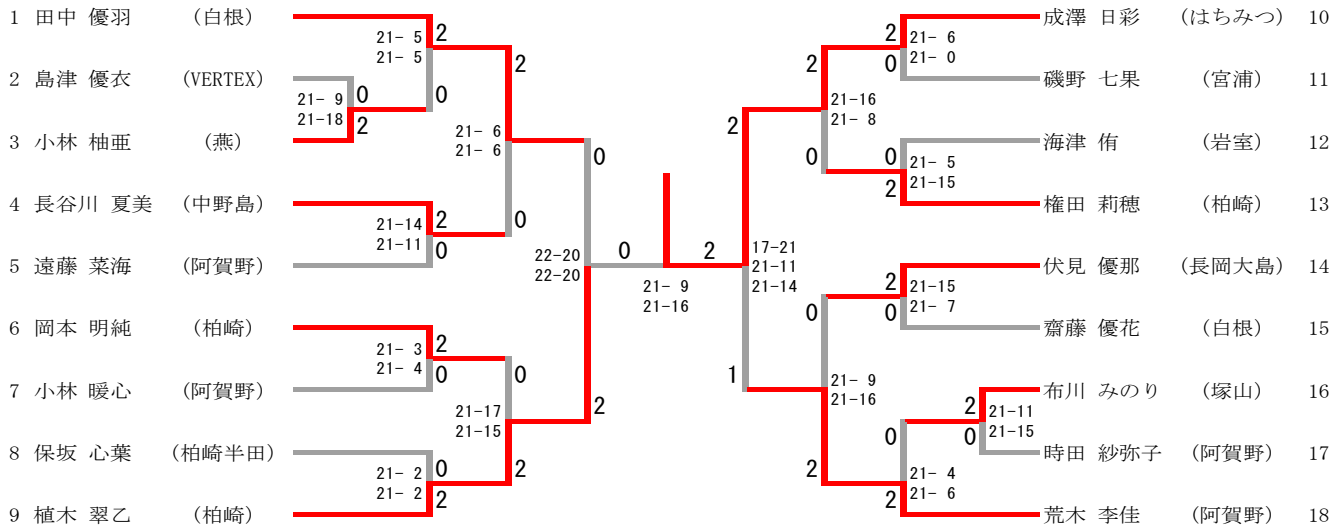
G ブロック	伏見	保坂	安川	勝-敗	順位
伏見 優那 (長岡大島)		○ 15-2 15-2	○ 15-4 15-2	M 2-0 G 4-0 P 60-10	1
保坂 心葉 (柏崎半田)	× 2-15 2-15		○ 15-10 15-11	M 1-1 G 2-2 P 34-51	2
安川 歩希 (はちみつ)	× 4-15 2-15	× 10-15 11-15		M 0-2 G 0-4 P 27-60	3

H ブロック	遠藤	海津	池田	勝-敗	順位
遠藤 菜海 (阿賀野)		○ 12-15 15-12 15-10	○ 15-6 15-12	M 2-0 G 4-1 P 72-55	1
海津 侑 (岩室)	× 15-12 12-15 10-15		○ 15-7 15-3	M 1-1 G 3-2 P 67-52	2
池田 真悠 (中野島)	× 6-15 12-15	× 7-15 3-15		M 0-2 G 0-4 P 28-60	3

I ブロック	小林	時田	田澤	勝-敗	順位
小林 柚亜 (燕)		○ 15-7 16-14	○ 15-9 15-5	M 2-0 G 4-0 P 61-35	1
時田 紗弥子 (阿賀野)	× 7-15 14-16		○ 15-2 15-8	M 1-1 G 2-2 P 51-41	2
田澤 香凛 (ハッピー)	× 9-15 5-15	× 2-15 8-15		M 0-2 G 0-4 P 24-60	3

第4回新潟県小学生バドミントン1・2・3年生大会
(令和2年11月7日、長岡市民体育館)

女子シングルス3年生 決勝トーナメント



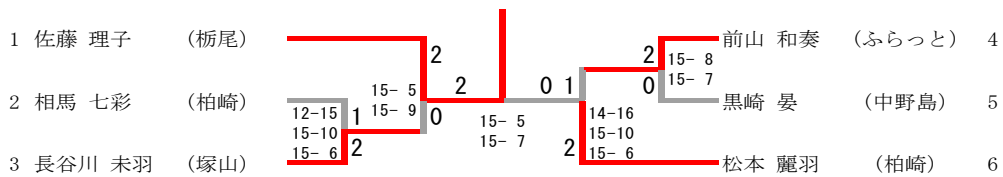
女子シングルス2年生

A ブロック	佐藤	竹内	黒崎	勝-敗	順位
佐藤 理子 (栃尾)	○ 15-1 ○ 15-3	○ 15-3 ○ 15-4	M 2-0 G 4-0 P 60-11		1
竹内 来未 (刈羽)	× 1-15 × 3-15		× 13-15 × 7-15	M 0-2 G 0-4 P 24-60	3
黒崎 晏 (中野島)	× 3-15 × 4-15	○ 15-13 ○ 15-7		M 1-1 G 2-2 P 37-50	2

B ブロック	松本	遠山	長谷川	勝-敗	順位
松本 麗羽 (柏崎)	○ 15-7 ○ 15-6	○ 15-5 ○ 15-7	M 2-0 G 4-0 P 60-25		1
遠山 咲実 (モンキー)	× 7-15 × 6-15		× 12-15 × 16-14 × 9-15	M 0-2 G 1-4 P 50-74	3
長谷川 未羽 (塚山)	× 5-15 × 7-15	○ 15-12 ○ 14-16 ○ 15-9		M 1-1 G 2-3 P 56-67	2

C ブロック	前山	相馬	渡邊	勝-敗	順位
前山 和奏 (ふらっと)	○ 16-14 ○ 6-15 ○ 15-12	○ 15-11 ○ 15-5	M 2-0 G 4-1 P 67-57		1
相馬 七彩 (柏崎)	× 14-16 × 15-6 × 12-15		○ 15-7 ○ 15-9	M 1-1 G 3-2 P 71-53	2
渡邊 杏 (ハッピー)	× 11-15 × 5-15	× 7-15 × 9-15		M 0-2 G 0-4 P 32-60	3

同 決勝トーナメント



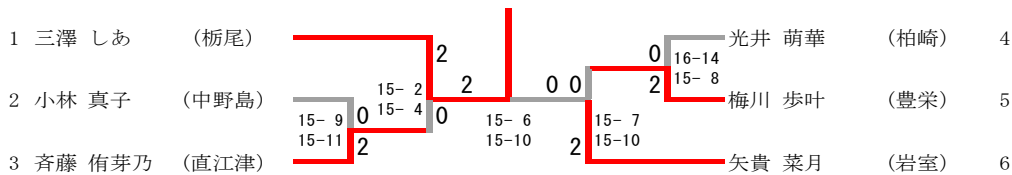
第4回新潟県小学生バドミントン1・2・3年生大会
(令和2年11月7日、長岡市民体育館)

女子シングルス1年生

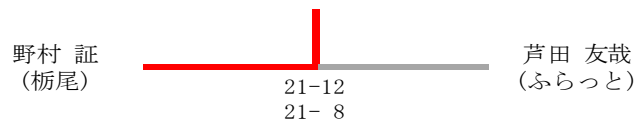
A							B						
ブロック	三澤	梅川	牛木	和田	勝-敗	順位	ブロック	矢貴	磯野	斉藤	勝-敗	順位	
三澤 しあ (栃尾)		○ 15-8 15-5	○ 15-2 15-1	○ 15-4 15-2	M 3-0 G 6-0 P 90-22	1	矢貴 菜月 (岩室)		○ 15-3 15-3	○ 15-8 15-4	M 2-0 G 4-0 P 60-18	1	
梅川 歩叶 (豊栄)	× 8-15 5-15		○ 15-5 15-13	○ 15-5 15-6	M 2-1 G 4-2 P 73-59	2	磯野 美晴 (宮浦)	× 3-15 3-15		× 6-15 4-15	M 0-2 G 0-4 P 16-60	3	
牛木 絢弥 (つばさ)	× 2-15 1-15	× 5-15 13-15		× 12-15 5-15	M 0-3 G 0-6 P 38-90	4	斉藤 侑芽乃 (直江津)	× 8-15 4-15	○ 15-6 15-4		M 1-1 G 2-2 P 42-40	2	
和田 葉奈 (ハッピー)	× 4-15 2-15	× 5-15 6-15	○ 15-12 15-5		M 1-2 G 2-4 P 47-77	3							

C					
ブロック	光井	小林	吉田	勝-敗	順位
光井 萌華 (柏崎)		○ 15-7 15-9	○ 15-2 15-4	M 2-0 G 4-0 P 60-22	1
小林 真子 (中野島)	× 7-15 9-15		○ 15-8 15-6	M 1-1 G 2-2 P 46-44	2
吉田 望晏 (ふらっと)	× 2-15 4-15	× 8-15 6-15		M 0-2 G 0-4 P 20-60	3

同 決勝トーナメント



男子2・3年生優勝者決定戦



女子2・3年生優勝者決定戦

