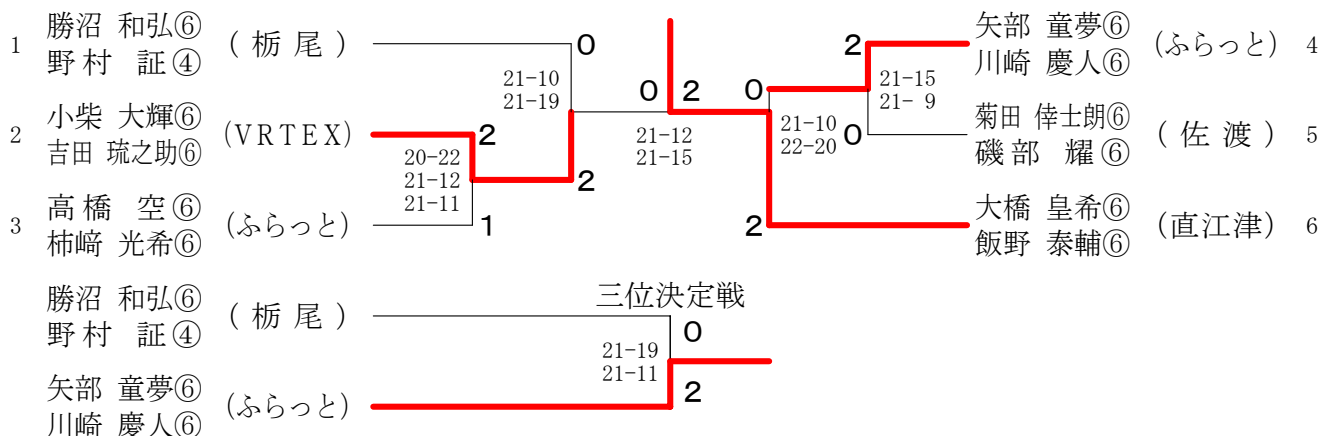


6年男子ダブルス A ブロックス	菊 田 磯 部	勝 沼 野 村	本 田 石 本	山 田 丸 山	勝 敗	順位
菊田 倅士朗⑥ (佐渡) 磯部 耀⑥		○ 14-16 19-17 15-11	○ 15- 4 15- 6	× 15- 3 13-15 11-15	M 2-1 G 5-3 P 117-87	2
勝沼 和弘⑥ (栃尾) 野村 証④	× 16-14 17-19 11-15		○ 15- 7 15- 7	○ 15- 7 15-10	M 2-1 G 5-2 P 104-79	1
本田 瑛大⑥ (刈羽) 石本 昊誠⑥	× 4-15 6-15	× 7-15 7-15		× 11-15 8-15	M 0-3 G 0-6 P 43-90	4
山田 璃来⑥ (中野島) 丸山 航生⑤	○ 3-15 15-13 15-11	× 7-15 10-15	○ 15-11 15- 8		M 2-1 G 4-3 P 80-88	3

6年男子ダブルス B ブロックス	大 橋 飯 野	高 橋 柿 崎	佐 野 本 間	勝 敗	順位
大橋 皇希⑥ (直江津) 飯野 泰輔⑥		○ 15- 5 15- 8	○ 15- 8 15- 9	M 2-0 G 4-0 P 60-30	1
高橋 空⑥ (ふらっと) 柿崎 光希⑥	× 5-15 8-15		○ 6-15 15-12 15- 9	M 1-1 G 2-3 P 49-66	2
佐野 颯太⑥ (佐渡) 本間 新⑥	× 8-15 9-15	× 15- 6 12-15 9-15		M 0-2 G 1-4 P 53-66	3

6年男子ダブルス C ブロックス	矢 部 川 崎	小 柴 吉 田	富 樫 古 石	勝 敗	順位
矢部 童夢⑥ (ふらっと) 川崎 慶人⑥		○ 15- 9 16-14	○ 15- 8 15- 1	M 2-0 G 4-0 P 61-32	1
小柴 大輝⑥ (VRTEX) 吉田 琉之助⑥	× 9-15 14-16		○ 15- 6 15- 9	M 1-1 G 2-2 P 53-46	2
富樫 亮介⑥ (坂井輪) 古石 匠⑥	× 8-15 1-15	× 6-15 9-15		M 0-2 G 0-4 P 24-60	3

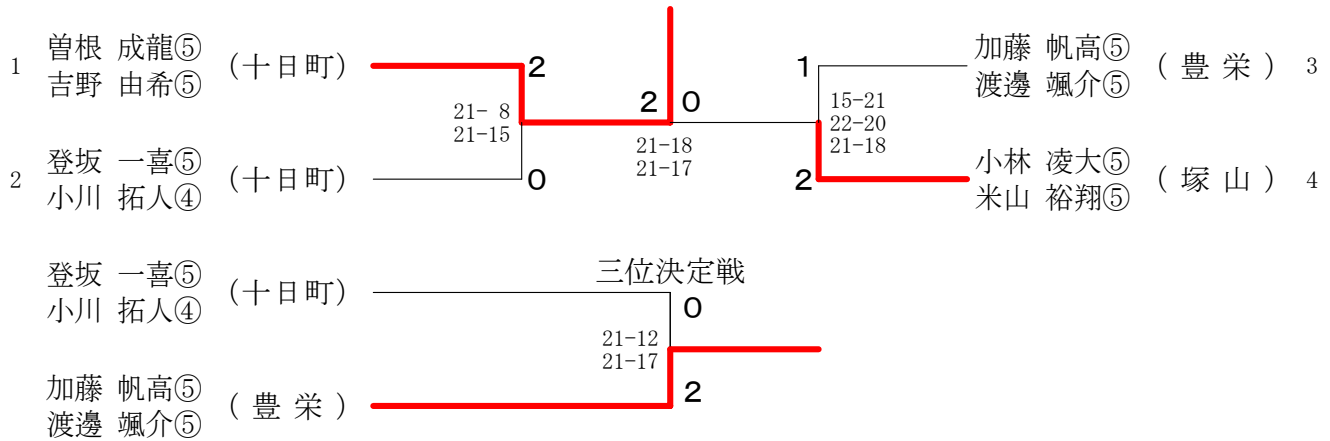
6年男子ダブルス 決勝トーナメント



5年男子ダブルス A ブロックス	曾根吉	加藤渡	藤邊高吉	橋田松	村木勝敗	順位
曾根 成龍⑤ (十日町) 吉野 由希⑤		○ 15-11 15-6	○ 15-7 15-4	○ 15-4 15-2	M 3-0 G 6-0 P 90-34	1
加藤 帆高⑤ (豊栄) 渡邊 颯介⑤	× 11-15 6-15		○ 15-12 11-15 15-7	○ 15-7 15-7	M 2-1 G 4-3 P 88-78	2
高橋 良芽⑤ (中野島) 吉田 蓮吾④	× 7-15 4-15	× 12-15 15-11 7-15		○ 15-12 15-7	M 1-2 G 3-4 P 75-90	3
松村 蒼介⑤ (はちみつ) 藤木 太陽⑤	× 4-15 2-15	× 7-15 7-15	× 12-15 7-15		M 0-3 G 0-6 P 39-90	4

5年男子ダブルス B ブロックス	小林山	川崎天野	登坂小川	勝敗	順位
小林 凌大⑤ (塚山) 米山 裕翔⑤		○ 15-13 17-15	× 15-13 8-15 7-15	M 1-1 G 3-2 P 62-71	1
川崎 大翔⑤ (SSモンキー) 天野 悠斗③	× 13-15 15-17		○ 13-15 15-10 15-10	M 1-1 G 2-3 P 71-67	3
登坂 一喜⑤ (十日町) 小川 拓人④	○ 13-15 15-8 15-7	× 15-13 10-15 10-15		M 1-1 G 3-3 P 78-73	2

5年男子ダブルス 決勝トーナメント

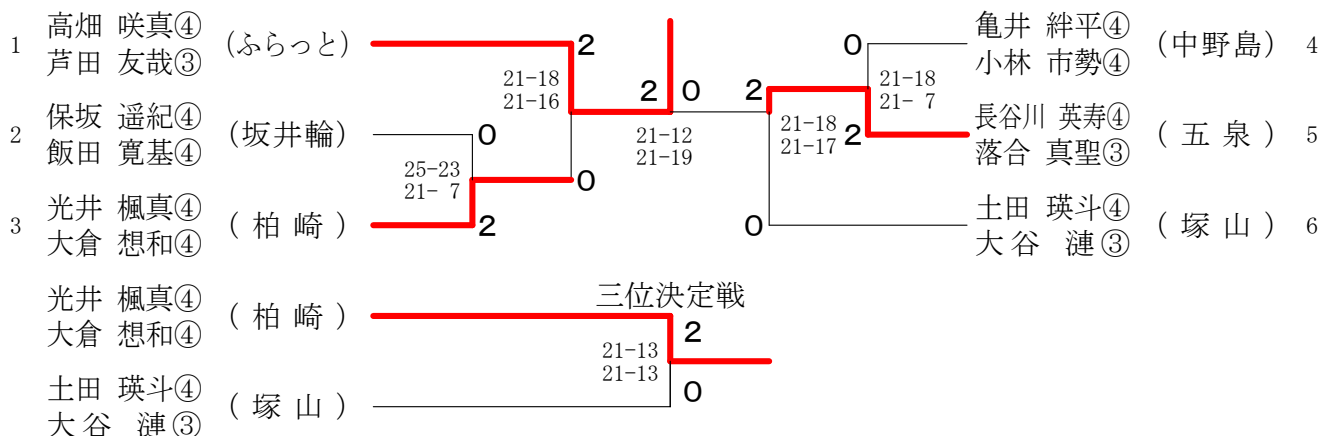


4年男子ダブルス Aブロック	高 畑 芦 田	長谷川 落 合	渡 中 邊 村	勝 敗	順位
高畑 咲真④ (ふらっと) 芦田 友哉③	○	○	M 2-0 G 4-0 P 62-38	1	
長谷川 英寿④ (五泉) 落合 真聖③	×	○	M 1-1 G 2-2 P 54-43	2	
渡邊 有哉③ (ハッピー) 中村 琉生②	×	×	M 0-2 G 0-4 P 25-60	3	

4年男子ダブルス Bブロック	光 井 大 倉	土 田 大 谷	高 橋 松 村	勝 敗	順位
光井 楓真④ (柏崎) 大倉 想和④	×	×	○	M 1-1 G 3-2 P 67-47	2
土田 瑛斗④ (塚山) 大谷 漣③	○	○	M 2-0 G 4-1 P 63-46	1	
高橋 李央③ (はちみつ) 松村 蓮①	×	×	M 0-2 G 0-4 P 23-60	3	

4年男子ダブルス Cブロック	亀 井 小 林	保 坂 飯 田	片 桐 加 藤	勝 敗	順位
亀井 絆平④ (中野島) 小林 市勢④	○	○	M 2-0 G 4-0 P 62-44	1	
保坂 遥紀④ (坂井輪) 飯田 寛基④	×	○	M 1-1 G 2-2 P 56-49	2	
片桐 礼③ (阿賀野) 加藤 有翔③	×	×	M 0-2 G 0-4 P 35-60	3	

4年男子ダブルス 決勝トーナメント



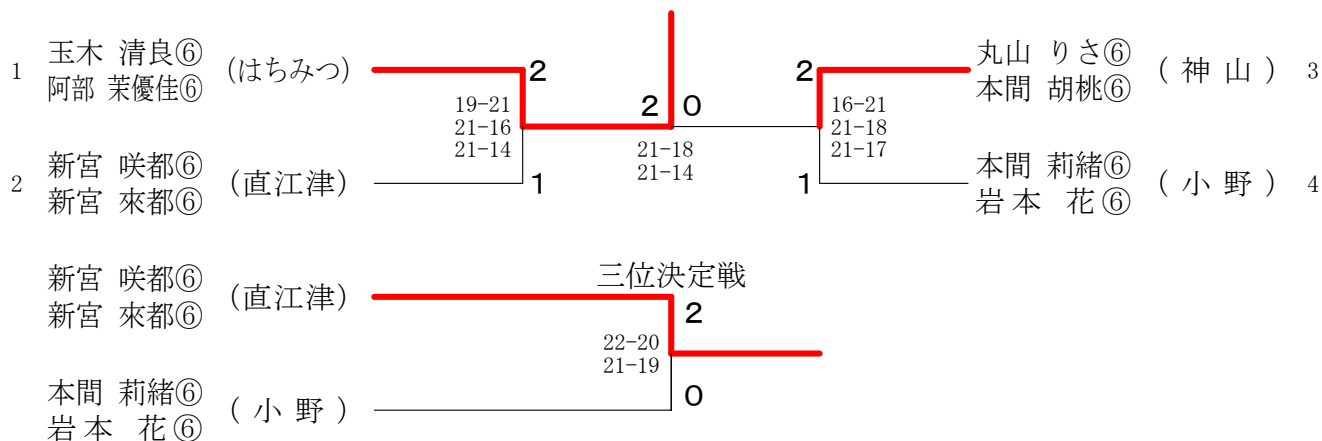
6年女子ダブルス A ブロックス	玉木 阿部	木部 渡田	渡辺 中	丸山 斉藤	勝敗	順位
玉木 清良⑥ (はちみつ) 阿部 茉優佳⑥			○ 15-9 15-3	○ 15-2 15-2	M 2-0 G 4-0 P 60-16	1
渡辺 るあ⑥ (神山) 田中 莉々花⑥	× 9-15 3-15			○ 15-9 15-5	M 1-1 G 2-2 P 42-44	2
丸山 ひまり⑥ (ラブオール) 斉藤 来南⑥	× 2-15 2-15	× 9-15 5-15			M 0-2 G 0-4 P 18-60	3

6年女子ダブルス B ブロックス	本間 岩本	間本 飯清	田水 飯田	山岸 横川	勝敗	順位
本間 莉緒⑥ (小野) 岩本 花⑥			○ 15-7 15-9	○ 15-3 15-2	M 2-0 G 4-0 P 60-21	1
飯田 彩月⑥ (柏崎) 清水 美蘭⑥	× 7-15 9-15			○ 15-2 15-6	M 1-1 G 2-2 P 46-38	2
山岸 花穂⑥ (ラブオール) 横川 菜月⑥	× 3-15 2-15	× 2-15 6-15			M 0-2 G 0-4 P 13-60	3

6年女子ダブルス C ブロックス	新宮 新宮	宮宮 橋本	橋本 橋本	瀬戸 伊藤	勝敗	順位
新宮 咲都⑥ (直江津) 新宮 来都⑥			○ 21-20 15-7	○ 11-15 15-10 15-5	M 2-0 G 4-1 P 77-57	1
橋本 紗希⑥ (白根) 橋本 柚希⑥	× 20-21 7-15			× 13-15 15-17	M 0-2 G 0-4 P 55-68	3
瀬戸 希昊⑥ (宮浦) 伊藤 愛菜⑤	× 15-11 10-15 5-15	○ 15-13 17-15			M 1-1 G 3-2 P 62-69	2

6年女子ダブルス D ブロックス	丸山 本間	山間 桑佐	原藤 桑原	縫村 瀬村	勝敗	順位
丸山 りさ⑥ (神山) 本間 胡桃⑥			○ 15-11 15-8	○ 15-3 15-5	M 2-0 G 4-0 P 60-27	1
桑原 詩依⑥ (はちみつ) 佐藤 文香⑤	× 11-15 8-15			○ 15-8 15-7	M 1-1 G 2-2 P 49-45	2
縫村 亜優⑥ (宮浦) 瀬戸 紗星⑤	× 3-15 5-15	× 8-15 7-15			M 0-2 G 0-4 P 23-60	3

6年女子ダブルス 決勝トーナメント



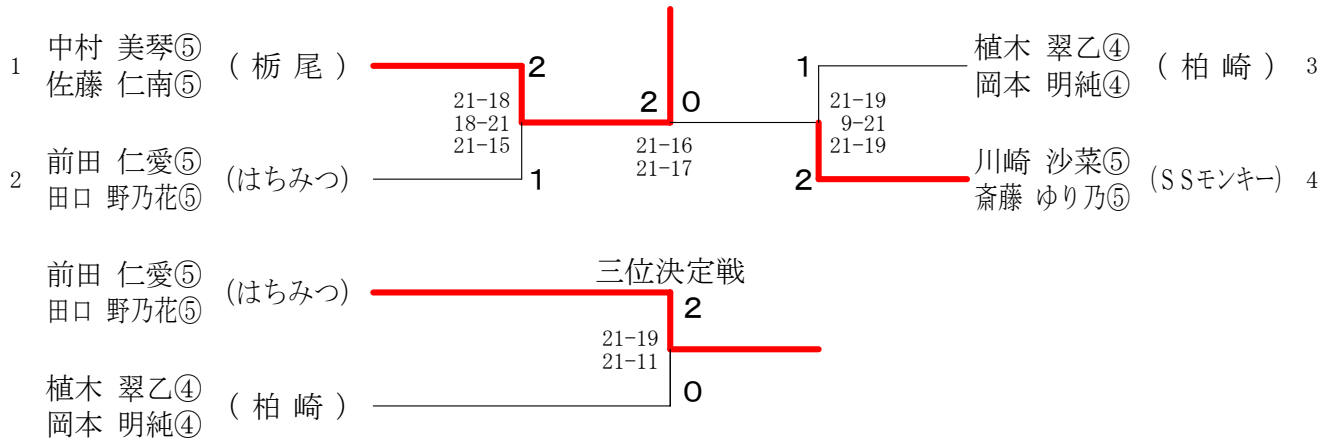
5年女子ダブルス A ブロツク	中村 佐藤	品田 権	小菅 菅田	太田 渡邊	勝 敗	順位
中村 美琴⑤ (栃尾)		○ 15-3 15-3	○ -X	○ 15-3 15-1	M 3-0 G 6-0 P 102-10	1
品田 希歩⑤ (柏崎)	× 3-15 3-15		○ -X	○ 15-8 15-7	M 2-1 G 4-2 P 78-45	2
小菅 詩月⑤ (プログレス)	× X-	× X-		× X-	M 0-3 G 0-6 P 0-126	4
太田 葉瑚⑤ (柏崎半田)	× 3-15 1-15	× 8-15 7-15	○ -X		M 1-2 G 2-4 P 61-60	3

5年女子ダブルス B ブロツク	川崎 斎藤	有岡 桑原	中野 野村	花桑 木原	勝 敗	順位
川崎 沙菜⑤ (SSモンキー)		○ 15-5 15-11	○ 15-3 15-2	○ 15-3 15-6	M 3-0 G 6-0 P 90-30	1
有岡 優月⑤ (刈羽)	× 5-15 11-15		○ 15-10 15-4	○ 15-6 15-2	M 2-1 G 4-2 P 76-52	2
中野 明凜⑤ (ハッピー)	× 3-15 2-15	× 10-15 4-15		○ 15-10 15-10	M 1-2 G 2-4 P 49-80	3
花木 かおり⑤ (中野島)	× 3-15 6-15	× 6-15 2-15	× 10-15 10-15		M 0-3 G 0-6 P 37-90	4

5年女子ダブルス C ブロック	植木 岡本	木本 本本	間 間	山 佐	口 藤	小 中	玉 澤	勝敗	順位
植木 翠乙④ (柏崎) 岡本 明純④		○ 15-10 15-6		○ 15-12 15-9		○ 15-5 15-5		M 3-0 G 6-0 P 90-47	1
本間 由菜⑤ (佐渡) 本間 花菜⑤	× 10-15 6-15			× 9-15 13-15		○ 15-8 15-6		M 1-2 G 2-4 P 68-74	3
山口 華奏⑤ (小野) 佐藤 寿芭⑤	× 12-15 9-15	○ 15-9 15-13				○ 15-4 15-9		M 2-1 G 4-2 P 81-65	2
小玉 愛莉⑤ (柏崎半田) 中澤 香織⑤	× 5-15 5-15	× 8-15 6-15		× 4-15 9-15				M 0-3 G 0-6 P 37-90	4

5年女子ダブルス D ブロック	遠藤 遠藤	藤藤 藤藤	前田 前田	田口 田口	竹内 中村	勝敗	順位
遠藤 瑠花⑤ (阿賀野) 遠藤 羽純⑤			× 11-15 13-15		○ 10-15 15-9 15-9	M 1-1 G 2-3 P 64-63	2
前田 仁愛⑤ (はちみつ) 田口 野乃花⑤	○ 15-11 15-13				○ 15-6 15-5	M 2-0 G 4-0 P 60-35	1
竹内 蒼来⑤ (柏崎) 中村 夢音⑤	× 15-10 9-15 9-15		× 6-15 5-15			M 0-2 G 1-4 P 44-70	3

5年女子ダブルス 決勝トーナメント



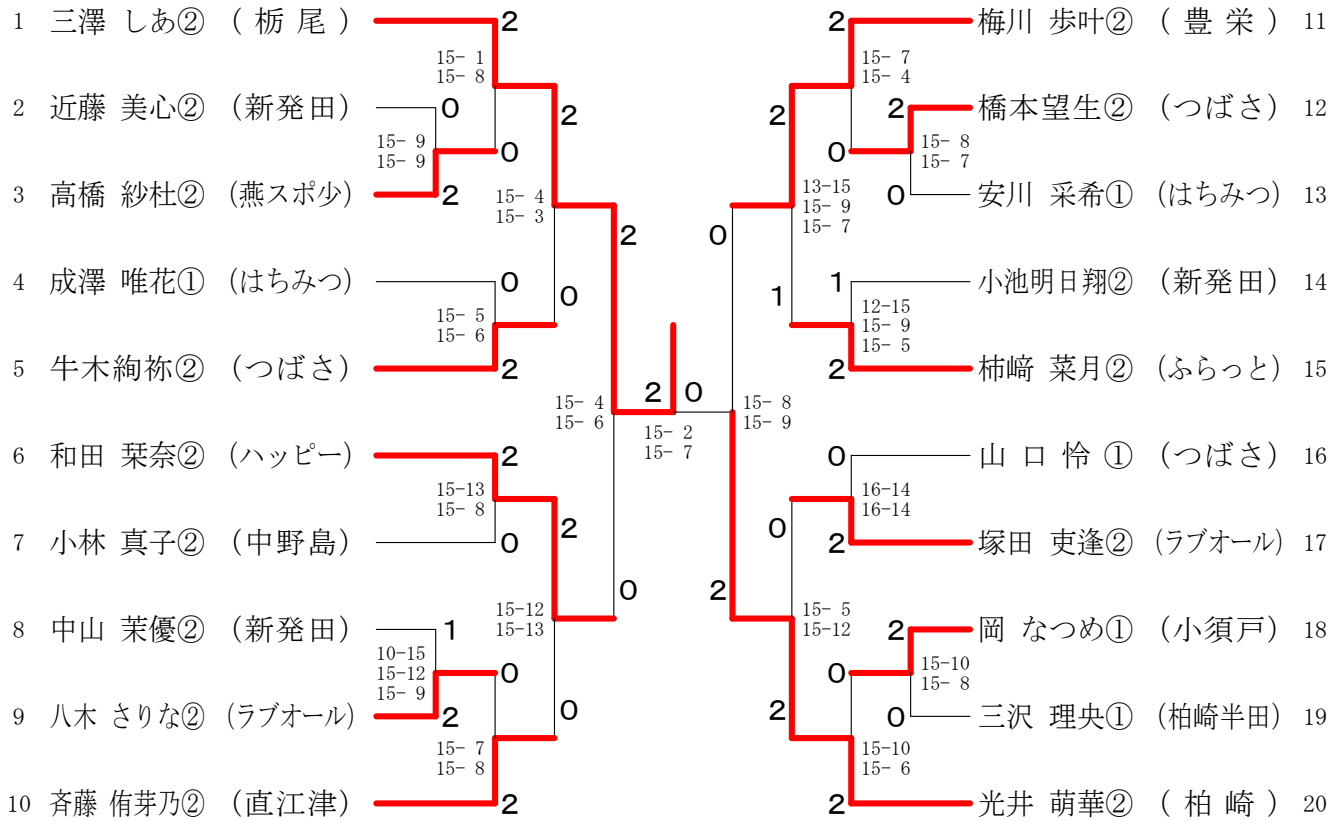
4年女子ダブルス A ブロックス	遠藤 時	藤田 松相	本馬 海矢	津貴 三三	沢 沢	勝 敗	順位
遠藤 菜海④ (阿賀野) 時田 紗弥子④		○ 15-6 15-5	○ 15-13 15-10	○ 15-3 15-5	M 3-0 G 6-0 P 90-42		1
松本 麗羽③ (柏崎) 相馬 七彩③	× 6-15 5-15		× 15-12 8-15 11-15	○ 15-6 15-9	M 1-2 G 3-4 P 75-87		3
海津 侑④ (岩室) 矢貴 菜月②	× 13-15 10-15	○ 12-15 15-8 15-11		○ 15-4 15-4	M 2-1 G 4-3 P 95-72		2
三沢 怜奈③ (柏崎半田) 三沢 理央①	× 3-15 5-15	× 6-15 9-15	× 4-15 4-15		M 0-3 G 0-6 P 31-90		4

4年女子ダブルス B ブロックス	成澤 安	澤川 小林	長谷川 光	内井 井	勝 敗	順位
成澤 日彩④ (はちみつ) 安川 歩希④		○ 15-8 15-5	○ 15-4 15-5	M 2-0 G 4-0 P 60-22		1
長谷川 稟④ (阿賀野) 小林 暖心④	× 8-15 5-15		○ 15-13 15-7	M 1-1 G 2-2 P 43-50		2
竹内 来未③ (柏崎) 光井 萌華②	× 4-15 5-15	× 13-15 7-15		M 0-2 G 0-4 P 29-60		3

4年女子ダブルス C ブロックス	荒井 木上	布川 長谷川	保坂 坂木	勝 敗	順位	
荒木 李佳④ (阿賀野) 井上 玲來④		× 9-15 10-15	○ 15-8 15-9	M 1-1 G 2-2 P 49-47		2
布川 みのり④ (塚山) 長谷川 未羽③	○ 15-9 15-10		○ 15-6 15-2	M 2-0 G 4-0 P 60-27		1
保坂 心葉④ (柏崎半田) 高木 春陽④	× 8-15 9-15	× 6-15 2-15		M 0-2 G 0-4 P 25-60		3

4年女子ダブルス D ブロックス	佐藤 三	藤澤 山田	長谷川 渡和	邊 田	勝 敗	順位
佐藤 理子③ (栃尾) 三澤 しあ②		○ 5-15 15-7 15-9	○ 15-10 15-10	M 2-0 G 4-1 P 65-51		1
長谷川 夏美④ (中野島) 山田 奈海④	× 15-5 7-15 9-15		○ 15-8 15-10	M 1-1 G 3-2 P 61-53		2
渡邊 杏③ (ハッピー) 和田 栞奈②	× 10-15 10-15	× 8-15 10-15		M 0-2 G 0-4 P 38-60		3

2年女子シングルス



三位決定戦

