

第5回新潟県小学生バドミントン1・2・3年生大会
(令和3年11月6日、長岡市民体育館)

3年男子シングルス Aブロック	天 野 幸 田	D	森 林	勝 敗	順位
天野 愉斗 (SSモンキー)	○ 15- 2 15- 3	○ -X	○ 15- 0 15- 4	M 3-0 G 6-0 P 90-9	1
幸田 梓 (水原ジュニア)	× 2-15 3-15	○ -X	○ 15- 5 15- 3	M 2-1 G 4-2 P 65-38	2
D Blockへ(D Blockへ)	× x-	× x-	× x-	M 0-3 G 0-6 P 0-90	4
森林 澪音 (小須戸スポ少)	× 0-15 4-15	× 5-15 3-15	○ -X	M 1-2 G 2-4 P 42-60	3

3年男子シングルス Bブロック	芦 田 小 池	武 石	勝 敗	順位
芦田 友哉 (ふらっとジュニア)	○ 15- 7 15-10	○ 15- 7 15- 4	M 2-0 G 4-0 P 60-28	1
小池 翔太 (笹神ジュニア)	× 7-15 10-15	○ 15-11 11-15 15-11	M 1-1 G 2-3 P 58-67	2
武石 晃 (弥彦ジュニア)	× 7-15 4-15	× 11-15 15-11 11-15	M 0-2 G 1-4 P 48-71	3

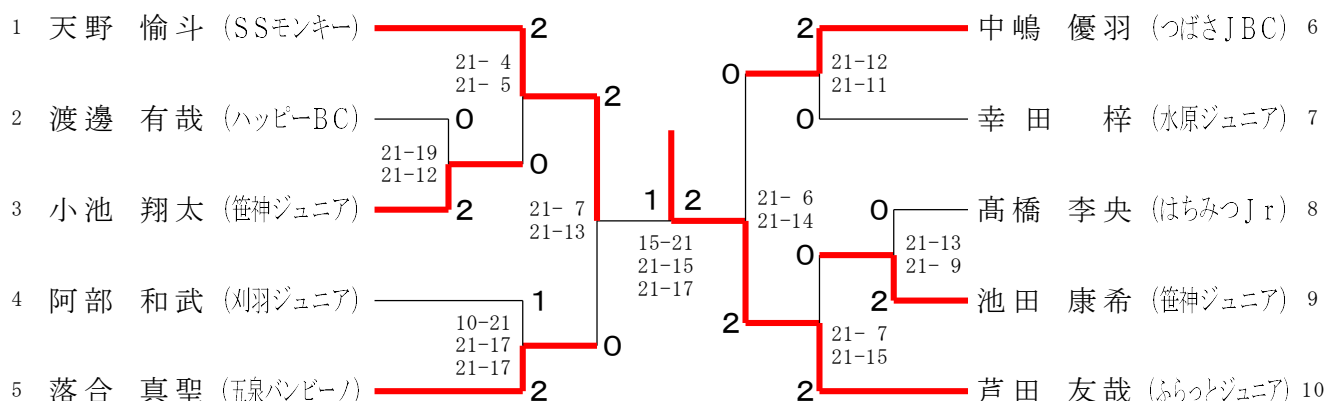
3年男子シングルス Cブロック	中 嶋 片 桐	渡 邊	勝 敗	順位
中嶋 優羽 (つばさJBC)	○ 15- 3 15- 3	○ 15- 2 15- 5	M 2-0 G 4-0 P 60-13	1
片桐 礼 (阿賀野ジュニア)	× 3-15 3-15	× 15- 6 11-15 14-16	M 0-2 G 1-4 P 46-67	3
渡邊 有哉 (ハッピーBC)	× 2-15 5-15	○ 6-15 15-11 16-14	M 1-1 G 2-3 P 44-70	2

3年男子シングルス Dブロック	落 合 大 谷	高 橋	勝 敗	順位
落合 真聖 (五泉バンビーノ)	○ 15- 9 13-15 15- 6	○ 15- 5 15- 9	M 2-0 G 4-1 P 73-44	1
大谷 漣 (塚山ジュニア)	× 9-15 15-13 6-15	× 7-15 15-13 13-15	M 0-2 G 2-4 P 65-86	3
高橋 李央 (はちみつJr)	× 5-15 9-15	○ 15- 7 13-15 15-13	M 1-1 G 2-3 P 57-65	2

第5回新潟県小学生バドミントン1・2・3年生大会
(令和3年11月6日、長岡市民体育館)

3年男子シングルス Eブロック	池田	阿部	石塚	勝敗	順位
池田 康希 (笹神ジュニア)		× 14-16 9-15	○ 15- 3 15- 7	M 1-1 G 2-2 P 53-41	2
阿部 和武 (刈羽ジュニア)	○ 16-14 15- 9		○ 15- 8 15- 1	M 2-0 G 4-0 P 61-32	1
石塚 龍絆 (水原ジュニア)	× 3-15 7-15	× 8-15 1-15		M 0-2 G 0-4 P 19-60	3

3年男子シングルス 決勝トーナメント



2年男子シングルス Aブロック	山田	矢部	金子	勝敗	順位
山田 遼希 (五泉バンビーン)		○ 15- 4 15- 7	○ 15- 1 15- 0	M 2-0 G 4-0 P 60-12	1
矢部 夢空 (ふらっとジュニア)	× 4-15 7-15		○ 15- 4 15- 7	M 1-1 G 2-2 P 41-41	2
金子 琉生 (柏崎半田JSC)	× 1-15 0-15	× 4-15 7-15		M 0-2 G 0-4 P 12-60	3

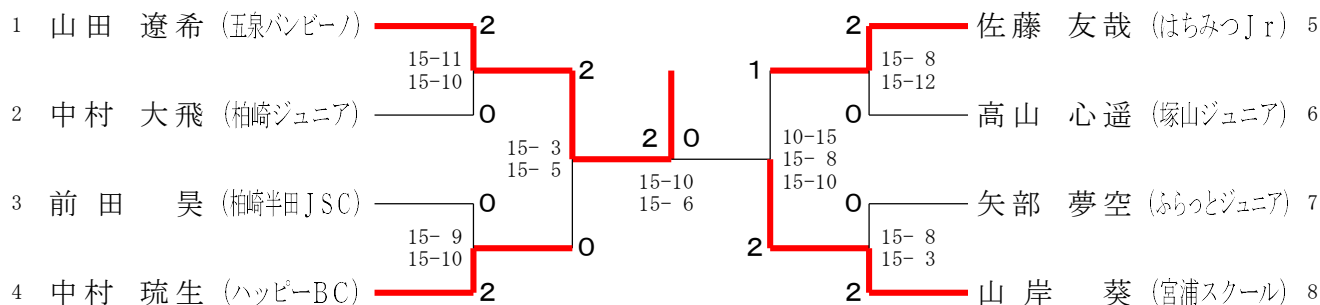
第5回新潟県小学生バドミントン1・2・3年生大会
(令和3年11月6日、長岡市民体育館)

2年男子シングルス Bブロック	山岸	前田	齋藤	勝敗	順位
山岸 葵 (宮浦スクール)		○ 15-4 15-2	○ 15-5 15-5	M 2-0 G 4-0 P 60-16	1
前田 昊 (柏崎半田JSC)	× 4-15 2-15		○ 15-13 15-7	M 1-1 G 2-2 P 36-50	2
齋藤 煌真 (笹神ジュニア)	× 5-15 5-15	× 13-15 7-15		M 0-2 G 0-4 P 30-60	3

2年男子シングルス Cブロック	佐藤	久住	中村	勝敗	順位
佐藤 友哉 (はちみつJr)		○ 15-5 15-5	○ 11-15 15-11 15-8	M 2-0 G 4-1 P 71-44	1
久住 季矢 (中野島JBC)	× 5-15 5-15		× 4-15 3-15	M 0-2 G 0-4 P 17-60	3
中村 大飛 (柏崎ジュニア)	× 15-11 11-15 8-15	○ 15-4 15-3		M 1-1 G 3-2 P 64-48	2

2年男子シングルス Dブロック	中村	高山	毛利	勝敗	順位
中村 琉生 (ハッピーBC)		○ 15-12 11-15 15-9	○ -X	M 2-0 G 4-1 P 71-36	1
高山 心遥 (塚山ジュニア)	× 12-15 15-11 9-15		○ 15-8 15-8	M 1-1 G 3-2 P 66-57	2
毛利 結人 (中野島JBC)	× X-	× 8-15 8-15		M 0-2 G 0-4 P 16-60	3

2年男子シングルス 決勝トーナメント



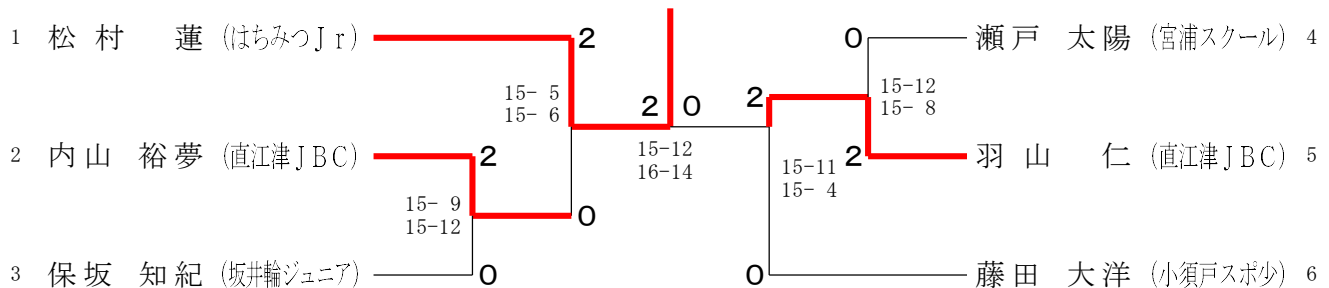
第5回新潟県小学生バドミントン1・2・3年生大会
(令和3年11月6日、長岡市民体育館)

1年男子シングルス Aブロック	松村	羽山	保科	鈴木	勝敗	順位
松村 蓮 (はちみつJr)		○ 15-7 15-7	○ 15-1 15-3	○ 15-7 15-5	M 3-0 G 6-0 P 90-30	1
羽山 仁 (直江津JBC)	× 7-15 7-15		○ 16-14 15-2	○ 15-5 15-12	M 2-1 G 4-2 P 75-63	2
保科 空楽 (栃尾ジュニア)	× 1-15 3-15	× 14-16 2-15		× 6-15 1-15	M 0-3 G 0-6 P 27-91	4
鈴木 湊士 (小須戸スポ少)	× 7-15 5-15	× 5-15 12-15	○ 15-6 15-1		M 1-2 G 2-4 P 59-67	3

1年男子シングルス Bブロック	大谷	藤田	内山	勝敗	順位
大谷 想真 (塚山ジュニア)		× 8-15 8-15	× 4-15 8-15	M 0-2 G 0-4 P 28-60	3
藤田 大洋 (小須戸スポ少)	○ 15-8 15-8		○ 12-15 15-7 15-11	M 2-0 G 4-1 P 72-49	1
内山 裕夢 (直江津JBC)	○ 15-4 15-8	× 15-12 7-15 11-15		M 1-1 G 3-2 P 63-54	2

1年男子シングルス Cブロック	清水	保坂	瀬戸	勝敗	順位
清水 雄斗 (栃尾ジュニア)		× 11-15 4-15	× 7-15 4-15	M 0-2 G 0-4 P 26-60	3
保坂 知紀 (坂井輪ジュニア)	○ 15-11 15-4		× 11-15 11-15	M 1-1 G 2-2 P 52-45	2
瀬戸 太陽 (宮浦スクール)	○ 15-7 15-4	○ 15-11 15-11		M 2-0 G 4-0 P 60-33	1

1年男子シングルス 決勝トーナメント



第5回新潟県小学生バドミントン1・2・3年生大会
(令和3年11月6日、長岡市民体育館)

3年女子シングルス A ブロック	佐藤	三沢	鶯川	勝敗	順位
佐藤 理子 (栃尾ジュニア)		○ 15- 3 15- 3	○ 15- 2 15- 3	M 2-0 G 4-0 P 60-11	1
三沢 怜奈 (柏崎半田JSC)	× 3-15 3-15		○ 15- 4 15- 3	M 1-1 G 2-2 P 36-37	2
鶯川 花 (新津ジュニア)	× 2-15 3-15	× 4-15 3-15		M 0-2 G 0-4 P 12-60	3

3年女子シングルス B ブロック	松本	内山	土橋	勝敗	順位
松本 麗羽 (柏崎ジュニア)		○ 15- 1 15- 4	○ 15- 1 15- 1	M 2-0 G 4-0 P 60-7	1
内山 結夢 (直江津JBC)	× 1-15 4-15		× 12-15 12-15	M 0-2 G 0-4 P 29-60	3
土橋 和花 (阿賀野ジュニア)	× 1-15 1-15	○ 15-12 15-12		M 1-1 G 2-2 P 32-54	2

3年女子シングルス C ブロック	長谷川	岡	竹内	勝敗	順位
長谷川 未羽 (塚山ジュニア)		○ 15- 5 15- 5	○ 15- 7 15- 7	M 2-0 G 4-0 P 60-24	1
岡 みちる (小須戸スポ少)	× 5-15 5-15		× 7-15 15- 7 15-17	M 0-2 G 1-4 P 47-69	3
竹内 来未 (柏崎ジュニア)	× 7-15 7-15	○ 15- 7 7-15 17-15		M 1-1 G 2-3 P 53-67	2

3年女子シングルス D ブロック	前山	樋口	黒崎	勝敗	順位
前山 和奏 (ふらっとジュニア)		○ 15- 3 15-12	○ 15- 5 15- 1	M 2-0 G 4-0 P 60-21	1
樋口 彩良 (スペリオールズ)	× 3-15 12-15		○ 15- 9 8-15 15- 7	M 1-1 G 2-3 P 53-61	2
黒崎 晏 (中野島JBC)	× 5-15 1-15	× 9-15 15- 8 7-15		M 0-2 G 1-4 P 37-68	3

第5回新潟県小学生バドミントン1・2・3年生大会
(令和3年11月6日、長岡市民体育館)

3年女子シングルス Eブロック	相馬	田中	西山	勝敗	順位
相馬 七彩 (柏崎ジュニア)		○ 15-10 15-7	○ 15-10 15-13	M 2-0 G 4-0 P 60-40	1
田中 羽美 (中野島JBC)	× 10-15 7-15		○ 10-15 15-10 18-16	M 1-1 G 2-3 P 60-71	2
西山 祐花 (燕スポ少)	× 10-15 13-15	× 15-10 10-15 16-18		M 0-2 G 1-4 P 64-73	3

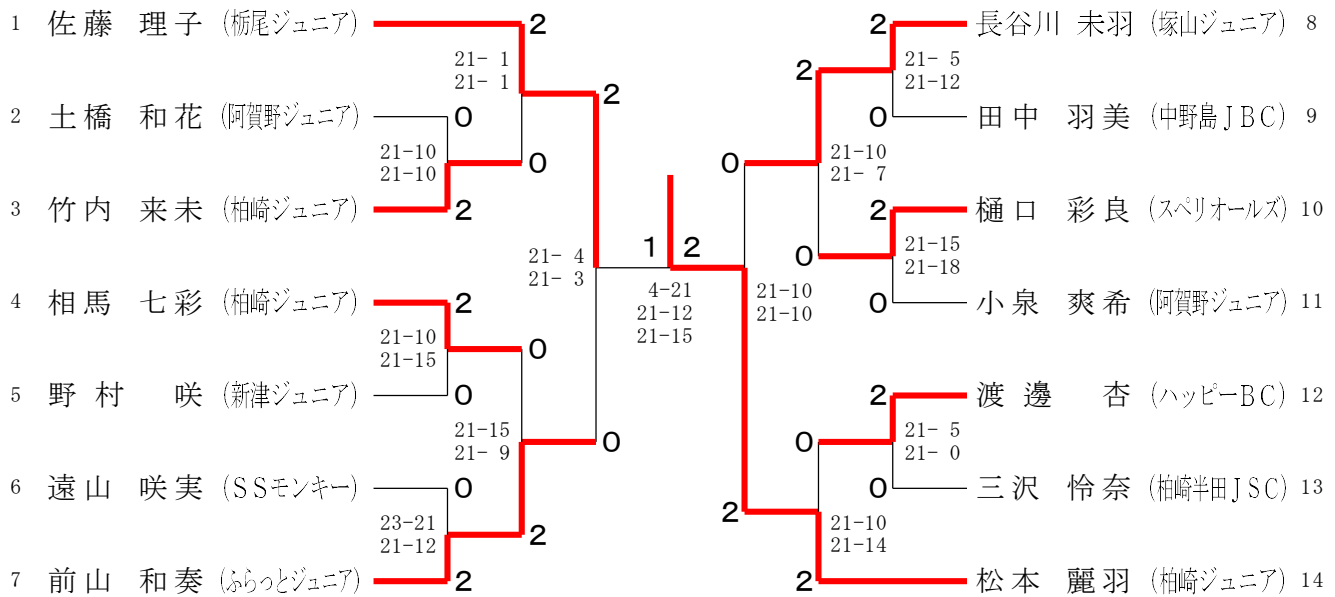
3年女子シングルス Fブロック	野村	小泉	松田	勝敗	順位
野村 咲 (新津ジュニア)		× 9-15 11-15	○ -X	M 1-1 G 2-2 P 50-30	2
小泉 爽希 (阿賀野ジュニア)	○ 15-9 15-11		○ -X	M 2-0 G 4-0 P 60-20	1
松田 莉歩 (柏崎ジュニア)	× X-	× X-		M 0-2 G 0-4 P 0-60	3

3年女子シングルス Gブロック	渡邊	遠山	島津	勝敗	順位
渡邊 杏 (ハッピーBC)		○ 15-8 15-12	○ 15-6 15-6	M 2-0 G 4-0 P 60-32	1
遠山 咲実 (SSモンキー)	× 8-15 12-15		○ 15-4 15-5	M 1-1 G 2-2 P 50-39	2
島津 くに (ふらっとジュニア)	× 6-15 6-15	× 4-15 5-15		M 0-2 G 0-4 P 21-60	3

第5回新潟県小学生バドミントン1・2・3年生大会

(令和3年11月6日、長岡市民体育館)

3年女子シングルス 決勝トーナメント



2年女子シングルス A ブロツク	矢 貴	渡 辺	橋 本	田之口	勝 敗	順 位
矢貴 菜月 (岩室ジュニア)		○ 15-0 15-1	○ 15-5 15-6	○ 15-3 15-1	M 3-0 G 6-0 P 90-16	1
渡辺 陽菜乃 (刈羽ジュニア)	× 0-15 1-15		× 7-15 5-15	× 10-15 5-15	M 0-3 G 0-6 P 28-90	4
橋本 望生 (つばさJBC)	× 5-15 6-15	○ 15-7 15-5		○ 15-9 15-5	M 2-1 G 4-2 P 71-56	2
田之口 奈由 (阿賀野ジュニア)	× 3-15 1-15	○ 15-10 15-5	× 9-15 5-15		M 1-2 G 2-4 P 48-75	3

2年女子シングルス B ブロツク	光 井	長谷川	外 石	室 星	勝 敗	順 位
光井 萌華 (柏崎ジュニア)		○ 15-9 15-5	○ 15-3 15-1	○ 15-3 15-1	M 3-0 G 6-0 P 90-22	1
長谷川 瑛万 (五泉バンビーノ)	× 9-15 5-15		○ 15-2 15-3	○ 15-5 15-1	M 2-1 G 4-2 P 74-41	2
外石 琴音 (中野島JBC)	× 3-15 1-15	× 2-15 3-15		× 14-16 10-15	M 0-3 G 0-6 P 33-91	4
室星 七海 (刈羽ジュニア)	× 3-15 1-15	× 5-15 1-15	○ 16-14 15-10		M 1-2 G 2-4 P 41-84	3

第5回新潟県小学生バドミントン1・2・3年生大会
(令和3年11月6日、長岡市民体育館)

2年女子シングルス Cブロック	梅川	田邊	高橋	勝敗	順位
梅川 歩叶 (豊栄ジュニア)		○ 15-2 15-5	○ 15-8 15-6	M 2-0 G 4-0 P 60-21	1
田邊 空愛 (柏崎半田JSC)	× 2-15 5-15		× 10-15 3-15	M 0-2 G 0-4 P 20-60	3
高橋 紗杜 (燕スポ少)	× 8-15 6-15	○ 15-10 15-3		M 1-1 G 2-2 P 44-43	2

2年女子シングルス Dブロック	斉藤	加藤	神子島	勝敗	順位
斉藤 侑芽乃 (直江津JBC)		○ 15-7 15-6	○ 15-7 15-7	M 2-0 G 4-0 P 60-27	1
加藤 璃莉 (阿賀野ジュニア)	× 7-15 6-15		× 12-15 9-15	M 0-2 G 0-4 P 34-60	3
神子島 紗英 (ふらっとジュニア)	× 7-15 7-15	○ 15-12 15-9		M 1-1 G 2-2 P 44-51	2

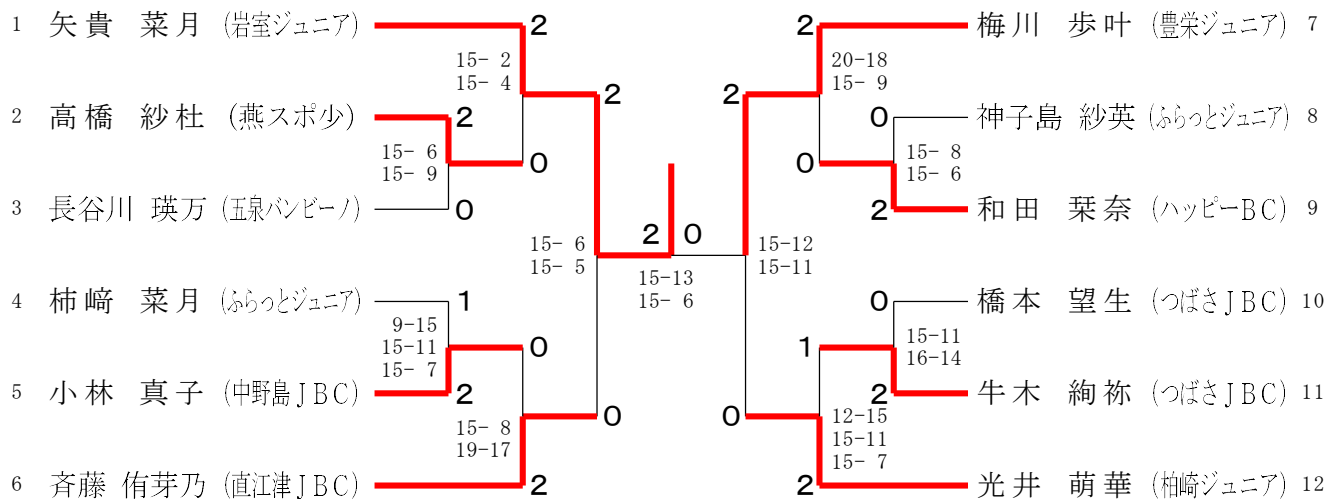
2年女子シングルス Eブロック	牛木	柿崎	栗林	勝敗	順位
牛木 絢祢 (つばさJBC)		× 12-15 14-16	○ 15-6 15-5	M 1-1 G 2-2 P 56-42	2
柿崎 菜月 (ふらっとジュニア)	○ 15-12 16-14		○ 15-5 15-0	M 2-0 G 4-0 P 61-31	1
栗林 愛実 (柏崎半田JSC)	× 6-15 5-15	× 5-15 0-15		M 0-2 G 0-4 P 16-60	3

2年女子シングルス Fブロック	和田	小林	小黒	勝敗	順位
和田 栞奈 (ハッピーBC)		○ 15-11 15-9	○ 15-4 15-5	M 2-0 G 4-0 P 60-29	1
小林 真子 (中野島JBC)	× 11-15 9-15		○ 15-3 15-2	M 1-1 G 2-2 P 50-35	2
小黒 りむ (柏崎ジュニア)	× 4-15 5-15	× 3-15 2-15		M 0-2 G 0-4 P 14-60	3

第5回新潟県小学生バドミントン1・2・3年生大会

(令和3年11月6日、長岡市民体育館)

2年女子シングルス 決勝トーナメント



1年女子シングルス A ブロック	山 口	松 田	加 藤	勝 敗	順 位
山 口 怜 (つばさJBC)		○ -x	○ 15-3 15-2	M 2-0 G 4-0 P 60-5	1
松 田 茅 奈 (柏崎ジュニア)	x x-		x x-	M 0-2 G 0-4 P 0-60	3
加 藤 咲 希 (阿賀野ジュニア)	x 3-15 2-15	○ -x		M 1-1 G 2-2 P 35-30	2

1年女子シングルス B ブロック	岡	安 川	阿 部	勝 敗	順 位
岡 なつめ (小須戸スポ少)		○ 15-2 15-5	○ 15-6 15-6	M 2-0 G 4-0 P 60-19	1
安 川 采 希 (はちみつJr)	x 2-15 5-15		○ 15-11 15-7	M 1-1 G 2-2 P 37-48	2
阿 部 佳 菜 実 (宮浦スクール)	x 6-15 6-15	x 11-15 7-15		M 0-2 G 0-4 P 30-60	3

第5回新潟県小学生バドミントン1・2・3年生大会
(令和3年11月6日、長岡市民体育館)

1年女子シングルス Cブロック	成澤	青柳	三沢	勝敗	順位
成澤 唯花 (はちみつJr)		○ 15-7 15-9	× 5-15 9-15	M 1-1 G 2-2 P 44-46	2
青柳 灯 (SSモンキー)	× 7-15 9-15		× 7-15 17-19	M 0-2 G 0-4 P 40-64	3
三沢 理央 (柏崎半田JSC)	○ 15-5 15-9	○ 15-7 19-17		M 2-0 G 4-0 P 64-38	1

1年女子シングルス 決勝トーナメント

