

### 6年生以下男子ダブルス

6年男子ダブルス Aブロック	小池 三澤	吉野 登坂	矢貴 渡辺	勝-敗	順位
小池 健大⑥ 三澤 琥朱⑥ (柏崎)		○ 15-4 15-7	○ 15-0 15-6	M 2-0 G 4-0 P 60-17	1
吉野 由希⑥ 登坂 一喜⑥ (十日町)	× 4-15 7-15		○ 15-4 15-8	M 1-1 G 2-2 P 41-42	2
矢貴 悠太⑥ 渡辺 奏太⑥ (岩室)	× 0-15 6-15	× 4-15 8-15		M 0-2 G 0-4 P 18-60	3
6年男子ダブルス Bブロック	高橋 吉田	倉又 武石	加藤 塚本	勝-敗	順位
高橋 良芽⑥ 吉田 蓮吾⑤ (中野島)		○ 15-9 15-8	○ 15-7 16-14	M 2-0 G 4-0 P 61-38	1
倉又 慶翔⑥ 武石 典弥⑥ (吉田)	× 9-15 8-15		○ 15-5 11-15 15-13	M 1-1 G 2-3 P 58-63	2
加藤 惺大⑥ 塚本 至人⑥ (佐渡)	× 7-15 14-16	× 5-15 15-11 13-15		M 0-2 G 1-4 P 54-72	3
6年男子ダブルス Cブロック	高桑 阿部	大沢 松村	杉田 山口	勝-敗	順位
高桑 圭佑⑥ 阿部 和武④ (柏崎)		○ 15-8 15-9	○ 15-5 15-13	M 2-0 G 4-0 P 60-35	1
大沢 虎太郎⑥ 松村 蒼介⑥ (はちみつ)	× 8-15 9-15		○ 8-15 15-11 15-11	M 1-1 G 2-3 P 55-67	2
杉田 悠稀⑥ 山口 涼⑥ (つばさ)	× 5-15 13-15	× 15-8 11-15 11-15		M 0-2 G 1-4 P 55-68	3
6年男子ダブルス Dブロック	小林 米山	加藤 渡辺	藤木 北	勝-敗	順位
小林 凌大⑥ 米山 裕翔⑥ (塚山)		○ 9-15 20-18 15-13	○ 15-5 15-9	M 2-0 G 4-1 P 74-60	1
加藤 帆高⑥ 渡辺 周志⑤ (新発田)	× 15-9 18-20 13-15		○ 15-8 15-5	M 1-1 G 3-2 P 76-57	2
藤木 太陽⑥ 北 駿⑥ (はちみつ)	× 5-15 9-15	× 8-15 5-15		M 0-2 G 0-4 P 27-60	3

### 同上 決勝トーナメント

1	小池 健大⑥ 三澤 琥朱⑥ (柏崎)	<table border="0"> <tr> <td>21-8</td> <td>2</td> <td>2</td> <td>0</td> <td>0</td> <td>21-17</td> </tr> <tr> <td>21-16</td> <td>0</td> <td>21-9</td> <td>2</td> <td>21-15</td> <td></td> </tr> <tr> <td></td> <td></td> <td>21-10</td> <td></td> <td></td> <td></td> </tr> </table>	21-8	2	2	0	0	21-17	21-16	0	21-9	2	21-15				21-10				高桑 圭佑⑥ 阿部 和武④ (柏崎)	3
21-8	2	2	0	0	21-17																	
21-16	0	21-9	2	21-15																		
		21-10																				
2	小林 凌大⑥ 米山 裕翔⑥ (塚山)				高橋 良芽⑥ 吉田 蓮吾⑤ (中野島)	4																

### ランキング決定戦

小林 凌大⑥ 米山 裕翔⑥ (塚山)	<table border="0"> <tr> <td>21-13</td> <td>2</td> </tr> <tr> <td>21-15</td> <td>0</td> </tr> </table>	21-13	2	21-15	0	高桑 圭佑⑥ 阿部 和武④ (柏崎)
21-13	2					
21-15	0					

### 5年生以下男子ダブルス

5年男子ダブルス Aブロック	光井 大倉	飯田 保坂	野口 船浪	勝-敗	順位
光井 楓真⑤ 大倉 想和⑤ (柏崎)		○ 15-5 15-4	○ 15-3 15-6	M 2-0 G 4-0 P 60-18	1
飯田 寛基⑤ 保坂 遥紀⑤ (坂井輪)	× 5-15 4-15		○ 15-6 15-3	M 1-1 G 2-2 P 39-39	2
野口 麻紘⑤ 船浪 悠叶⑤ (五泉)	× 3-15 6-15	× 6-15 3-15		M 0-2 G 0-4 P 18-60	3
5年男子ダブルス Bブロック	亀井 小林	高畑 芦田	長谷川 安中	勝-敗	順位
亀井 絆平⑤ 小林 市勢⑤ (中野島)		○ 15-12 15-11	○ 15-11 15-5	M 2-0 G 4-0 P 60-39	1
高畑 咲真⑤ 芦田 友哉④ (ふらっと)	× 12-15 11-15		× 11-15 13-15	M 0-2 G 0-4 P 47-60	3
長谷川 英寿⑤ 安中 悠真⑤ (五泉)	× 11-15 5-15	○ 15-11 15-13		M 1-1 G 2-2 P 46-54	2

### 同上 決勝トーナメント

1	光井 楓真⑤ 大倉 想和⑤ (柏崎)	<table border="1"> <tr> <td>21-17</td> <td>0</td> <td>1</td> <td>21-9</td> </tr> <tr> <td>21-18</td> <td>2</td> <td>21-23</td> <td>2</td> </tr> <tr> <td></td> <td></td> <td>21-13</td> <td></td> </tr> <tr> <td></td> <td></td> <td>21-8</td> <td></td> </tr> </table>	21-17	0	1	21-9	21-18	2	21-23	2			21-13				21-8		飯田 寛基⑤ 保坂 遥紀⑤ (坂井輪)	3
21-17	0	1	21-9																	
21-18	2	21-23	2																	
		21-13																		
		21-8																		
2	長谷川 英寿⑤ 安中 悠真⑤ (五泉)		亀井 絆平⑤ 小林 市勢⑤ (中野島)	4																

### ランキング決定戦

光井 楓真⑤ 大倉 想和⑤ (柏崎)	<table border="1"> <tr> <td>21-5</td> <td>2</td> </tr> <tr> <td>21-13</td> <td>0</td> </tr> </table>	21-5	2	21-13	0
21-5	2				
21-13	0				
飯田 寛基⑤ 保坂 遥紀⑤ (坂井輪)					

### 4年生以下男子ダブルス

4年男子ダブルス Aブロック	落合 山田	池田 小池	北澤 松野	鈴木 藤田	勝-敗	順位
落合 真聖④ 山田 遼希③ (五泉)	/	○ 15-6 15-7	○ 15-3 15-7	○ 15-3 15-7	M 3-0 G 6-0 P 90-33	1
池田 康希④ 小池 翔太④ (笹神)	× 6-15 7-15	/	○ 15-5 15-2	○ 15-5 15-2	M 2-1 G 4-2 P 73-44	2
北澤 優羽④ 松野 瑠希④ (越路)	× 3-15 7-15	× 5-15 2-15	/	× 15-12 11-15 8-15	M 0-3 G 1-6 P 51-102	4
鈴木 湊士② 藤田 大洋② (小須戸)	× 3-15 7-15	× 5-15 2-15	○ 12-15 15-11 15-8	/	M 1-2 G 2-5 P 59-94	3
4年男子ダブルス Bブロック	川島 佐藤	前田 金子	森林 遠藤	勝-敗	順位	
川島 大翔④ 佐藤 快④ (栃尾)	/	○ 15-4 15-5	○ 15-5 15-2	M 2-0 G 4-0 P 60-16	1	
前田 昊③ 金子 琉生③ (柏崎半田)	× 4-15 5-15	/	× 10-15 15-10 13-15	M 0-2 G 1-4 P 47-70	3	
森林 湊音④ 遠藤 楓③ (小須戸)	× 5-15 2-15	○ 15-10 10-15 15-13	/	M 1-1 G 2-3 P 47-68	2	
4年男子ダブルス Cブロック	加藤 片桐	吉野 渡辺	松村 瀬戸	勝-敗	順位	
加藤 有翔④ 片桐 礼④ (阿賀野)	/	○ 15-9 15-4	○ 15-12 16-14	M 2-0 G 4-0 P 61-39	1	
吉野 快④ 渡辺 圭祐④ (岩室)	× 9-15 4-15	/	× 11-15 14-16	M 0-2 G 0-4 P 38-61	3	
松村 蓮② 瀬戸 太陽② (はちみつ)	× 12-15 14-16	○ 15-11 16-14	/	M 1-1 G 2-2 P 57-56	2	
4年男子ダブルス Dブロック	中山 山口	高橋 佐藤	幸田 石塚	勝-敗	順位	
中山 温也④ 山口 魁士④ (佐渡)	/	○ 15-6 15-8	○ 15-8 15-4	M 2-0 G 4-0 P 60-26	1	
高橋 李央④ 佐藤 友哉③ (はちみつ)	× 6-15 8-15	/	× 11-15 15-12 8-15	M 0-2 G 1-4 P 48-72	3	
幸田 梓④ 石塚 龍絆④ (水原)	× 8-15 4-15	○ 15-11 12-15 15-8	/	M 1-1 G 2-3 P 54-64	2	

### 同上 決勝トーナメント

1	落合 真聖④ 山田 遼希③ (五泉)	2 2	0 0	加藤 有翔④ 片桐 礼④ (阿賀野)	3
2	中山 温也④ 山口 魁士④ (佐渡)	2 2	2 2	川島 大翔④ 佐藤 快④ (栃尾)	4

### ランキング決定戦

中山 温也④ 山口 魁士④ (佐渡)	2
加藤 有翔④ 片桐 礼④ (阿賀野)	0

### 6年生以下女子ダブルス

6年女子ダブルス Aブロック	中村 佐藤	長谷川 井上	阿部 青木	上原 夏川	勝-敗	順位
中村 美琴⑥ 佐藤 仁南⑥ (栃尾)		○ 15-5 15-1	○ 15-6 15-4	○ 15-0 15-2	M 3-0 G 6-0 P 90-18	1
長谷川 愛良⑥ 井上 莉緒⑥ (阿賀野)	× 5-15 1-15		○ 15-5 15-2	○ 15-9 15-7	M 2-1 G 4-2 P 66-53	2
阿部 優愛⑥ 青木 環奈⑤ (柏崎半田)	× 6-15 4-15	× 5-15 2-15		× 15-17 12-15	M 0-3 G 0-6 P 44-92	4
上原 由愛⑥ 夏川 莉碧⑥ (白根)	× 0-15 2-15	× 9-15 7-15	○ 17-15 15-12		M 1-2 G 2-4 P 50-87	3

6年女子ダブルス Bブロック	佐藤 前田	桑原 田中	遠藤 岡山	佐藤 島津	勝-敗	順位
佐藤 文香⑥ 前田 仁愛⑥ (はちみつ)		○ 15-3 15-5	○ 15-0 15-4	○ 15-6 15-4	M 3-0 G 6-0 P 90-22	1
桑原 萌寧⑥ 田中 美空⑥ (中野島)	× 3-15 5-15		○ 15-12 15-7	× 13-15 15-11 10-15	M 1-2 G 3-4 P 76-90	3
遠藤 千瑚⑥ 岡山 琴蓮⑥ (吉田)	× 0-15 4-15	× 12-15 7-15		× 7-15 9-15	M 0-3 G 0-6 P 39-90	4
佐藤 羽瑠⑥ 島津 優依⑤ (豊浦)	× 6-15 4-15	○ 15-13 11-15 15-10	○ 15-7 15-9		M 2-1 G 4-3 P 81-84	2

6年女子ダブルス Cブロック	岡本 植木	小玉 中澤	斎藤 外川	中村 田澤	勝-敗	順位
岡本 明純⑤ 植木 翠乙⑤ (柏崎)		○ 15-5 15-3	○ 15-3 15-7	○ 15-5 15-4	M 3-0 G 6-0 P 90-27	1
小玉 愛莉⑥ 中澤 香織⑥ (刈羽)	× 5-15 3-15		○ 15-5 15-3	○ 15-9 15-5	M 2-1 G 4-2 P 68-52	2
斎藤 優花⑤ 外川 叶子⑥ (白根)	× 3-15 7-15	× 5-15 3-15		× 6-15 10-15	M 0-3 G 0-6 P 34-90	4
中村 梨央⑥ 田澤 香凜⑤ (ハッピー)	× 5-15 4-15	× 9-15 5-15	○ 15-6 15-10		M 1-2 G 2-4 P 53-76	3

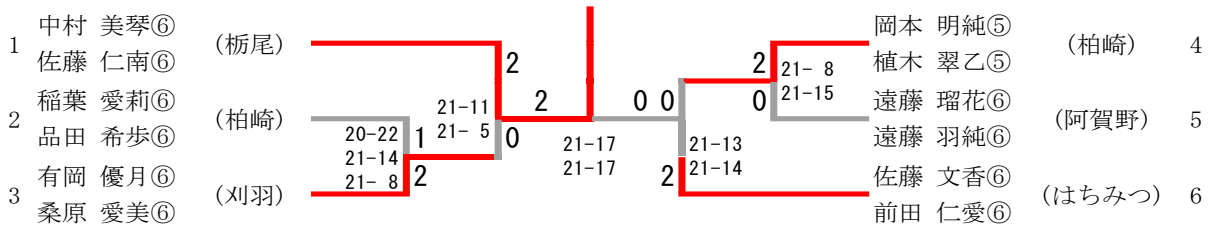
6年女子ダブルス Dブロック	有岡 桑原	花木 小林	小泉 菅井	小林 桑野	勝-敗	順位
有岡 優月⑥ 桑原 愛美⑥ (刈羽)		○ -x	○ 15-0 15-5	○ 15-5 15-2	M 3-0 G 6-0 P 90-12	1
花木 かおり⑥ 小林 知⑥ (中野島)	× x-		× x-	× x-	M 0-3 G 0-6 P 0-90	4
小泉 咲空⑥ 菅井 美玖⑥ (阿賀野)	× 0-15 5-15	○ -x		× 15-12 14-16 15-17	M 1-2 G 3-4 P 79-75	3
小林 色葉⑥ 桑野 華帆⑥ (はちみつ)	× 5-15 2-15	○ -x	○ 12-15 16-14 17-15		M 2-1 G 4-3 P 82-74	2

第33回新潟県ジュニア小学生バドミントン大会(令和4年7月2日-3日、柏崎市総合体育館)

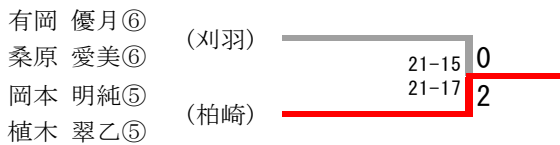
6年女子ダブルス Eブロック	稲葉 品田	田口 瀬戸	加藤 植木	中谷 大嶋	勝-敗	順位
稲葉 愛莉⑥ 品田 希歩⑥ (柏崎)	/	○ 15-10 15-3	○ 15-1 15-4	○ 15-9 15-11	M 3-0 G 6-0 P 90-38	1
田口 野乃花⑥ 瀬戸 紗星⑥ (はちみつ)	× 10-15 3-15	/	○ 15-5 15-2	○ 15-6 15-9	M 2-1 G 4-2 P 73-52	2
加藤 壱々杏⑥ 植木 萌生⑥ (水原)	× 1-15 4-15	× 5-15 2-15	/	× 5-15 12-15	M 0-3 G 0-6 P 29-90	4
中谷 穂づき⑥ 大嶋 歩佳⑥ (直江津)	× 9-15 11-15	× 6-15 9-15	○ 15-5 15-12	/	M 1-2 G 2-4 P 65-77	3

6年女子ダブルス Fブロック	遠藤 遠藤	竹内 中村	太田 品田	勝-敗	順位
遠藤 瑠花⑥ 遠藤 羽純⑥ (阿賀野)	/	○ 15-10 14-16 15-11	○ 15-5 15-5	M 2-0 G 4-1 P 74-47	1
竹内 蒼来⑥ 中村 夢音⑥ (柏崎)	× 10-15 16-14 11-15	/	○ 15-4 15-8	M 1-1 G 3-2 P 67-56	2
太田 葉瑚⑥ 品田 万奈⑤ (刈羽)	× 5-15 5-15	× 4-15 8-15	/	M 0-2 G 0-4 P 22-60	3

同上 決勝トーナメント



ランキング決定戦



### 5年生以下女子ダブルス

5年女子ダブルス Aブロック	遠藤 時田	浦田 加藤	山口 雪	勝-敗	順位
遠藤 菜海⑤ 時田 紗弥子⑤ (阿賀野)	/	○ 15-5 15-7	○ 15-12 15-9	M 2-0 G 4-0 P 60-33	1
浦田 春純⑤ 加藤 ゆめ⑤ (佐渡)	× 5-15 7-15	/	○ 9-15 15-13 15-11	M 1-1 G 2-3 P 51-69	2
山口 彩羽⑤ 雪 衣知花⑤ (水原)	× 12-15 9-15	× 15-9 13-15 11-15	/	M 0-2 G 1-4 P 60-69	3
5年女子ダブルス Bブロック	成澤 安川	小柳 渡邊	高木 保坂	勝-敗	順位
成澤 日彩⑤ 安川 歩希⑤ (はちみつ)	/	○ 15-7 15-7	○ -X	M 2-0 G 4-0 P 60-14	1
小柳 彩羽⑤ 渡邊 杏④ (ハッピー)	× 7-15 7-15	/	○ -X	M 1-1 G 2-2 P 44-30	2
高木 春陽⑤ 保坂 心葉⑤ (柏崎半田)	× X-	× X-	/	M 0-2 G 0-4 P 0-60	3
5年女子ダブルス Cブロック	渡邊 井上	岩渕 樋口	佐野 本間	勝-敗	順位
渡邊 桜花⑤ 井上 玲來⑤ (阿賀野)	/	○ 15-11 15-7	○ 15-9 15-6	M 2-0 G 4-0 P 60-33	1
岩渕 董⑤ 樋口 彩良④ (豊浦)	× 11-15 7-15	/	○ 15-12 10-15 15-9	M 1-1 G 2-3 P 58-66	2
佐野 楓花⑤ 本間 由莉⑤ (佐渡)	× 9-15 6-15	× 12-15 15-10 9-15	/	M 0-2 G 1-4 P 51-70	3
5年女子ダブルス Dブロック	山田 矢尾板	布川 内山	品田 長橋	勝-敗	順位
山田 奈海⑤ 矢尾板 優菜⑤ (中野島)	/	× 8-15 4-15	○ 15-4 15-8	M 1-1 G 2-2 P 42-42	2
布川 みのり⑤ 内山 葵⑤ (塚山)	○ 15-8 15-4	/	○ 15-3 15-7	M 2-0 G 4-0 P 60-22	1
品田 燈⑤ 長橋 笑心⑤ (刈羽)	× 4-15 8-15	× 3-15 7-15	/	M 0-2 G 0-4 P 22-60	3

### 同上 決勝トーナメント

1	遠藤 菜海⑤ 時田 紗弥子⑤ (阿賀野)	23-21 21-17	2 1	2 0	21-18 21-15	渡邊 桜花⑤ 井上 玲來⑤ (阿賀野)	3
2	布川 みのり⑤ 内山 葵⑤ (塚山)		19-21 21-6 23-21	2		成澤 日彩⑤ 安川 歩希⑤ (はちみつ)	4

### ランキング決定戦

布川 みのり⑤ 内山 葵⑤ (塚山)	21-16 21-13	2
渡邊 桜花⑤ 井上 玲來⑤ (阿賀野)		0

### 4年生以下女子ダブルス

4年女子ダブルス Aブロック	相馬 竹内	三浦 宮崎	長谷川 長谷川	藤井 山本	勝-敗	順位
相馬 七彩④ 竹内 来未④ (柏崎)		○ 15-5 15-3	○ 15-10 15-8	○ 15-0 15-1	M 3-0 G 6-0 P 90-27	1
三浦 咲希④ 宮崎 風花④ (柏崎半田)	× 5-15 3-15		× 8-15 6-15	○ 15-12 15-8	M 1-2 G 2-4 P 52-80	3
長谷川 未羽④ 長谷川 結羽① (塚山)	× 10-15 8-15	○ 15-8 15-6		○ 15-2 15-6	M 2-1 G 4-2 P 78-52	2
藤井 茉尋③ 山本 茉央③ (刈羽)	× 0-15 1-15	× 12-15 8-15	× 2-15 6-15		M 0-3 G 0-6 P 29-90	4
4年女子ダブルス Bブロック	佐藤 三澤	三沢 桐澤	牛木 橋本	岡 岡	勝-敗	順位
佐藤 理子④ 三澤 しあ③ (栃尾)		○ 15-6 15-7	○ 15-4 15-4	○ 15-1 15-3	M 3-0 G 6-0 P 90-25	1
三沢 怜奈④ 桐澤 玲④ (柏崎半田)	× 6-15 7-15		× 14-16 13-15	× 6-15 9-15	M 0-3 G 0-6 P 55-91	4
牛木 絢祢③ 橋本 望生③ (つばさ)	× 4-15 4-15	○ 16-14 15-13		○ 15-9 10-15 15-12	M 2-1 G 4-3 P 79-93	2
岡 みちる④ 岡 なつめ② (小須戸)	× 1-15 3-15	○ 15-6 15-9	× 9-15 15-10 12-15		M 1-2 G 3-4 P 70-85	3
4年女子ダブルス Cブロック	小泉 菅井	光井 小黑	中山 近藤	田邊 栗林	勝-敗	順位
小泉 爽希④ 菅井 優那④ (阿賀野)		○ 10-15 15-10 15-7	○ 14-16 15-5 15-6	○ 15-5 15-4	M 3-0 G 6-2 P 114-68	1
光井 萌華③ 小黑 りむ③ (柏崎)	× 15-10 10-15 7-15		○ 15-11 19-17	○ 15-4 15-10	M 2-1 G 5-2 P 96-82	2
中山 茉優③ 近藤 美心③ (新発田)	× 16-14 5-15 6-15	× 11-15 17-19		○ 9-15 15-10 15-8	M 1-2 G 3-5 P 94-111	3
田邊 空愛③ 栗林 愛実③ (柏崎半田)	× 5-15 4-15	× 4-15 10-15	× 15-9 10-15 8-15		M 0-3 G 1-6 P 56-99	4
4年女子ダブルス Dブロック	斉藤 山口	前山 島津	渡辺 室星	成澤 安川	勝-敗	順位
斉藤 侑芽乃③ 山口 怜② (つばさ)		○ 15-9 12-15 15-12	○ 15-6 15-2	○ 15-8 15-5	M 3-0 G 6-1 P 102-57	1
前山 和奏④ 島津 にこ④ (ふらっと)	× 9-15 15-12 12-15		○ 15-4 15-1	○ 15-4 15-6	M 2-1 G 5-2 P 96-57	2
渡辺 陽菜乃③ 室星 七海③ (刈羽)	× 6-15 2-15	× 4-15 1-15		× 9-15 13-15	M 0-3 G 0-6 P 35-90	4
成澤 唯花② 安川 采希② (はちみつ)	× 8-15 5-15	× 4-15 6-15	○ 15-9 15-13		M 1-2 G 2-4 P 53-82	3

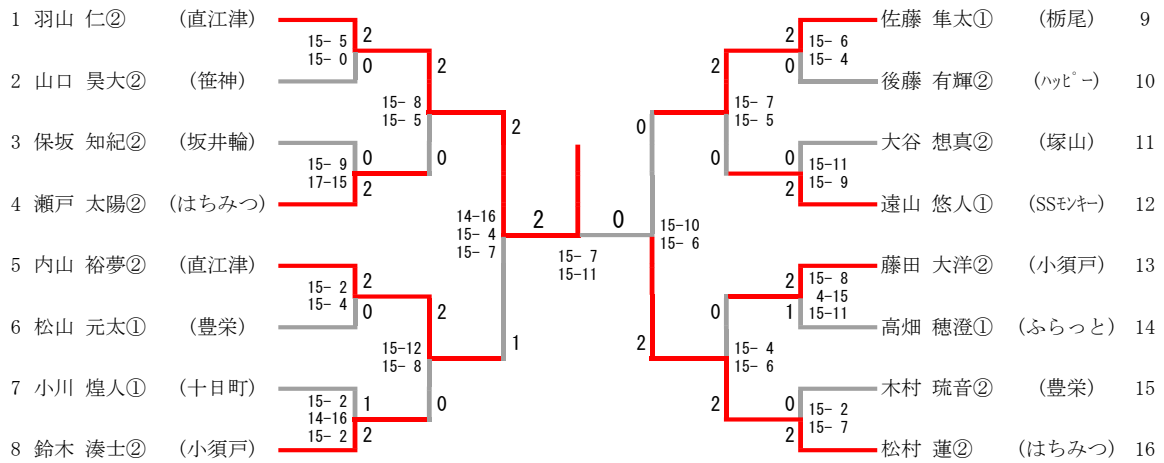
### 同上 決勝トーナメント

1	相馬 七彩④ 竹内 来未④ (柏崎)	2-0	2-0	小泉 爽希④ 菅井 優那④ (阿賀野)	3
2	斉藤 侑芽乃③ 山口 怜② (つばさ)	2-1	2-1	佐藤 理子④ 三澤 しあ③ (栃尾)	4

### ランキング決定戦

斉藤 侑芽乃③ 山口 怜② (つばさ)	2-0
小泉 爽希④ 菅井 優那④ (阿賀野)	0-2

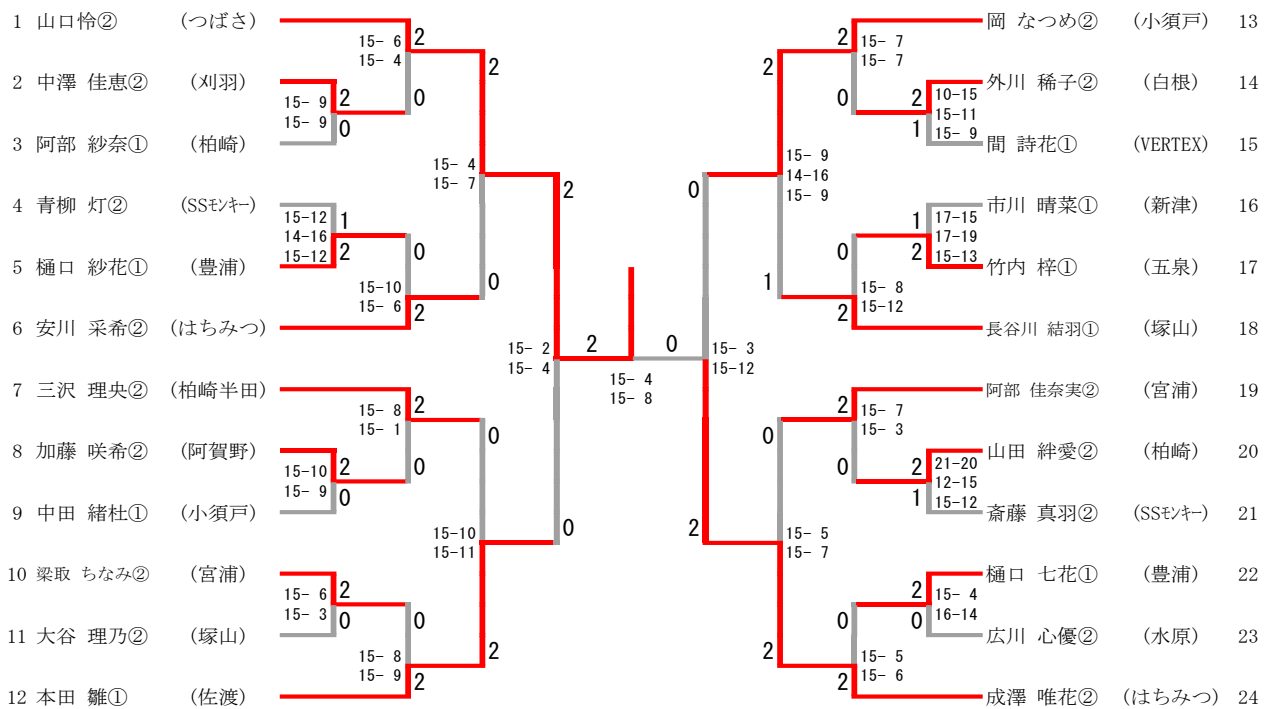
### 2年生以下男子シングルス



#### ランキング決定戦



### 2年生以下女子シングルス



#### ランキング決定戦

