

第7回新潟県小学生バドミントン1・2・3年生大会

令和5年11月12日 長岡市民体育館

男子シングルス3年生 Aブロック	羽山	後藤	木村	安澤	勝敗	順位
羽山 仁 (つばさJBC)	○	○	○	M 3-0 G 6-0 P 90-21	1	
後藤 有輝 (ハッピー)	×	○	○	M 2-1 G 4-2 P 70-58	2	
木村 琉音 (豊栄ジュニア)	×	×	○	M 1-2 G 2-4 P 52-78	3	
安澤 史弥 (上川西ジュニア)	×	×	×	M 0-3 G 0-6 P 35-90	4	

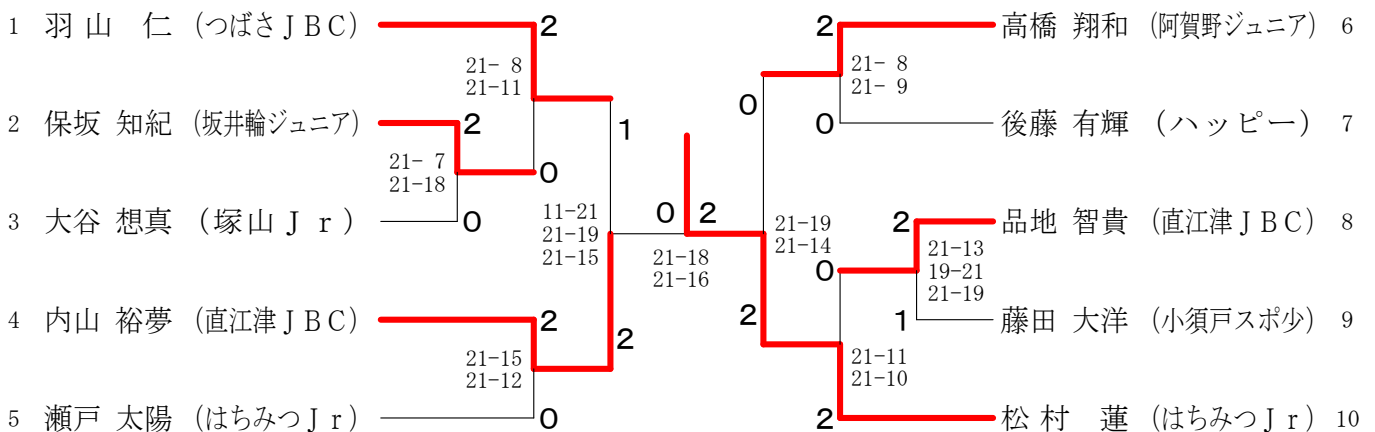
男子シングルス3年生 Bブロック	松村	大谷	笹川	きけん	勝敗	順位
松村 蓮 (はちみつJr)	○	○	○	M 3-0 G 6-0 P 90-11	1	
大谷 想真 (塚山Jr)	×	○	○	M 2-1 G 4-2 P 68-42	2	
笹川 翔大 (ふらっとジュニア)	×	×	○	M 1-2 G 2-4 P 45-60	3	
きけん 八木 (JBC)	×	×	×	M 0-3 G 0-6 P 0-90	4	

男子シングルス3年生 Cブロック	高橋	保坂	八木	勝敗	順位
高橋 翔和 (阿賀野ジュニア)	○	○	M 2-0 G 4-0 P 60-41	1	
保坂 知紀 (坂井輪ジュニア)	×	○	M 1-1 G 2-2 P 53-48	2	
八木 友翔 (つばさJBC)	×	×	M 0-2 G 0-4 P 36-60	3	

男子シングルス3年生 Dブロック	瀬戸	品地	片桐	勝敗	順位
瀬戸 太陽 (はちみつJr)	○	○	M 2-0 G 4-0 P 60-20	1	
品地 智貴 (直江津JBC)	×	○	M 1-1 G 2-2 P 45-36	2	
片桐 悠 (阿賀野ジュニア)	×	×	M 0-2 G 0-4 P 11-60	3	

男子シングルス3年生 Eブロック	内山	藤田	加藤	勝敗	順位
内山 裕夢 (直江津JBC)	○	○	M 2-0 G 4-0 P 60-12	1	
藤田 大洋 (小須戸スポ少)	×	○	M 1-1 G 2-2 P 35-41	2	
加藤 航汰 (上川西ジュニア)	×	×	M 0-2 G 0-4 P 18-60	3	

男子シングルス3年生 決勝トーナメント



第7回新潟県小学生バドミントン1・2・3年生大会

令和5年11月12日 長岡市民体育館

男子シングルス2年生 Aブロック	佐藤	徳橋	倉石	勝敗	順位
佐藤 隼太 (栃尾ジュニア)	○	○	M 2-0 G 4-0 P 60-7	1	
徳橋 玲羽 (SSモンキー)	×	○	M 1-1 G 2-2 P 36-44	2	
倉石 丈永 (つばさJBC)	×	×	M 0-2 G 0-4 P 15-60	3	

男子シングルス2年生 Bブロック	高畑	吉田	余湖	勝敗	順位
高畑 穂澄 (ふらっとジュニア)	○	○	M 2-0 G 4-0 P 60-14	1	
吉田 慶伍 (長岡大島ジュニア)	×	○	M 1-1 G 2-2 P 42-60	2	
余湖 和真 (佐渡ジュニア)	×	×	M 0-2 G 0-4 P 36-64	3	

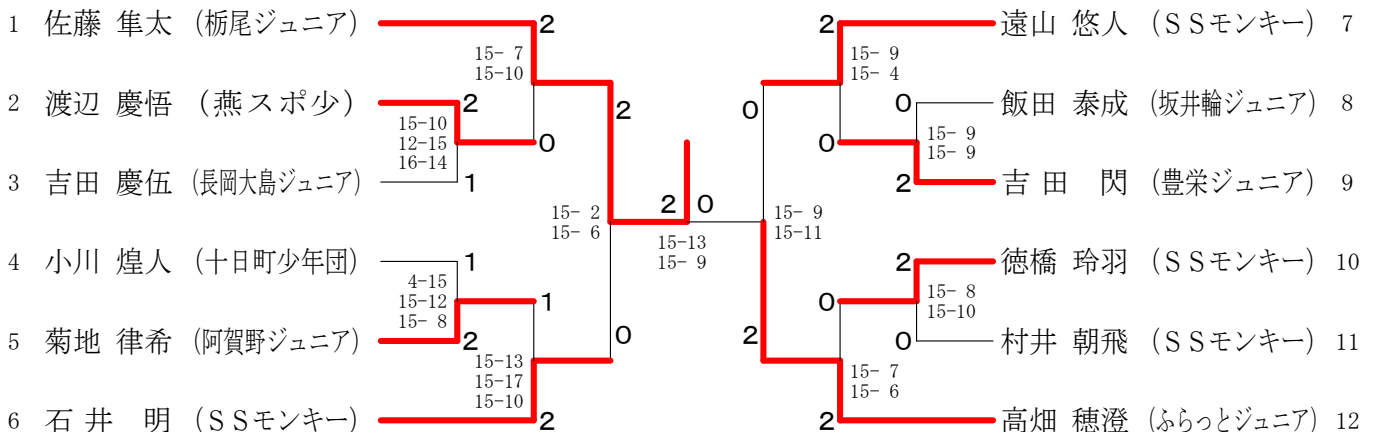
男子シングルス2年生 Cブロック	遠山	渡辺	武田	勝敗	順位
遠山 悠人 (SSモンキー)	○	○	M 2-0 G 4-0 P 60-30	1	
渡辺 慶悟 (燕スポ少)	×	○	M 1-1 G 2-3 P 63-58	2	
武田 紘貴 (宮浦スクール)	×	×	M 0-2 G 1-4 P 37-72	3	

男子シングルス2年生 Dブロック	石井	飯田	松山	勝敗	順位
石井 明 (SSモンキー)	○	○	M 2-0 G 4-0 P 60-36	1	
飯田 泰成 (坂井輪ジュニア)	×	○	M 1-1 G 2-3 P 68-74	2	
松山 元太 (豊栄ジュニア)	×	×	M 0-2 G 1-4 P 62-80	3	

男子シングルス2年生 Eブロック	小川	村井	木村	勝敗	順位
小川 煌人 (十日町少年団)	○	○	M 2-0 G 4-0 P 61-38	1	
村井 朝飛 (SSモンキー)	×	○	M 1-1 G 2-2 P 55-45	2	
木村 陽向 (新発田スポ少)	×	×	M 0-2 G 0-4 P 27-60	3	

男子シングルス2年生 Fブロック	吉田	菊地	坂上	勝敗	順位
吉田 閃 (豊栄ジュニア)	○	○	M 2-0 G 4-0 P 60-25	1	
菊地 律希 (阿賀野ジュニア)	×	○	M 1-1 G 2-2 P 48-36	2	
坂上 詩恩 (坂井輪ジュニア)	×	×	M 0-2 G 0-4 P 13-60	3	

男子シングルス2年生 決勝トーナメント



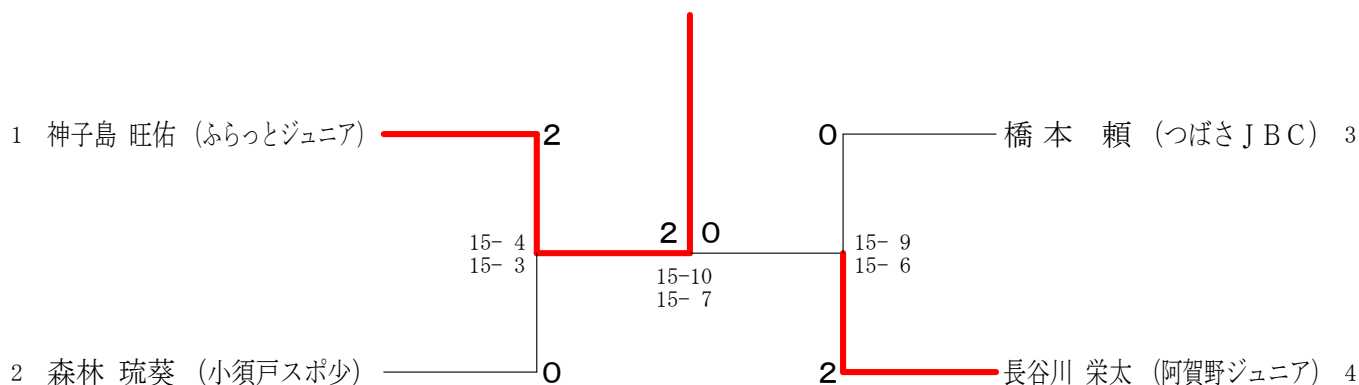
第7回新潟県小学生バドミントン1・2・3年生大会

令和5年11月12日 長岡市民体育館

男子シングルス1年生 A ブ ロ ッ ク	神子島	橋 本	加 藤	小 島	三 間	勝 敗	順 位
神子島 旺佑 (ふらっとジュニア)		○ 15- 8 15-10	○ 15- 5 15- 6	○ 15- 4 15- 6	○ -X	M 4-0 G 8-0 P 120-39	1
橋 本 頼 (つばさJBC)	× 8-15 10-15		○ 15- 6 15- 7	○ 15-11 15- 2	○ -X	M 3-1 G 6-2 P 108-56	2
加藤 瑛太 (越路JBC)	× 5-15 6-15	× 6-15 7-15		○ 15- 9 12-15 15-13	○ -X	M 2-2 G 4-5 P 96-97	3
小島 琉楓 (直江津JBC)	× 4-15 6-15	× 11-15 2-15	× 9-15 15-12 13-15		○ -X	M 1-3 G 3-6 P 90-102	4
三間 白虹 (上川西ジュニア)	× X-	× X-	× X-	× X-		M 0-4 G 0-8 P 0-120	5

男子シングルス1年生 B ブ ロ ッ ク	森 林	長谷川	斉 藤	矢 部	林	勝 敗	順 位
森林 琉葵 (小須戸スポ少)		× 15- 8 13-15 10-15	○ 15- 3 15- 6	○ 15- 5 15- 4	○ 15- 8 15- 8	M 3-1 G 7-2 P 128-72	2
長谷川 栄太 (阿賀野ジュニア)	○ 8-15 15-13 15-10		○ 15- 4 15- 6	○ 15- 8 15- 3	○ 15- 5 15- 1	M 4-0 G 8-1 P 128-65	1
斉藤 壮真 (つばさJBC)	× 3-15 6-15	× 4-15 6-15		○ 15- 6 15- 9	○ 15- 7 9-15 16-14	M 2-2 G 4-5 P 89-111	3
矢部 夢希 (ふらっとジュニア)	× 5-15 4-15	× 8-15 3-15	× 6-15 9-15		× 8-15 7-15	M 0-4 G 0-8 P 50-120	5
林 史人 (つばさJBC)	× 8-15 8-15	× 5-15 1-15	× 7-15 15- 9 14-16	○ 15- 8 15- 7		M 1-3 G 3-6 P 88-115	4

男子シングルス1年生 決勝トーナメント



第7回新潟県小学生バドミントン1・2・3年生大会

令和5年11月12日 長岡市民体育館

女子シングルス3年生 Aブロック	山口	加藤	原田	勝敗	順位
山口 怜 (つばさJBC)	○	○	M 2-0 G 4-0 P 60-10	1	
加藤 佑奈 (岩室ジュニア)	×	○	M 1-1 G 2-3 P 44-56	2	
原田 菜帆 (つばめインパクト)	×	×	M 0-2 G 1-4 P 32-70	3	

女子シングルス3年生 Bブロック	山田	川上	高橋	勝敗	順位
山田 絆愛 (柏崎ジュニア)	○	○	M 2-0 G 4-0 P 61-42	1	
川上 彩音 (神山ジュニア)	×	×	M 0-2 G 0-4 P 37-60	3	
高橋 華奈 (VERTEX)	×	○	M 1-1 G 2-2 P 51-47	2	

女子シングルス3年生 Cブロック	岡	長谷川	小林	勝敗	順位
岡 なつめ (小須戸スポ少)	○	○	M 2-0 G 4-1 P 73-39	1	
長谷川 なな (白根エンゼルス)	×	○	M 1-1 G 3-2 P 69-43	2	
小林 菜花 (はちみつJr)	×	×	M 0-2 G 0-4 P 0-60	3	

女子シングルス3年生 Dブロック	成澤	山本	熊倉	勝敗	順位
成澤 唯花 (はちみつJr)	○	○	M 2-0 G 4-0 P 60-13	1	
山本 葉那 (塚山Jr)	×	×	M 0-2 G 0-4 P 0-60	3	
熊倉 望心 (白根エンゼルス)	×	○	M 1-1 G 2-2 P 43-30	2	

女子シングルス3年生 Eブロック	外川	加藤	本間	勝敗	順位
外川 稀子 (白根エンゼルス)	○	○	M 2-0 G 4-0 P 60-18	1	
加藤 咲希 (阿賀野ジュニア)	×	×	M 0-2 G 1-4 P 45-74	3	
本間 和葉 (神山ジュニア)	×	○	M 1-1 G 2-3 P 52-65	2	

女子シングルス3年生 Fブロック	三沢	阿部	木村	勝敗	順位
三沢 理央 (柏崎半田JSC)	○	○	M 2-0 G 4-0 P 60-22	1	
阿部 佳菜実 (宮浦スクール)	×	○	M 1-1 G 2-2 P 45-36	2	
木村 凜花 (阿賀野ジュニア)	×	×	M 0-2 G 0-4 P 13-60	3	

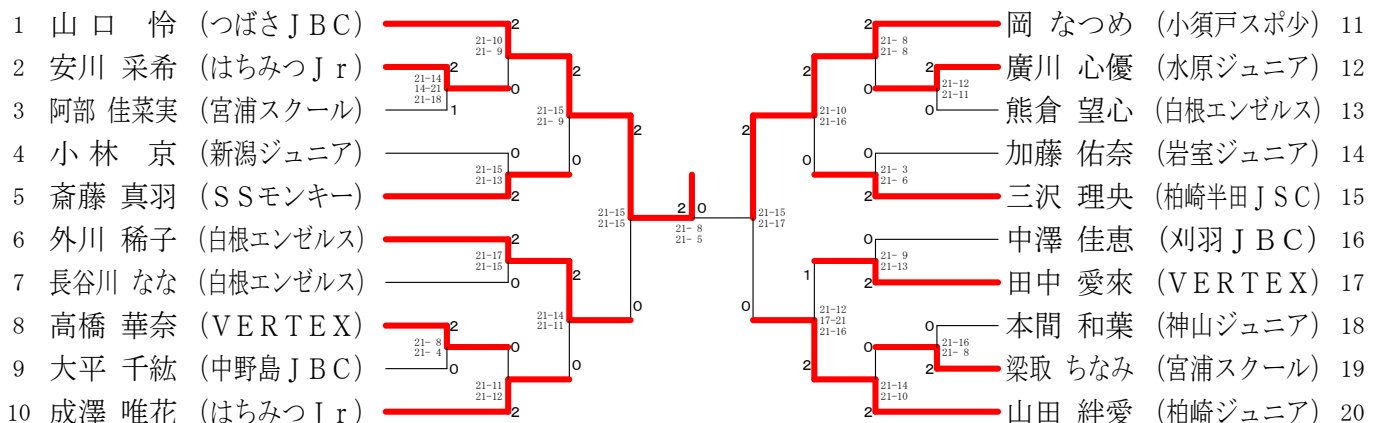
女子シングルス3年生 Gブロック	青柳	安川	中澤	勝敗	順位
青柳 灯 (SSモンキー)	×	×	M 0-2 G 1-4 P 58-71	3	
安川 采希 (はちみつJr)	○	×	M 1-1 G 2-2 P 52-58	2	
中澤 佳恵 (刈羽JBC)	○	○	M 2-0 G 4-1 P 69-50	1	

女子シングルス3年生 Hブロック	梁取	齋藤	大谷	勝敗	順位
梁取 ちなみ (宮浦スクール)	×	○	M 1-1 G 2-2 P 50-38	2	
齋藤 真羽 (SSモンキー)	○	○	M 2-0 G 4-0 P 60-26	1	
大谷 理乃 (塚山Jr)	×	×	M 0-2 G 0-4 P 14-60	3	

女子シングルス3年生 Iブロック	廣川	小林	高橋	勝敗	順位
廣川 心優 (水原ジュニア)	×	○	M 1-1 G 2-2 P 48-38	2	
小林 京 (新潟ジュニア)	○	○	M 2-0 G 4-0 P 60-27	1	
高橋 依知花 (長岡大島ジュニア)	×	×	M 0-2 G 0-4 P 17-60	3	

女子シングルス3年生 Jブロック	田中	大平	海	勝敗	順位
田中 愛来 (VERTEX)	○	○	M 2-0 G 4-0 P 60-17	1	
大平 千紘 (中野島JBC)	×	○	M 1-1 G 2-2 P 36-49	2	
海 鈴 (岩室ジュニア)	×	×	M 0-2 G 0-4 P 30-60	3	

女子シングルス3年生 決勝トーナメント



第7回新潟県小学生バドミントン1・2・3年生大会

令和5年11月12日 長岡市民体育館

女子シングルス2年生 Aブロック	長谷川	間	三浦	勝敗	順位
長谷川 結羽 (塚山 Jr)	○	○	M 2-0 G 4-0 P 60-19	1	
間 詩花 (はちみつ Jr)	×	○	M 1-1 G 2-2 P 45-40	2	
三浦 希彩 (豊浦スベリオールズ)	×	×	M 0-2 G 0-4 P 14-60	3	

女子シングルス2年生 Bブロック	本 田	長谷川	高 橋	勝敗	順位
本 田 雛 (佐渡ジュニア)	○	○	M 2-0 G 4-0 P 60-13	1	
長谷川 夕夏 (つばめインパクト)	×	○	M 1-1 G 2-2 P 38-39	2	
高橋 理桜 (宮浦スクール)	×	×	M 0-2 G 0-4 P 14-60	3	

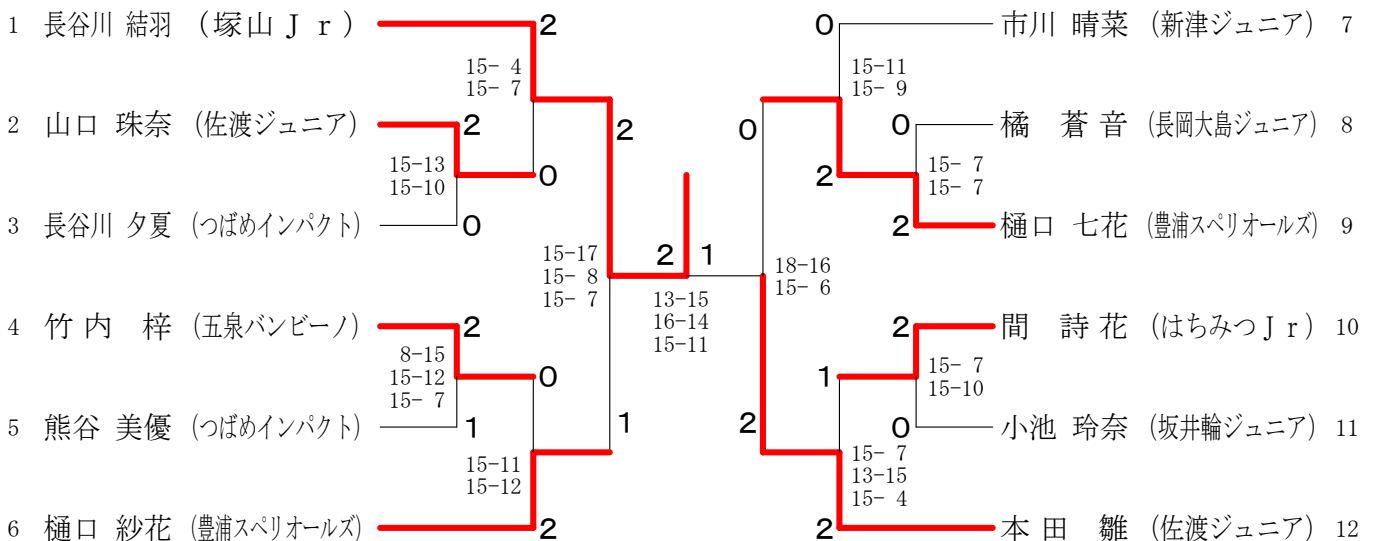
女子シングルス2年生 Cブロック	市 川	山 口	高 木	勝敗	順位
市川 晴菜 (新津ジュニア)	○	○	M 2-0 G 4-1 P 70-46	1	
山口 珠奈 (佐渡ジュニア)	×	○	M 1-1 G 3-2 P 64-63	2	
高木 陽菜乃 (柏崎半田 JSC)	×	×	M 0-2 G 0-4 P 35-60	3	

女子シングルス2年生 Dブロック	樋 口	阿 部	小 池	勝敗	順位
樋口 紗花 (豊浦スベリオールズ)	○	○	M 2-0 G 4-0 P 60-31	1	
阿部 紗奈 (柏崎ジュニア)	×	×	M 0-2 G 0-4 P 34-60	3	
小池 玲奈 (坂井輪ジュニア)	×	○	M 1-1 G 2-2 P 49-52	2	

女子シングルス2年生 Eブロック	竹 内	橋	松 田	勝敗	順位
竹内 梓 (五泉バンビーン)	○	○	M 2-0 G 4-0 P 60-13	1	
橋 蒼音 (長岡大島ジュニア)	×	○	M 1-1 G 2-2 P 43-30	2	
松田 綾音 (佐渡ジュニア)	×	×	M 0-2 G 0-4 P 0-60	3	

女子シングルス2年生 Fブロック	樋 口	熊 谷	山 田	勝敗	順位
樋口 七花 (豊浦スベリオールズ)	○	○	M 2-0 G 4-1 P 72-47	1	
熊谷 美優 (つばめインパクト)	×	○	M 1-1 G 3-2 P 66-51	2	
山田 紗侑生 (中野島 JBC)	×	×	M 0-2 G 0-4 P 20-60	3	

女子シングルス2年生 決勝トーナメント



第7回新潟県小学生バドミントン1・2・3年生大会

令和5年11月12日 長岡市民体育館

女子シングルス1年生 A ブロツク	遠藤	原田	高橋	青柳	山田	勝敗	順位
遠藤 なつめ (小須戸スポ少)		○ 15-3 15-5	○ 15-7 15-5	○ 16-14 15-8	○ 15-11 15-3	M 4-0 G 8-0 P 121-56	1
原田 梨帆 (つばめインパクト)	× 3-15 5-15		× 18-16 15-17 11-15	× 8-15 7-15	○ 15-10 15-8	M 1-3 G 3-6 P 97-126	4
高橋 優梨子 (新発田スポ少)	× 7-15 5-15	○ 16-18 17-15 15-11		× 4-15 7-15	○ 15-8 15-12	M 2-2 G 4-5 P 101-124	3
青柳 花寧 (塚山 Jr)	× 14-16 8-15	○ 15-8 15-7	○ 15-4 15-7		○ 15-11 15-3	M 3-1 G 6-2 P 112-71	2
山田 花穂 (刈羽 JBC)	× 11-15 3-15	× 10-15 8-15	× 8-15 12-15	× 11-15 3-15		M 0-4 G 0-8 P 66-120	5

女子シングルス1年生 B ブロツク	内山	安川	備前	小野	勝敗	順位
内山 唯 (塚山 Jr)		○ 15-8 15-7	○ 15-4 15-4	○ 15-5 15-5	M 3-0 G 6-0 P 90-33	1
安川 命希 (はちみつ Jr)	× 8-15 7-15		○ 15-9 15-8	○ 15-1 15-4	M 2-1 G 4-2 P 75-52	2
備前 柚希 (阿賀野ジュニア)	× 4-15 4-15	× 9-15 8-15		× 15-10 8-15 9-15	M 0-3 G 1-6 P 57-100	4
小野 結愛 (中野島 JBC)	× 5-15 5-15	× 1-15 4-15	○ 10-15 15-8 15-9		M 1-2 G 2-5 P 55-92	3

女子シングルス1年生 C ブロツク	高橋	長谷川	大谷	西川	勝敗	順位
高橋 咲奈 (VERTEX)		○ 15-9 11-15 15-10	○ 15-5 15-10	○ 15-3 15-2	M 3-0 G 6-1 P 101-54	1
長谷川 ここ (白根エンゼルス)	× 9-15 15-11 10-15		○ 15-6 15-7	○ 15-5 15-1	M 2-1 G 5-2 P 94-60	2
大谷 莉仔 (塚山 Jr)	× 5-15 10-15	× 6-15 7-15		○ 15-9 15-7	M 1-2 G 2-4 P 58-76	3
西川 陽菜 (阿賀野ジュニア)	× 3-15 2-15	× 5-15 1-15	× 9-15 7-15		M 0-3 G 0-6 P 27-90	4

女子シングルス1年生 決勝トーナメント

