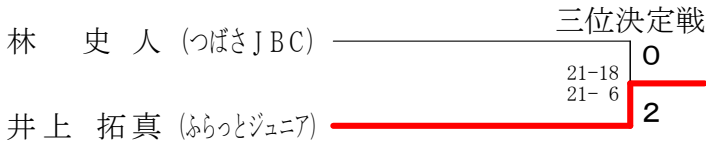
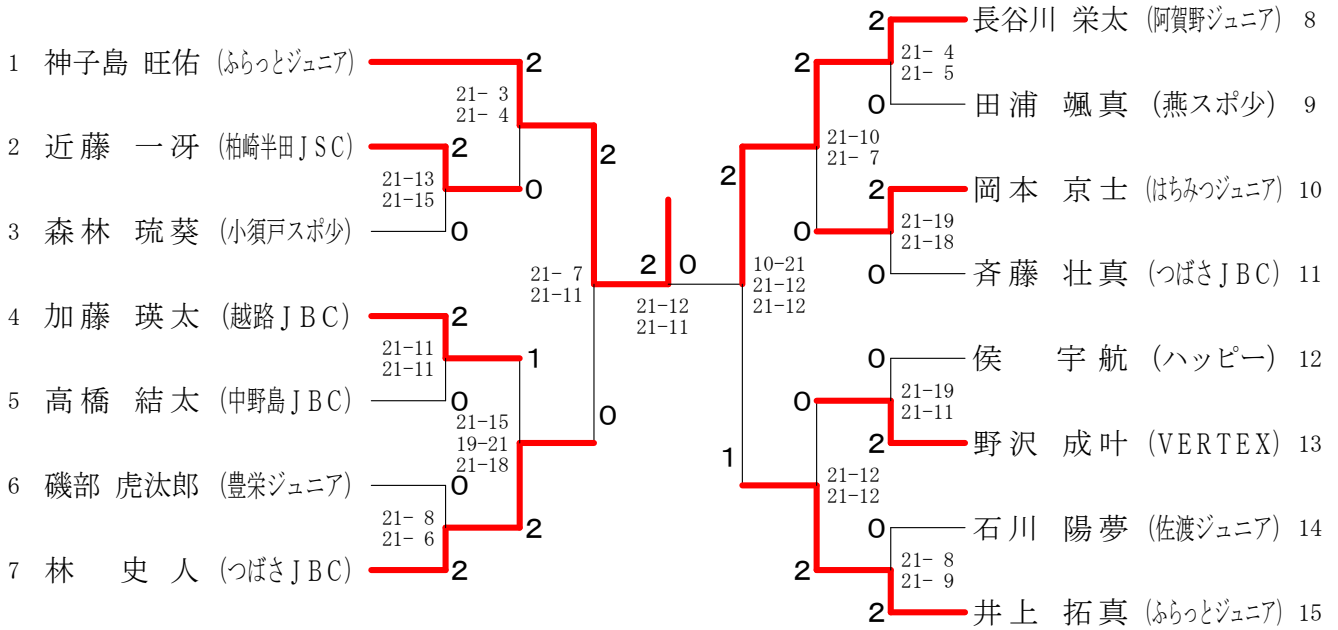
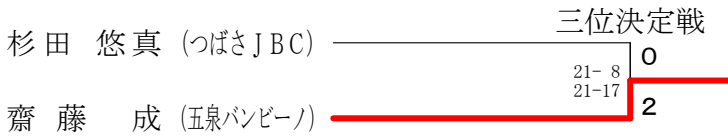
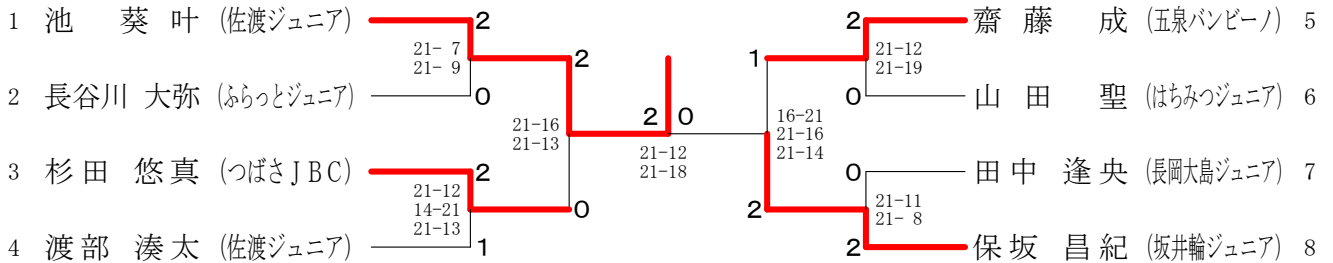


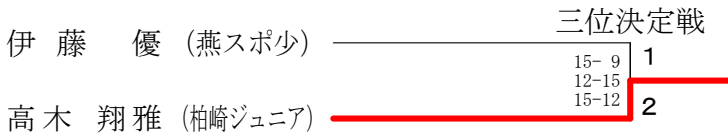
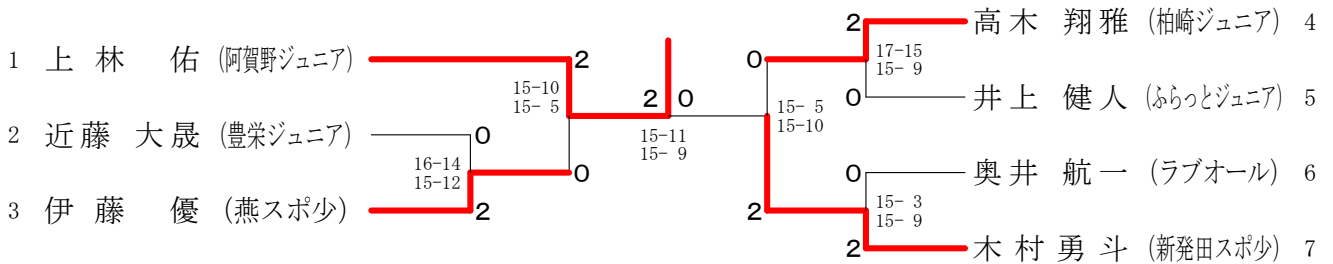
4年男子シングルス



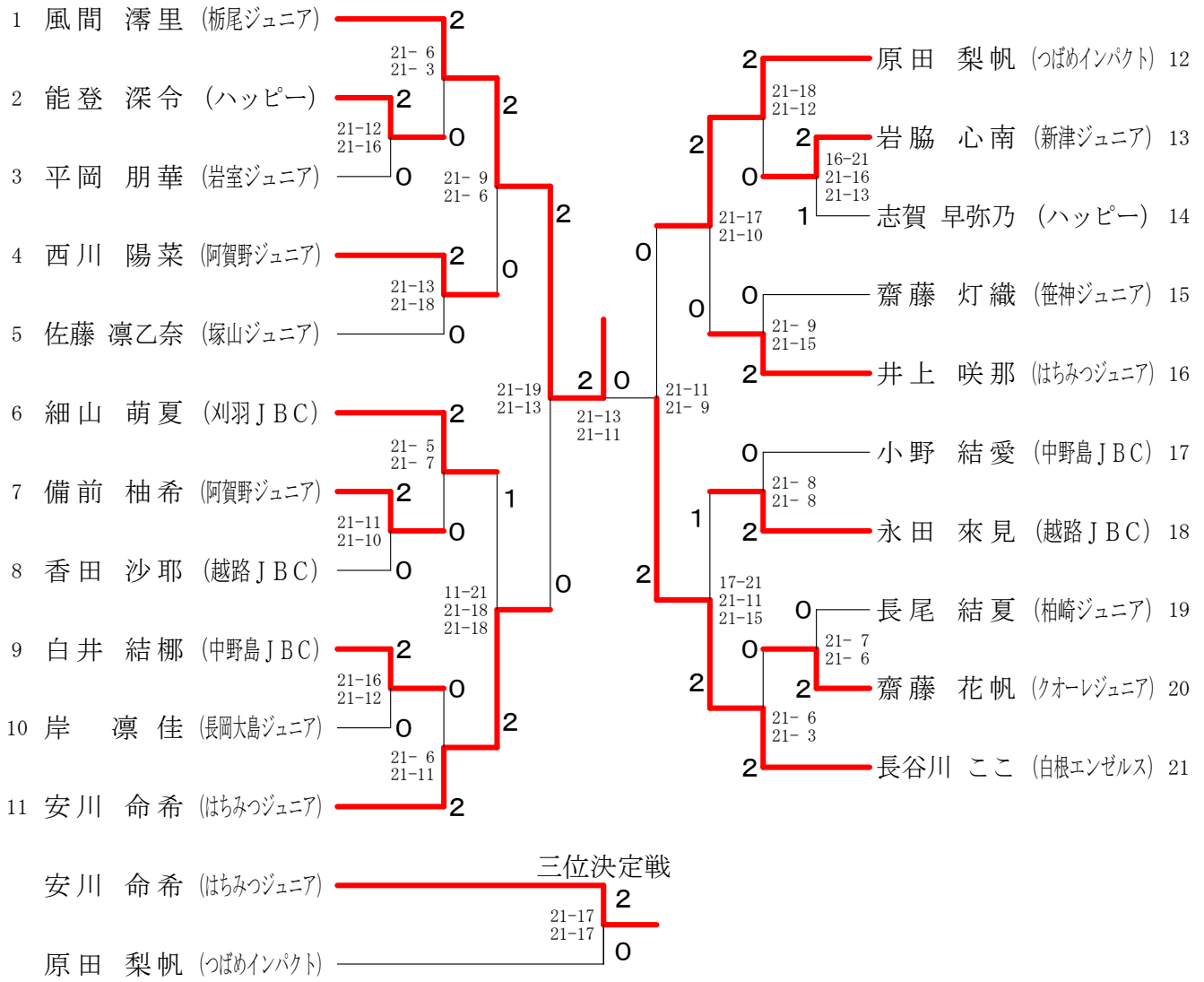
3年男子シングルス



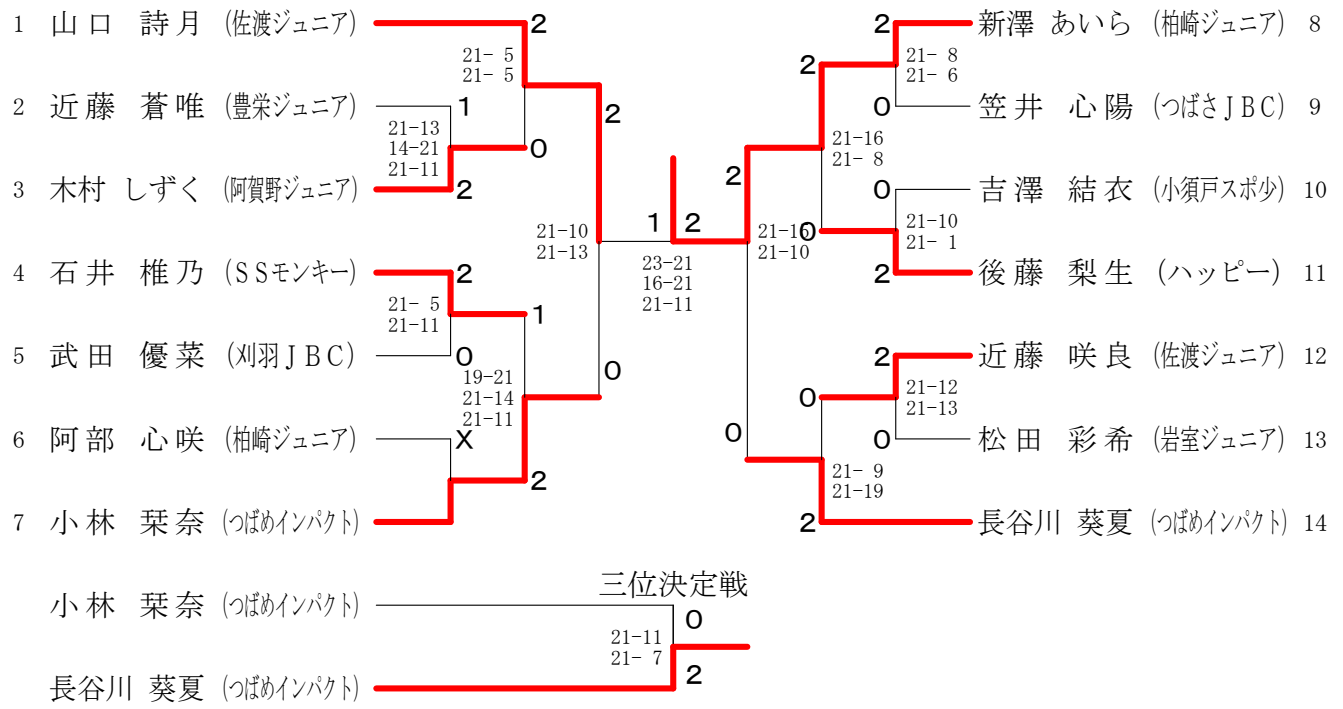
2年男子シングルス



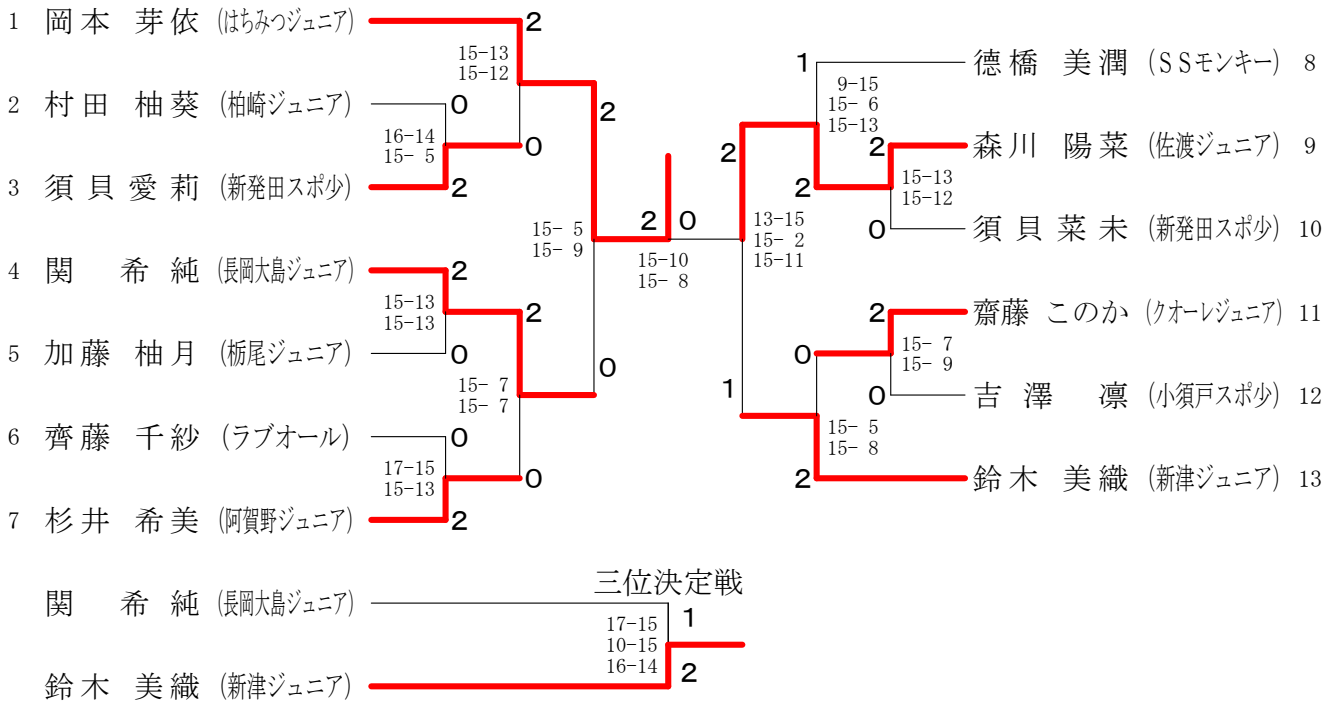
4年女子シングルス



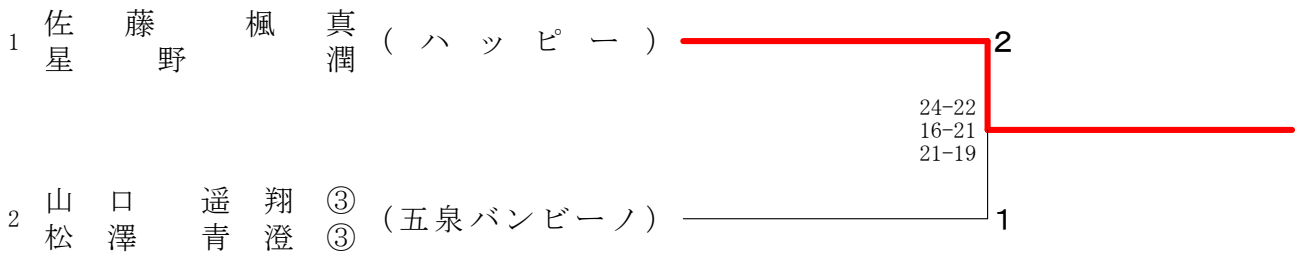
3年女子シングルス



2年女子シングルス



4年男子ダブルス



4年女子ダブルス	内青	山柳	白山	川田	本加	間藤	高橋優梨子 本間	勝敗	順位
内山 唯 (塚山ジュニア) 青柳 花寧			×	○	○	○	M 2-1 G 4-2 P 116-76	2	
白川 花純 (刈羽JBC) 山田 花穂	○			○	○	○	M 3-0 G 6-0 P 126-59	1	
本間 璃奈③ (つばめインパクト) 加藤 帆乃果③	×	×	×			○	M 1-2 G 2-4 P 81-106	3	
高橋優梨子 (新発田スポ少) 本間 彩	×	×	×	×	×		M 0-3 G 0-6 P 44-126	4	