

# リトルジュニア強化大会

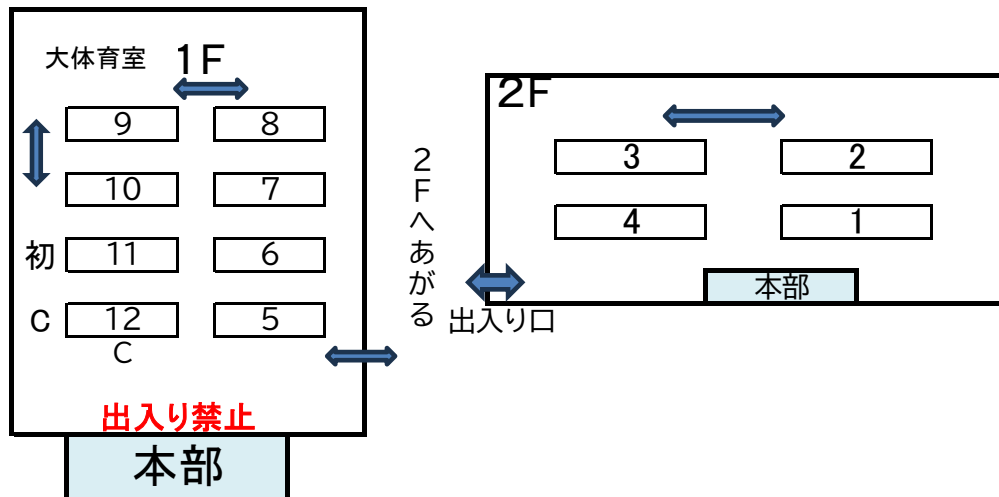
## 2026年度 第1回 プログラム

### 「勝ち上がり・負け下がり」の運営方法

- ご協力いただく各コートの管理運営の担当クラブは以下の通りです。  
担当クラブの方はスムーズな進行にご協力をお願いします。

コート	担当クラブ	参加人数	AM	PM
中 体 育 室	① アトム + ラブオール	8+5	ダブルス	シングルス
	② 長岡大島	11	シングルス	
	③ 佐渡 + VERTEX + 見附	6+3+3		
	④ 新津 + 小須戸 + 刈羽	5+3+3		
大 体 育 室	⑤ 五泉 + つばさ	7+4		
	⑥ 燕スポ少 + 宮浦	10+4		
	⑦ インパクト + 吉田 + 半田	7+3+3		
	⑧ 岩室ジュニア	14		
	⑨ はちみつJr	13		
	⑩ 坂井輪ジュニア	13		
	⑪ 新発田 + エール	6+4	初参加 Cランク	初参加 Cランク
	⑫ ハッピーBC	15		

### コート配置図



- Cランク(1年生)初参加、AMは、ACP後、** 11・12コートで総当たりとする。  
**2年生以上の初参加、初心者の選手と、11コートで総当たりで行う。**  
**Cランク(1年生以下)、PMは、ACPを行い、午前から引き続きで、12コートで行う。**  
**午前から引き続きで総当たりをする。**  
**2年生以上の初参加、初心者は、11・12で引き続き総当たりを行うが、様子を見て10コートとつなぐ場合もある。**
- 各コートに配置する「対戦表」には、  
氏名(フルネーム、ふりがな不要)、チーム名を必ず記入する。  
**※コートを飛ばさずに順番に記入する。**  
**コート内の運営に影響するのとばさずに！！**
- ゲームは、15ポイント、1ゲーム、延長なし。
- 線審は、次の試合の選手が担当する。
- 審判・得点係は、次の次の選手が担当する。

日時 2026年4月11日(土)

会場 亀田総合体育館  
主催 新潟県小学生バドミントン連盟  
主管 新潟県小学生バドミントン連盟  
開催地区ジュニアバドミントンクラブ

## 第1回リトルジュニア強化大会：感染症対策に関する注意事項（2026/4/11）

なお、注意する点として、以下の通り列記する。

### (1) 選手・保護者・コーチについて

- 1 当日、体調に異変を感じたときには、参加を中止する。
- 2 すべてのごみは持ち帰り、自宅で処分する。
- 3 9:00に開会式をフロアーにて行い、その後、各コート毎に選手・コーチ・父母・運営担当者が集合し、参加者を確認後、スタートする。
- 4 バドミントンバッグ、持ち物等は、チーム毎に、フロアーの壁に沿って置いてもいい。試合の時は、自分のバッグをコート脇に置くこと。
- 5 午前の部は12:00まで、昼休みは12:00～12:45、午後の部は12:45～15:30とする。  
※参加者が多い時は、昼食時間について朝、代表者と打ち合わせをして決定する)
- 6 午後の部は、15:30ゲーム終了とし、後片付けを済ませた後、閉会式を行う。

### (2) 選手・コーチについて

- 1 試合前の練習、昼休みの練習は、シャトル持ち寄りで、チーム毎に【 練習時間・コート割当表 】に従って行う。(昼休みは指定なし)
- 2 通路等館内でのランニングを禁止。
- 3 シューズの裏を手で拭くことはしない。各自、コーチ席横に滑り止めのシートや濡れ雑巾(ビニールの上に敷く)を用意し、靴底がすべる場合はそれを利用する。

### (3) 審判について

- 1 対戦記録用紙の記入に使用するボールペン等は本部にて用意する。
- 2 イスは、コーチ席に1席、線審席に2席を用意する。
- 4 主審は、ポイント、「プレイ」「フォルト」「レット」「ゲーム」等を行う。
- 5 線審は、イン・アウトなどの合図を行い、アウトの場合、「アウト」とコールをする。
- 6 シャトルの交換は、主審の足元に筒を置き、主審は選手にシャトルを渡す。  
シャトルの交換時に、選手は廃シャトルを回収袋に入れる。
- 7 午前終了後、及び午後終了後、記録用紙、シャトル筒と回収袋を本部へ運ぶ。

### (4) 感染対策について

- 1 各自感染症対策を十分行うこと。

# リトルジュニア強化大会 練習時間のコート割当

2026年4月11日 亀田総合体育館

コート	8:20~8:30	人数	8:30~8:40	人数	8:40~8:50	人数	8:50~9:00	人数	
サブアリーナ	1	豊浦	2	新津Jr	5	佐渡	6	刈羽	3
	2	新発田スポ少	6					柏崎半田	3
	3	阿賀野	7	クオーレ	9	燕スポ少	10	エール	4
	4							直江津	2
メインアリーナ	5	五泉	7	坂井輪Jr	13	つばめインパクト	7	つばさJBC	4
	6							見附	3
	7	笹神	1			吉田	3	ラブオール	5
	8	水原	2					アトム	8
	9	豊栄	1	小須戸	3	長岡大島	11	宮浦	4
	10	はちみつ	13					岩室	14
	11			VERTEX	3	越路	2		
	12	白根	2	塚山	2	栃尾	1	ハッピー	15

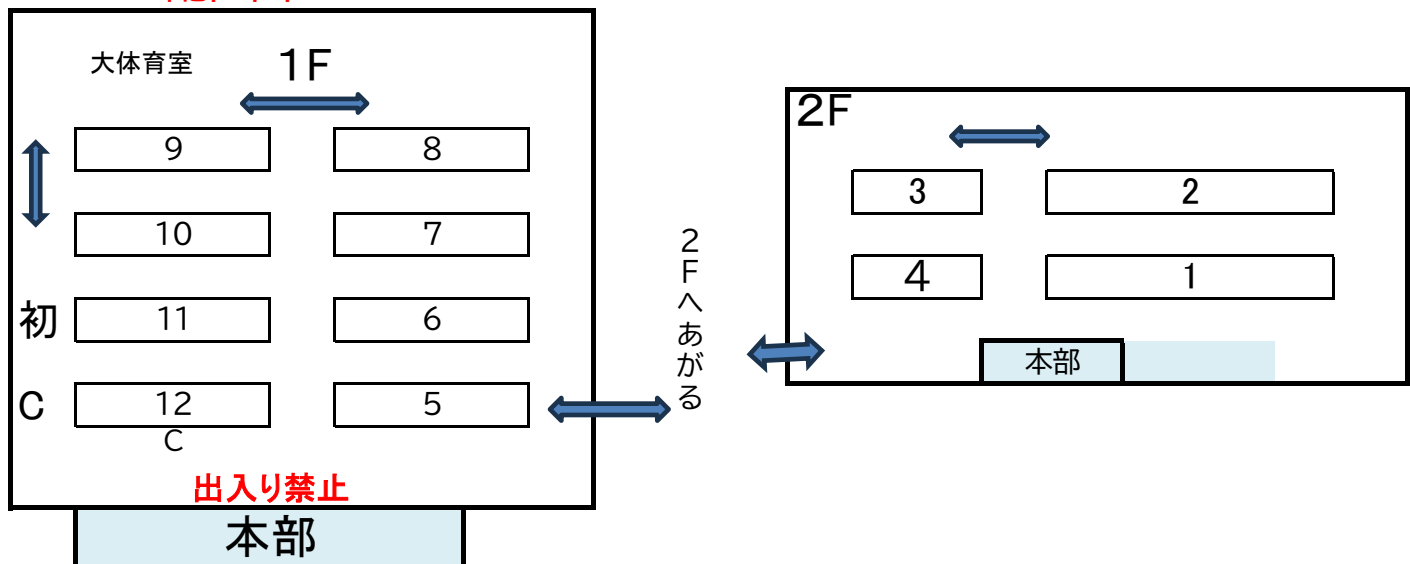
88

44

44

51

## コート配置図



## 第1回 リトルジュニア強化大会

## スタート時のコート配置

赤字は新規または変更。

123年生強化選手

No	選手名	ふりがな	性	年	チーム	コート	1	2	3	4	5	6	7	8	9	10	11	12
1	渡辺 晴斗	わたなべ はると	男	1	豊浦	1C												1
2	齋藤 麦	さいとう むぎ	男	1	豊浦	1C												1
3	高橋 優梨子	たかはし ゆりこ	女	4	新発田	4A			1									
4	木村 勇斗	きむら はやと	男	2	新発田	2B									1			
5	本間 彩	ほんま ひかり	女	4	新発田	4A					1							
6	須貝 愛莉	すがい あいり	女	2	新発田	2B										1		
7	須貝 菜未	すがい なみ	女	2	新発田	2B										1		
8	石田 明架莉	いしだ あかり	女	4	新発田	4B											1	
9	西川 陽菜	にしかわ ひな	女	4	阿賀野	4B					1							
10	備前 柚希	びぜん ゆずき	女	4	阿賀野	4B						1						
11	木村 しずく	きむら しずく	女	3	阿賀野	3B							1					
12	杉井 希実	すぎい のぞみ	女	2	阿賀野	2B											1	
13	田村 玲	たむら れい	女	2	阿賀野	2B											1	
14	田村 淳	たむら りょう	女	2	阿賀野	2B											1	
15	田村 充	たむら みつる	男	0	阿賀野	0C												1
16	竹内 梓	たけうち あずさ	女	5	五泉	5A		1										
17	田中 陽太	たなか ようた	男	5	五泉	5B			1									
18	高橋 心陽	たかはし こはる	女	5	五泉	5B					1							
19	齋藤 成	さいとう なる	男	3	五泉	3A					1							
20	山口 遥翔	やまぐち はると	男	3	五泉	3B						1						
21	松澤 青澄	まつざわ あおと	男	3	五泉	3B							1					
22	田中 琴美	たなか ことみ	女	3	五泉	3B									1			
23	関川 毅	せきかわ ごう	男	5	笹神	5A				1								
24	高橋 悠翔	たかはし ゆうと	男	4	水原	4B							1					
25	若月 美陽	わかつき みはる	女	4	水原	4B								1				
26	田村 斗和	たむら とあ	男	1	豊栄	1C												1
27	安川 采希	やすかわ ことね	女	6	はちみつ	6A		1										
28	安川 命希	やすかわ みこね	女	4	はちみつ	4Ad	1											
29	井上 咲那	いのうえ さな	女	4	はちみつ	4Ad	1											
30	本間 涼太郎	ほんま りょうたろう	男	5	はちみつ	5A			1									
31	細坪 総介	ほそつぼ そうすけ	男	6	はちみつ	6A				1								
32	岡本 京士	おかもと けいじ	男	4	はちみつ	4A					1							
33	鈴木 美音	すずき みお	女	5	はちみつ	5A						1						
34	野口 匠磨	のぐち しょうま	男	4	はちみつ	4A							1					
35	中川 幸音	なかがわ ゆの	女	5	はちみつ	5B								1				
36	小林 一音	こばやし いちね	女	4	はちみつ	4A								1				
37	阿部 友香	あべ ともか	女	4	はちみつ	4A									1			
38	岡本 芽依	おかもと めい	女	2	はちみつ	2A									1			
39	小林 積理	こばやし つみり	女	2	はちみつ	2B										1		
40	梁取 ちなみ	やなどり ちなみ	女	6	宮浦	6A		1										
41	高橋 理桜	たかはし りお	女	5	宮浦	5A			1									
42	菅野 梨花	すがの りんか	女	6	宮浦	6B					1							
43	市橋 奈和	いちはし なお	女	6	宮浦	6B							1					
44	野沢 叶恋	のざわ かこ	女	6	VERTEX	6B			1									
45	野沢 成叶	のざわ せいと	男	4	VERTEX	4B				1								
46	村山 恵麻	むらやま えま	女	6	VERTEX	6B					1							
47	鈴木 湊士	すずき そうし	男	6	新津	6A		1										
48	岩脇 苾侍	いわわき しんじ	男	5	新津	5A		1										
49	岩脇 心南	いわわき みなみ	女	4	新津	4A				1								
50	鈴木 美織	すずき みおり	女	2	新津	2B									1			
51	長谷川 咲希	はせがわ さき	女	5	新津	5B									1			
52	佐々木 柁	ささき まさき	男	6	クオーレ	6A		1										
53	坂部 円佳	さかべ まどか	女	6	クオーレ	6B				1								
54	傳川 輝	つたがわ こう	男	5	クオーレ	5B						1						
55	齋藤 花帆	さいとう かほ	女	4	クオーレ	4A							1					
56	中俣 沙和	なかまた さわ	女	4	クオーレ	4A								1				
57	齋藤 このか	さいとう このか	女	2	クオーレ	2B										1		
58	逢坂 葉里	おおさか しおり	女	3	クオーレ	3B											1	
59	渋谷 咲希	しぶや さき	女	2	クオーレ	2B											1	
60	中俣 希一	なかまた きたいち	男	1	クオーレ	1B												1
61	佐藤 滯	さとう みお	女	6	坂井輪	6A		1										
62	小池 玲奈	こいけ れいな	女	5	坂井輪	5A			1									
63	保坂 昌記	ほさか まさき	男	3	坂井輪	3A			1									
64	伊藤 里菜	いとう りな	女	6	坂井輪	6B		1										

No	選手名	ふりがな	性	年	チーム	コート	1	2	3	4	5	6	7	8	9	10	11	10
65	佐藤 ちなみ	さとう ちなみ	女	6	坂井輪	6B			1									
66	中野 寿唯	なかの すい	女	5	坂井輪	5B			1									
67	酒井 彩恵	さかい さえ	女	6	坂井輪	6B					1							
68	山際 理央	やまぎわ りお	男	4	坂井輪	4B				1								
69	齋藤 舞緒	さいとう まお	女	4	坂井輪	4B					1							
70	佐藤 榛日	さとう はるひ	女	3	坂井輪	3B							1					
71	波塚 弥月	なみづか みづき	男	4	坂井輪	4B									1			
72	加藤 心春	かとう こはる	女	3	坂井輪	3B										1		
73	稲田 架恋	いなだ かれん	女	3	坂井輪	3B										1		
74	岸田 楓生	きしだ ふうき	男	5	ハッピー	5A			1									
75	侯 宇航	こう よはん	男	4	ハッピー	4A			1									
76	星野 絢泉	ほしの あやみ	女	6	ハッピー	6B				1								
77	後藤 梨央	ごとう りお	女	3	ハッピー	3A			1									
78	矢部 円	やべ まどか	女	5	ハッピー	5B					1							
79	頓所 遙乃	とんしょ はるの	女	6	ハッピー	6B					1							
80	志賀 早弥乃	しが さやの	女	4	ハッピー	4B					1							
81	佐藤 楓真	さとう ふうま	男	4	ハッピー	4B					1							
82	能登 深令	のと みれい	女	4	ハッピー	4B						1						
83	星野 潤	ほしの じゅん	男	4	ハッピー	4B							1					
84	小池 凜奈	こいけ りんな	女	6	ハッピー	6B									1			
85	頓所 薫乃	とんしょ ゆきの	女	3	ハッピー	3B										1		
86	小池 玲奈	こいけ れいな	女	3	ハッピー	3B										1		
87	笹川 煌七	ささがわ あきな	女	0	ハッピー	0C												1
88	相田 侑和	あいだ ゆうわ	女	1	ハッピー	1C												1
89	上原 怜奈	うえはら れな	女	5	白根	5B					1							
90	吉崎 灯里	よしざき あかり	女	4	白根	4B					1							
91	森林 琉葵	もりばやし るき	男	4	小須戸	4A				1								
92	吉澤 結衣	よしざわ ゆい	女	3	小須戸	3B									1			
93	吉澤 凜	よしざわりん	女	2	小須戸	2B										1		
94	海 鈴	かい りん	女	6	岩室	6B		1										
95	野口 芽生	のぐち めい	女	6	岩室	6B			1									
96	松田 光希	まつだ こうき	男	5	岩室	5B				1								
97	桑原 優	くわばら ゆう	女	6	岩室	6B					1							
98	登坂 滯	とさか みお	女	5	岩室	5B					1							
99	松本 結	まつもと ゆい	女	6	岩室	6B								1				
100	渡邊 七々虹	わたなべ ななこ	女	5	岩室	5B								1				
101	相田 美波	あいだ みなみ	女	5	岩室	5B								1				
102	松田 彩希	まつだ さき	女	3	岩室	3B								1				
103	平岡 朋華	ひらおか ともか	女	4	岩室	4B									1			
104	野口 彩生	のぐち さき	女	4	岩室	4B									1			
105	松本 紬	まつもと つむぎ	女	4	岩室	4B										1		
106	小林 結愛	こばやし ゆあ	女	5	岩室	5B											1	
107	桑原 柚	くわばら ゆず	女	4	岩室	4B											1	
108	渡部 彩夏	わたべ あやか	女	6	佐渡	6A		1										
109	最上 ひなた	もがみ ひなた	女	5	佐渡	5A			1									
110	渡部 奏太	わたなべ そうた	男	3	佐渡	3B					1							
111	最上 健承	もがみ けんしょう	男	3	佐渡	3B						1						
112	最上 はるひ	もがみ はるひ	女	1	佐渡	1C												1
113	本間 佑	ほんま ゆう	女	5	佐渡	5A			1									
114	阿部 心春	あべ こはる	女	5	燕スポ少	5B				1								
115	伊藤 悠	いとう はるか	女	6	燕スポ少	6B					1							
116	坂本 夕陽	さかもと ゆうひ	女	6	燕スポ少	6B						1						
117	田浦 颯真	たうら そうま	男	4	燕スポ少	4B							1					
118	金子 風咲	かねこ なぎさ	女	4	燕スポ少	4B								1				
119	伊藤 優	いとう すぐる	男	2	燕スポ少	2B									1			
120	阿部 碧	あべ あおい	女	2	燕スポ少	2B									1			
121	長尾 真琴	ながお まこと	男	4	燕スポ少	4B										1		
122	長尾 葵	ながお あおい	女	2	燕スポ少	2B										1		
123	田中 楓子	たなか ふうこ	女	5	インパクト	5A		1										
124	長谷川 葵夏	はせがわ あいな	女	3	インパクト	3B			1									
125	小林 葉奈	こばやし かな	女	3	インパクト	3B				1								
126	本間 璃奈	ほんま りな	女	3	インパクト	3B				1								
127	加藤 帆乃果	かとう ほのか	女	3	インパクト	3B				1								
128	川村 彩笑	かわむら さえ	女	2	インパクト	2B												1
129	田邊 心結	たなべ こころ	女	2	インパクト	2B												1
130	中丸 寛太	なかまる かんた	男	2	インパクト	2B										1		
131	永井 瑛天	ながい えいた	男	6	吉田	6B					1							
132	伊藤 いち花	いとう いちか	女	6	吉田	6B							1					

No	選手名	ふりがな	性	年	チーム	コート	1	2	3	4	5	6	7	8	9	10	11	10
133	五十嵐 千沙	いからし ちさ	女	6	吉田	6B								1				
134	吉原 大智	よしはら だいち	男	6	長岡大島	6B		1										
135	高橋 依知花	たかはし いちか	女	6	長岡大島	6B		1										
136	関 歩飛	せき あると	男	6	長岡大島	6B			1									
137	吉原 遥人	よしはら はると	男	5	長岡大島	5B			1									
138	河内 忠稔	かわち ただとし	男	6	長岡大島	6B				1								
139	伊部 正章	いべ まさあき	男	6	長岡大島	6B					1							
140	田中 逢央	たなか あお	男	3	長岡大島	3B						1						
141	岸 凜佳	きし りんか	女	4	長岡大島	4B							1					
142	関 希純	せき きいと	女	2	長岡大島	2B										1		
143	山岸 渉真	やまぎし しょうま	男	2	長岡大島	2B												1
144	吉原 あかり	よしはら あかり	女	1	長岡大島	1C												1
145	高橋 結太	たかはし ゆうた	男	4	中野島	4B								1				
146	水落 絢音	みずおち あやね	女	3	中野島	3B										1		
147	小林 蒼空	こばやし そら	男	3	越路	3B										1		
148	澤中 尊	さわなか たける	男	3	越路	3B											1	
149	佐藤 凜乙奈	さとう りおな	女	4	塚山Jr	4A			1									
150	佐藤 叶采	さとう かなと	男	1	塚山Jr	1B												1
151	風間 滯里	かざま みおり	女	4	栃尾	4A		1										
152	細山 萌夏	さやま もえか	女	4	刈羽	4B				1								
153	本間 日菜	ほんま ひな	女	4	刈羽	4B					1							
154	渡辺 絢斗	わたなべ あやと	男	2	刈羽	2B												1
155	近藤 一冴	こんどう いっさ	男	4	半田	4B				1								
156	近藤 莉衣奈	こんどう りいな	女	4	半田	4B					1							
157	中村 翠杏	なかむら すず	女	4	半田	4B							1					
158	室岡 直央人	むろおか なおと	男	5	エール	5B						1						
159	酒井 玲実	さかい れみ	女	6	エール	6B												1
160	廣川 紗己	ひろかわ さき	女	6	エール	6B												1
161	新部 陽翔	にべ はると	男	6	エール	6B												1
162	小島 琉楓	こじま るか	男	4	直江津	4B						1						
163	武藤 紗彩	むとう さあや	女	4	直江津	4B							1					
164	杉田 悠真	すぎた はるま	男	3	つばさ	3B					1							
165	渡邊 楓一	わたなべ きいち	男	4	つばさ	4B						1						
166	笠井 心陽	かさい ここは	女	3	つばさ	3B							1					
167	杉田 敦紀	すぎた あつき	男	0	つばさ	0C												1
168	白石 惇裕	しらいし あつひろ	男	5	ラブオール	5B							1					
169	奥井 祥一	おくい しょういち	男	5	ラブオール	5Bd	1											
170	奥井 紘一	おくい こういち	男	2	ラブオール	2B										1		
171	縄井 碧斗	なわい あゆと	男	5	ラブオール	5Bd	1											
172	齊藤 千紗	さいとう ちさ	女	2	ラブオール	2B											1	
173	水落 悠斗	みずおち ゆうと	男	6	見附	6A			1									
174	長谷川 凜	はせがわりん	女	6	見附	6A					1							
175	島田 蒼汰	しまだ そうた	男	6	見附	6B							1					
176	中島 花菜	なかじま はな	女	4	アトム	4Bd1	1											
177	森田 華	もりた はな	女	4	アトム	4Bd1	1											
178	高口 暖	たかぐち のん	女	4	アトム	4Bd2	1											
179	中島 陽菜	なかじま ひな	女	3	アトム	3Bd2	1											

2026年度 リトルジュニア練習大会 第1回 AMダブルス

2026/4/11(土) 亀田総合体育館

コート ① 15ポイント、1ゲーム、延長無し →1巡後、2ゲーム目を行う(4組リーグ、3ゲーム) 担当:アトム・ラブオール

	やすかわ みこね 安川 命希 いのうえ さな 井上 咲那	なかじま はな 中島 花菜 もりた はな 森田 華	たかぐち のん 高口 暖 なかじま ひな 中島 陽菜	おくい しょういち 奥井 祥一 なわい あゆと 縄井 碧斗	勝-負 (ゲーム差)	得失率	順位
安川 命希 井上 咲那 はちみつ 4女		1 -	3 -	5 -			
中島 花菜 森田 華 アトム 4女	1 -		6 -	4 -			
高口 暖 中島 陽菜 アトム 4/3女	3 -	6 -		2 -			
奥井 祥一 縄井 碧斗 ラブオール 5男	5 -	4 -	2 -				

## ② コート シングルス

15ポイント、1ゲーム、延長無し

担当:長岡大島

2026年度 リトルジュニア強化大会 第1回

2026/4/11(土) 亀田総合体育館

No	名前	所属	得点	名前	所属
1	たけうち あずさ 竹内 梓	五泉 5女	—	かざま みおり 風間 滯里	栃尾 4女
2	やすかわ ことね 安川 采希	はちみつ 6女	—	さとう みお 佐藤 滯	坂井輪 6女
3	すずき そうし 鈴木 湊士	新津 6男	—	やなどり ちなみ 梁取 ちなみ	宮浦 6女
4	ささき まさき 佐々木 柁	クオーレ 6男	—	わたべ あやか 渡部 彩夏	佐渡 6女
5	たなか ふうこ 田中 楓子	インパクト 5女	—	ほさか まさき 保坂 昌記	坂井輪 3男
6	いとう りな 伊藤 里菜	坂井輪 6女	—	いわわき しんじ 岩脇 芯侍	新津 5男
7	かい りん 海 鈴	岩室 6女	—	よしはら だいち 吉原 大智	長岡大島 6男
8	たかはし いちか 高橋 依知花	長岡大島 6女	—	こいけ れいな 小池 玲奈	坂井輪 5女
9			—		
10			—		
11			—		
12			—		
13			—		
14			—		
15			—		
16			—		
17			—		
18			—		
19			—		
20			—		
21			—		
22			—		
23			—		
24			—		
25			—		

## ② コート シングルス

15ポイント、1ゲーム、延長無し

担当:長岡大島

2026年度 リトルジュニア強化大会 第1回

2026/4/11(土) 亀田総合体育館

No	名前	所属	得点	名前	所属
26			—		
27			—		
28			—		
29			—		
30			—		
31			—		
32			—		
33			—		
34			—		
35			—		
36			—		
37			—		
38			—		
39			—		
40			—		
41			—		
42			—		
43			—		
44			—		
45			—		
46			—		
47			—		
48			—		
49			—		
50			—		

## ② コート シングルス

15ポイント、1ゲーム、延長無し

担当:長岡大島

2026年度 リトルジュニア強化大会 第1回

2026/4/11(土) 亀田総合体育館

No	名前	所属	得点	名前	所属
審線試	51		—		得線試
試審線	52		—		試得線
線試審	53		—		線試得
審線試	54		—		得線試
試審線	55		—		試得線
線試審	56		—		線試得
審線試	57		—		得線試
試審線	58		—		試得線
線試審	59		—		線試得
審線試	60		—		得線試
試審線	61		—		試得線
線試審	62		—		線試得
審線試	63		—		得線試
試審線	64		—		試得線
線試審	65		—		線試得
審線試	66		—		得線試
試審線	67		—		試得線
線試審	68		—		線試得
審線試	69		—		得線試
試審線	70		—		試得線
線試審	71		—		線試得
審線試	72		—		得線試
試審線	73		—		試得線
線試審	74		—		線試得
審線試	75		—		得線試

### ③ コート シングルス

15ポイント、1ゲーム、延長無し

担当:佐渡・VERTEX・見附

2026年度 リトルジュニア強化大会 第1回

2026/4/11(土) 亀田総合体育館

No	名前	所属	得点	名前	所属
1	みずおち ゆうと 水落 悠斗	見附 6男	—	ほんま ゆう 本間 佑	佐渡 5女
2	さとう りおな 佐藤 凜乙奈	塚山Jr 4女	—	きしだ ふうき 岸田 楓生	ハッピー 5男
3	たかはし りお 高橋 理桜	宮浦 5女	—	たなか ようた 田中 陽太	五泉 5男
4	もがみ ひなた 最上 ひなた	佐渡 5女	—	さとう ちなみ 佐藤 ちなみ	坂井輪 6女
5	ほんま りょうたろう 本間 涼太郎	はちみつ 5男	—	せき あると 関 歩飛	長岡大島 6男
6	たかはし ゆりこ 高橋 優梨子	新発田 4女	—	はせがわ あいな 長谷川 葵夏	インパクト 3女
7	のぐち めい 野口 芽生	岩室 6女	—	こう よはん 侯 宇航	ハッピー 4男
8	なかの すい 中野 寿唯	坂井輪 5女	—	のざわ かこ 野沢 叶恋	VERTEX 6女
9			—		
10			—		
11			—		
12			—		
13			—		
14			—		
15			—		
16			—		
17			—		
18			—		
19			—		
20			—		
21			—		
22			—		
23			—		
24			—		
25			—		

### ③ コート シングルス

15ポイント、1ゲーム、延長無し

担当:佐渡・VERTEX・見附

2026年度 リトルジュニア強化大会 第1回

2026/4/11(土) 亀田総合体育館

No	名前	所属	得点	名前	所属
26			—		
27			—		
28			—		
29			—		
30			—		
31			—		
32			—		
33			—		
34			—		
35			—		
36			—		
37			—		
38			—		
39			—		
40			—		
41			—		
42			—		
43			—		
44			—		
45			—		
46			—		
47			—		
48			—		
49			—		
50			—		

### ③ コート シングルス

15ポイント、1ゲーム、延長無し

担当:佐渡・VERTEX・見附

2026年度 リトルジュニア強化大会 第1回

2026/4/11(土) 亀田総合体育館

No	名前	所属	得点	名前	所属
審線試	51		—		得線試
試審線	52		—		試得線
線試審	53		—		線試得
審線試	54		—		得線試
試審線	55		—		試得線
線試審	56		—		線試得
審線試	57		—		得線試
試審線	58		—		試得線
線試審	59		—		線試得
審線試	60		—		得線試
試審線	61		—		試得線
線試審	62		—		線試得
審線試	63		—		得線試
試審線	64		—		試得線
線試審	65		—		線試得
審線試	66		—		得線試
試審線	67		—		試得線
線試審	68		—		線試得
審線試	69		—		得線試
試審線	70		—		試得線
線試審	71		—		線試得
審線試	72		—		得線試
試審線	73		—		試得線
線試審	74		—		線試得
審線試	75		—		得線試

# ④ コート シングルス

15ポイント、1ゲーム、延長無し

担当:新津・小須戸・刈羽

2026年度 リトルジュニア強化大会 第1回

2026/4/11(土) 亀田総合体育館

No	名前	所属	得点	名前	所属
1	せきかわ ごう 関川 毅	笹神 5男	—	ほそつぼ そうすけ 細坪 総介	はちみつ 6男
2	いわわき みなみ 岩脇 心南	新津 4女	—	こばやし かな 小林 葉奈	インパクト 3女
3	ほしの あやみ 星野 絢泉	ハッピー 6女	—	もりばやし るき 森林 琉葵	小須戸 4男
4	のざわ せいと 野沢 成叶	VERTEX 4男	—	ごとう りお 後藤 梨央	ハッピー 3女
5	まつだ こうき 松田 光希	岩室 5男	—	あべ こはる 阿部 心春	燕スポ少 5女
6	さかべ まどか 坂部 円佳	クオーレ 6女	—	よしはら はると 吉原 遥人	長岡大島 5男
7	さやま もえか 細山 萌夏	刈羽 4女	—	ほんま りな 本間 璃奈	インパクト 3女
8	かとう ほのか 加藤 帆乃果	インパクト 3女	—	こんどう いっさ 近藤 一冴	半田 4男
9			—		
10			—		
11			—		
12			—		
13			—		
14			—		
15			—		
16			—		
17			—		
18			—		
19			—		
20			—		
21			—		
22			—		
23			—		
24			—		
25			—		

# ④ コート シングルス

15ポイント、1ゲーム、延長無し

担当:新津・小須戸・刈羽

2026年度 リトルジュニア強化大会 第1回

2026/4/11(土) 亀田総合体育館

No	名前	所属	得点	名前	所属
26			—		
27			—		
28			—		
29			—		
30			—		
31			—		
32			—		
33			—		
34			—		
35			—		
36			—		
37			—		
38			—		
39			—		
40			—		
41			—		
42			—		
43			—		
44			—		
45			—		
46			—		
47			—		
48			—		
49			—		
50			—		

# ④ コート シングルス

15ポイント、1ゲーム、延長無し

担当:新津・小須戸・刈羽

2026年度 リトルジュニア強化大会 第1回

2026/4/11(土) 亀田総合体育館

No	名前	所属	得点	名前	所属
審線試	51		—		得線試
試審線	52		—		試得線
線試審	53		—		線試得
審線試	54		—		得線試
試審線	55		—		試得線
線試審	56		—		線試得
審線試	57		—		得線試
試審線	58		—		試得線
線試審	59		—		線試得
審線試	60		—		得線試
試審線	61		—		試得線
線試審	62		—		線試得
審線試	63		—		得線試
試審線	64		—		試得線
線試審	65		—		線試得
審線試	66		—		得線試
試審線	67		—		試得線
線試審	68		—		線試得
審線試	69		—		得線試
試審線	70		—		試得線
線試審	71		—		線試得
審線試	72		—		得線試
試審線	73		—		試得線
線試審	74		—		線試得
審線試	75		—		得線試

# ⑤ コート シングルス

15ポイント、1ゲーム、延長無し

担当:五泉・つばさ

2026年度 リトルジュニア強化大会 第1回

2026/4/11(土) 亀田総合体育館

No	名前	所属	得点	名前	所属
1	はせがわ りん 長谷川 凜	見附 6女	—	かわち ただとし 河内 忠稔	長岡大島 6男
2	やべ まどか 矢部 円	ハッピー 5女	—	すぎた はるま 杉田 悠真	つばさ 3男
3	たかはし こはる 高橋 心陽	五泉 5女	—	こんどう りいな 近藤 莉衣奈	半田 4女
4	ほんま ひな 本間 日菜	刈羽 4女	—	わたなべ そうた 渡部 奏太	佐渡 3男
5	おかもと けいじ 岡本 京士	はちみつ 4男	—	やまぎわ りお 山際 理央	坂井輪 4男
6	うえはら れな 上原 怜奈	白根 5女	—	くわばら ゆう 桑原 優	岩室 6女
7	とんしょ はるの 頓所 遙乃	ハッピー 6女	—	さかい さえ 酒井 彩恵	坂井輪 6女
8	むらやま えま 村山 恵麻	VERTEX 6女	—	とさか みお 登坂 滯	岩室 5女
9			—		
10			—		
11			—		
12			—		
13			—		
14			—		
15			—		
16			—		
17			—		
18			—		
19			—		
20			—		
21			—		
22			—		
23			—		
24			—		
25			—		

# ⑤ コート シングルス

15ポイント、1ゲーム、延長無し

担当:五泉・つばさ

2026年度 リトルジュニア強化大会 第1回

2026/4/11(土) 亀田総合体育館

No	名前	所属	得点	名前	所属
26			—		
27			—		
28			—		
29			—		
30			—		
31			—		
32			—		
33			—		
34			—		
35			—		
36			—		
37			—		
38			—		
39			—		
40			—		
41			—		
42			—		
43			—		
44			—		
45			—		
46			—		
47			—		
48			—		
49			—		
50			—		

# ⑤ コート シングルス

15ポイント、1ゲーム、延長無し

担当:五泉・つばさ

2026年度 リトルジュニア強化大会 第1回

2026/4/11(土) 亀田総合体育館

No	名前	所属	得点	名前	所属
審線試	51		—		得線試
試審線	52		—		試得線
線試審	53		—		線試得
審線試	54		—		得線試
試審線	55		—		試得線
線試審	56		—		線試得
審線試	57		—		得線試
試審線	58		—		試得線
線試審	59		—		線試得
審線試	60		—		得線試
試審線	61		—		試得線
線試審	62		—		線試得
審線試	63		—		得線試
試審線	64		—		試得線
線試審	65		—		線試得
審線試	66		—		得線試
試審線	67		—		試得線
線試審	68		—		線試得
審線試	69		—		得線試
試審線	70		—		試得線
線試審	71		—		線試得
審線試	72		—		得線試
試審線	73		—		試得線
線試審	74		—		線試得
審線試	75		—		得線試

# ⑥ コート シングルス

15ポイント、1ゲーム、延長無し

担当:燕スポ少・宮浦

2026年度 リトルジュニア強化大会 第1回

2026/4/11(土) 亀田総合体育館

No	名前	所属	得点	名前	所属
1	にしかわ ひな 西川 陽菜	阿賀野 4女	—	さいとう なる 齋藤 成	五泉 3男
2	すがの りんか 菅野 梨花	宮浦 6女	—	つたがわ こう 傳川 輝	クオーレ 5男
3	ほんま ひかり 本間 彩	新発田 4女	—	さいとう まお 齋藤 舞緒	坂井輪 4女
4	わたなべ きいち 渡邊 楓一	つばさ 4男	—	すずき みお 鈴木 美音	はちみつ 5女
5	よしざき あかり 吉崎 灯里	白根 4女	—	むろおか なおと 室岡 直央人	エール 5男
6	いとう はるか 伊藤 悠	燕スポ少 6女	—	ながい えいた 永井 瑛天	吉田 6男
7	こじま るか 小島 琉楓	直江津 4男	—	さとう ふうま 佐藤 楓真	ハッピー 4男
8	いべ まさあき 伊部 正章	長岡大島 6男	—	さかもと ゆうひ 坂本 夕陽	燕スポ少 6女
9	しが さやの 志賀 早弥乃	ハッピー 4女	—		
10			—		
11			—		
12			—		
13			—		
14			—		
15			—		
16			—		
17			—		
18			—		
19			—		
20			—		
21			—		
22			—		
23			—		
24			—		
25			—		

# ⑥ コート シングルス

15ポイント、1ゲーム、延長無し

担当: 燕スポ少・宮浦

2026年度 リトルジュニア強化大会 第1回

2026/4/11(土) 亀田総合体育館

No	名前	所属	得点	名前	所属
26			—		
27			—		
28			—		
29			—		
30			—		
31			—		
32			—		
33			—		
34			—		
35			—		
36			—		
37			—		
38			—		
39			—		
40			—		
41			—		
42			—		
43			—		
44			—		
45			—		
46			—		
47			—		
48			—		
49			—		
50			—		

# ⑥ コート シングルス

15ポイント、1ゲーム、延長無し

担当: 燕スポ少・宮浦

2026年度 リトルジュニア強化大会 第1回

2026/4/11(土) 亀田総合体育館

No	名前	所属	得点	名前	所属
審線試	51		—		得線試
試審線	52		—		試得線
線試審	53		—		線試得
審線試	54		—		得線試
試審線	55		—		試得線
線試審	56		—		線試得
審線試	57		—		得線試
試審線	58		—		試得線
線試審	59		—		線試得
審線試	60		—		得線試
試審線	61		—		試得線
線試審	62		—		線試得
審線試	63		—		得線試
試審線	64		—		試得線
線試審	65		—		線試得
審線試	66		—		得線試
試審線	67		—		試得線
線試審	68		—		線試得
審線試	69		—		得線試
試審線	70		—		試得線
線試審	71		—		線試得
審線試	72		—		得線試
試審線	73		—		試得線
線試審	74		—		線試得
審線試	75		—		得線試

# ⑦ コート シングルス

15ポイント、1ゲーム、延長無し

担当:インパクト・吉田・柏崎半田

2026年度 リトルジュニア強化大会 第1回

2026/4/11(土) 亀田総合体育館

No	名前	所属	得点	名前	所属
1	さいとう かほ 齋藤 花帆	クオーレ 4女	—	たかはし ゆうと 高橋 悠翔	水原 4男
2	びぜん ゆずき 備前 柚希	阿賀野 4女	—	のと みれい 能登 深令	ハッピー 4女
3	やまぐち はると 山口 遥翔	五泉 3男	—	もがみ けんしょう 最上 健承	佐渡 3男
4	いちはし なお 市橋 奈和	宮浦 6女	—	いとう いちか 伊藤 いち花	吉田 6女
5	たうら そうま 田浦 颯真	燕スポ少 4男	—	のぐち しょうま 野口 匠磨	はちみつ 4男
6	たなか あお 田中 逢央	長岡大島 3男	—	かさい ここは 笠井 心陽	つばさ 3女
7	むとう さあや 武藤 紗彩	直江津 4女	—	なかむら すず 中村 翠杏	半田 4女
8	しらいし あつひろ 白石 惇裕	ラブオール 5男	—	しまだ そうた 島田 蒼汰	見附 6男
9			—		
10			—		
11			—		
12			—		
13			—		
14			—		
15			—		
16			—		
17			—		
18			—		
19			—		
20			—		
21			—		
22			—		
23			—		
24			—		
25			—		

# ⑦ コート シングルス

15ポイント、1ゲーム、延長無し

担当:インパクト・吉田・柏崎半田

2026年度 リトルジュニア強化大会 第1回

2026/4/11(土) 亀田総合体育館

No	名前	所属	得点	名前	所属
26			—		
27			—		
28			—		
29			—		
30			—		
31			—		
32			—		
33			—		
34			—		
35			—		
36			—		
37			—		
38			—		
39			—		
40			—		
41			—		
42			—		
43			—		
44			—		
45			—		
46			—		
47			—		
48			—		
49			—		
50			—		

# ⑦ コート シングルス

15ポイント、1ゲーム、延長無し

担当:インパクト・吉田・柏崎半田

2026年度 リトルジュニア強化大会 第1回

2026/4/11(土) 亀田総合体育館

No	名前	所属	得点	名前	所属
審線試	51		—		得線試
試審線	52		—		試得線
線試審	53		—		線試得
審線試	54		—		得線試
試審線	55		—		試得線
線試審	56		—		線試得
審線試	57		—		得線試
試審線	58		—		試得線
線試審	59		—		線試得
審線試	60		—		得線試
試審線	61		—		試得線
線試審	62		—		線試得
審線試	63		—		得線試
試審線	64		—		試得線
線試審	65		—		線試得
審線試	66		—		得線試
試審線	67		—		試得線
線試審	68		—		線試得
審線試	69		—		得線試
試審線	70		—		試得線
線試審	71		—		線試得
審線試	72		—		得線試
試審線	73		—		試得線
線試審	74		—		線試得
審線試	75		—		得線試

# ⑧ コート シングルス

15ポイント、1ゲーム、延長無し

担当:岩室ジュニア

2026年度 リトルジュニア強化大会 第1回

2026/4/11(土) 亀田総合体育館

No	名前	所属	得点	名前	所属
1	たかはし ゆうた 高橋 結太	中野島 4男	—	かねこ なぎさ 金子 凪咲	燕スポ少 4女
2	きし りんか 岸 凜佳	長岡大島 4女	—	あいだ みなみ 相田 美波	岩室 5女
3	わたなべ ななこ 渡邊 七々虹	岩室 5女	—	いからし ちさ 五十嵐 千沙	吉田 6女
4	きむら しずく 木村 しずく	阿賀野 3女	—	まつだ さき 松田 彩希	岩室 3女
5	わかつき みはる 若月 美陽	水原 4女	—	なかがわ ゆの 中川 幸音	はちみつ 5女
6	こばやし いちね 小林 一音	はちみつ 4女	—	さとう はるひ 佐藤 榛日	坂井輪 3女
7	まつざわ あおと 松澤 青澄	五泉 3男	—	ほしの じゅん 星野 潤	ハッピー 4男
8	なかまた さわ 中俣 沙和	クオーレ 4女	—	まつもと ゆい 松本 結	岩室 6女
9			—		
10			—		
11			—		
12			—		
13			—		
14			—		
15			—		
16			—		
17			—		
18			—		
19			—		
20			—		
21			—		
22			—		
23			—		
24			—		
25			—		

# ⑧ コート シングルス

15ポイント、1ゲーム、延長無し

担当:岩室ジュニア

2026年度 リトルジュニア強化大会 第1回

2026/4/11(土) 亀田総合体育館

No	名前	所属	得点	名前	所属
26			—		
27			—		
28			—		
29			—		
30			—		
31			—		
32			—		
33			—		
34			—		
35			—		
36			—		
37			—		
38			—		
39			—		
40			—		
41			—		
42			—		
43			—		
44			—		
45			—		
46			—		
47			—		
48			—		
49			—		
50			—		

# ⑧ コート シングルス

15ポイント、1ゲーム、延長無し

担当:岩室ジュニア

2026年度 リトルジュニア強化大会 第1回

2026/4/11(土) 亀田総合体育館

No	名前	所属	得点	名前	所属
審線試	51		—		得線試
試審線	52		—		試得線
線試審	53		—		線試得
審線試	54		—		得線試
試審線	55		—		試得線
線試審	56		—		線試得
審線試	57		—		得線試
試審線	58		—		試得線
線試審	59		—		線試得
審線試	60		—		得線試
試審線	61		—		試得線
線試審	62		—		線試得
審線試	63		—		得線試
試審線	64		—		試得線
線試審	65		—		線試得
審線試	66		—		得線試
試審線	67		—		試得線
線試審	68		—		線試得
審線試	69		—		得線試
試審線	70		—		試得線
線試審	71		—		線試得
審線試	72		—		得線試
試審線	73		—		試得線
線試審	74		—		線試得
審線試	75		—		得線試

# ⑨ コート シングルス

15ポイント、1ゲーム、延長無し

担当:はちみつJr

2026年度 リトルジュニア強化大会 第1回

2026/4/11(土) 亀田総合体育館

No	名前	所属	得点	名前	所属
1	すずき みおり 鈴木 美織	新津 2女	—	いとう すぐる 伊藤 優	燕スポ少 2男
2	あべ ともか 阿部 友香	はちみつ 4女	—	たなか ことみ 田中 琴美	五泉 3女
3	きむら はやと 木村 勇斗	新発田 2男	—	おくい こういち 奥井 紘一	ラブオール 2男
4	なみづか みづき 波塚 弥月	坂井輪 4男	—	ひらおか ともか 平岡 朋華	岩室 4女
5	よしざわ ゆい 吉澤 結衣	小須戸 3女	—	おかもと めい 岡本 芽依	はちみつ 2女
6	こいけ りんな 小池 凜奈	ハッピー 6女	—	はせがわ さき 長谷川 咲希	新津 5女
7	のぐち さき 野口 彩生	岩室 4女	—	こばやし そら 小林 蒼空	越路 3男
8	あべ あおい 阿部 碧	燕スポ少 2女	—	みずおち あやね 水落 絢音	中野島 3女
9			—		
10			—		
11			—		
12			—		
13			—		
14			—		
15			—		
16			—		
17			—		
18			—		
19			—		
20			—		
21			—		
22			—		
23			—		
24			—		
25			—		

# ⑨ コート シングルス

15ポイント、1ゲーム、延長無し

担当: はちみつJr

2026年度 リトルジュニア強化大会 第1回

2026/4/11(土) 亀田総合体育館

No	名前	所属	得点	名前	所属
26			—		
27			—		
28			—		
29			—		
30			—		
31			—		
32			—		
33			—		
34			—		
35			—		
36			—		
37			—		
38			—		
39			—		
40			—		
41			—		
42			—		
43			—		
44			—		
45			—		
46			—		
47			—		
48			—		
49			—		
50			—		

# ⑨ コート シングルス

15ポイント、1ゲーム、延長無し

担当: はちみつ Jr

2026年度 リトルジュニア強化大会 第1回

2026/4/11(土) 亀田総合体育館

No	名前	所属	得点	名前	所属
審線試	51		—		得線試
試審線	52		—		試得線
線試審	53		—		線試得
審線試	54		—		得線試
試審線	55		—		試得線
線試審	56		—		線試得
審線試	57		—		得線試
試審線	58		—		試得線
線試審	59		—		線試得
審線試	60		—		得線試
試審線	61		—		試得線
線試審	62		—		線試得
審線試	63		—		得線試
試審線	64		—		試得線
線試審	65		—		線試得
審線試	66		—		得線試
試審線	67		—		試得線
線試審	68		—		線試得
審線試	69		—		得線試
試審線	70		—		試得線
線試審	71		—		線試得
審線試	72		—		得線試
試審線	73		—		試得線
線試審	74		—		線試得
審線試	75		—		得線試

# ⑩ コート シングルス

15ポイント、1ゲーム、延長無し

担当:坂井輪ジュニア

2026年度 リトルジュニア強化大会 第1回

2026/4/11(土) 亀田総合体育館

No	名前	所属	得点	名前	所属
1	さいとう ちさ 齊藤 千紗	ラブオール 2女	—	なかまる かんた 中丸 寛太	インパクト 2男
2	さわなか たける 澤中 尊	越路 3男	—	い나다 かれん 稲田 架恋	坂井輪 3女
3	せき きいと 関 希純	長岡大島 2女	—	すがい なみ 須貝 菜未	新発田 2女
4	ながお あおい 長尾 葵	燕スポ少 2女	—	よしざわ りん 吉澤 凜	小須戸 2女
5	こいけ れいな 小池 玲奈	ハッピー 3女	—	まつもと つむぎ 松本 紬	岩室 4女
6	かとう こはる 加藤 心春	坂井輪 3女	—	こばやし つみり 小林 積理	はちみつ 2女
7	とんしょ ゆきの 頓所 薫乃	ハッピー 3女	—	ながお まこと 長尾 真琴	燕スポ少 4男
8	さいとう このか 齋藤 このか	クオーレ 2女	—	すがい あいり 須貝 愛莉	新発田 2女
9			—		
10			—		
11			—		
12			—		
13			—		
14			—		
15			—		
16			—		
17			—		
18			—		
19			—		
20			—		
21			—		
22			—		
23			—		
24			—		
25			—		

# ⑩ コート シングルス

15ポイント、1ゲーム、延長無し

担当:坂井輪ジュニア

2026年度 リトルジュニア強化大会 第1回

2026/4/11(土) 亀田総合体育館

No	名前	所属	得点	名前	所属
26			—		
27			—		
28			—		
29			—		
30			—		
31			—		
32			—		
33			—		
34			—		
35			—		
36			—		
37			—		
38			—		
39			—		
40			—		
41			—		
42			—		
43			—		
44			—		
45			—		
46			—		
47			—		
48			—		
49			—		
50			—		

# ⑩ コート シングルス

15ポイント、1ゲーム、延長無し

担当:坂井輪ジュニア

2026年度 リトルジュニア強化大会 第1回

2026/4/11(土) 亀田総合体育館

No	名前	所属	得点	名前	所属
審線試	51		—		得線試
試審線	52		—		試得線
線試審	53		—		線試得
審線試	54		—		得線試
試審線	55		—		試得線
線試審	56		—		線試得
審線試	57		—		得線試
試審線	58		—		試得線
線試審	59		—		線試得
審線試	60		—		得線試
試審線	61		—		試得線
線試審	62		—		線試得
審線試	63		—		得線試
試審線	64		—		試得線
線試審	65		—		線試得
審線試	66		—		得線試
試審線	67		—		試得線
線試審	68		—		線試得
審線試	69		—		得線試
試審線	70		—		試得線
線試審	71		—		線試得
審線試	72		—		得線試
試審線	73		—		試得線
線試審	74		—		線試得
審線試	75		—		得線試

コート ⑪ 15ポイント、1ゲーム、延長無し

(13人 リーグ)

担当:新発田・エール

	さかい れみ 酒井 玲実	こばやし ゆあ 小林 結愛	ひろかわ さき 廣川 紗己	くわばら ゆず 桑原 柚	にべ はると 新部 陽翔	おおさか しおり 逢坂 菜里	すぎい のぞみ 杉井 希実	いしだ あかり 石田 明架莉	たむら りょう 田村 淳	たむら れい 田村 玲	しぶや さき 渋谷 咲希	さとう かなと 佐藤 叶采	わたなべ あやと 渡辺 紬斗	勝-負 (ゲーム差)	得点率	順位
酒井 玲実 エール 6女		72	78	62	59	49	46	37	33	26	20	13	7			
小林 結愛 岩室 5女	72		36	69	29	63	22	56	15	51	8	45	1			
廣川 紗己 エール 6女	78	36		30	66	23	60	16	54	9	47	2	42			
桑原 柚 岩室 4女	62	69	30		24	55	17	50	10	44	3	38	77			
新部 陽翔 エール 6男	59	29	66	24		18	53	11	48	4	40	73	35			
逢坂 菜里 クオーレ 3女	49	63	23	55	18		12	43	5	39	76	31	70			
杉井 希実 阿賀野 2女	46	22	60	17	53	12		6	41	74	34	67	28			
石田 明架莉 新発田 4女	37	56	16	50	11	43	6		75	32	71	25	64			
田村 淳 阿賀野 2女	33	15	54	10	48	5	41	75		68	27	61	21			
田村 玲 阿賀野 2女	26	51	9	44	4	39	74	32	68		65	19	57			
渋谷 咲希 クオーレ 2女	20	8	47	3	40	76	34	71	27	65		58	14			
佐藤 叶采 塚山Jr 1男	13	45	2	38	73	31	67	25	61	19	58		52			
渡辺 紬斗 刈羽 2男	7	1	42	77	35	70	28	64	21	57	14	52				

総ゲーム数→

コート ⑫ 15ポイント、1ゲーム、延長無し

(13人 リーグ)

担当:ハッピーBC

	わたなべ はると 渡辺 晴斗	かわむら さえ 川村 彩笑	さいとう むぎ 齋藤 麦	たなべ こころ 田邊 心結	やまぎし しょうま 山岸 渉真	ささがわ あきな 笹川 煌七	たむら とあ 田村 斗和	もがみ はるひ 最上 はるひ	なかまた きいち 中俣 希一	すぎた あつき 杉田 敦紀	あいだ ゆうわ 相田 侑和	よしはら あかり 吉原 あかり	たむら みつる 田村 充	勝一負 (ゲーム差)	得点率	順位
渡辺 晴斗 豊浦 1男	-	72	78	62	59	49	46	37	33	26	20	13	7			
川村 彩笑 インパクト 2女	72	-	36	69	29	63	22	56	15	51	8	45	1			
齋藤 麦 豊浦 1男	78	36	-	30	66	23	60	16	54	9	47	2	42			
田邊 心結 インパクト 2女	62	69	30	-	24	55	17	50	10	44	3	38	77			
山岸 渉真 長岡大島 2男	59	29	66	24	-	18	53	11	48	4	40	73	35			
笹川 煌七 ハッピー 0女	49	63	23	55	18	-	12	43	5	39	76	31	70			
田村 斗和 豊栄 1男	46	22	60	17	53	12	-	6	41	74	34	67	28			
最上 はるひ 佐渡 1女	37	56	16	50	11	43	6	-	75	32	71	25	64			
中俣 希一 クオーレ 1男	33	15	54	10	48	5	41	75	-	68	27	61	21			
杉田 敦紀 つばさ 0男	26	51	9	44	4	39	74	32	68	-	65	19	57			
相田 侑和 ハッピー 1女	20	8	47	3	40	76	34	71	27	65	-	58	14			
吉原 あかり 長岡大島 1女	13	45	2	38	73	31	67	25	61	19	58	-	52			
田村 充 阿賀野 0男	7	1	42	77	35	70	28	64	21	57	14	52	-			

総ゲーム数→