

6年生以下男子ダブルス

1	後藤 竜也6 丸山 優斗6	(阿賀野)						石塚 大樹6 金田 直人6	(阿賀野)	4
2	大倉 凌6 小林 勇登6	(宮浦)	21-2 21-4	2	0 0	0 0	2	佐藤 颯6 川嶋 舜之6	(中野島)	5
3	田村 永吉6 山崎 寛人6	(きのと)	15-13 15-6	2	0	21-6 21-11	2	小武 樹6 古澤 康平6	(小須戸)	6

三位決定戦

大倉 凌 6 小林 勇登 6	(宮浦)					
石塚 大樹 6 金田 直人 6	(阿賀野)	21-13 21-16	0	2	0	2

5年生以下男子ダブルス

1	大那 慎5 小林 隆作5	(白根)	15-5 2 15-1 0	2	21-5 2 21-5 0	0	21-13 0 21-14 0	21-19 2 21-13 0	2	15-5 2 15-2 0	大崎 広裕5 (阿賀野) 5 寺尾 健太郎5
2	横山 裕輝5 稲川 翔5	(長岡)									大和 将真5 (はちみつ) 6 山崎 海斗5
3	小濱 裕生5 西澤 春貴5	(佐渡)	15-13 2 16-14 0	2	21-5 0 21-5 0	0	21-13 0 21-14 0	21-19 0 21-13 0	0	15-3 0 15-6 0	山本 敏之5 (佐渡) 7 坂下 海渡5
4	大石 壮太5 大矢 優紀5	(中野島)								15-3 2 15-6 2	常林坊 和希5 (小須戸) 8 佐藤 未来矢5

三位決定戦

小濱 裕生 5 西澤 春貴 5	(佐渡)	21-2 0 21-8 2	0	2
常林坊 和希 5 佐藤 未来矢 5	(小須戸)			

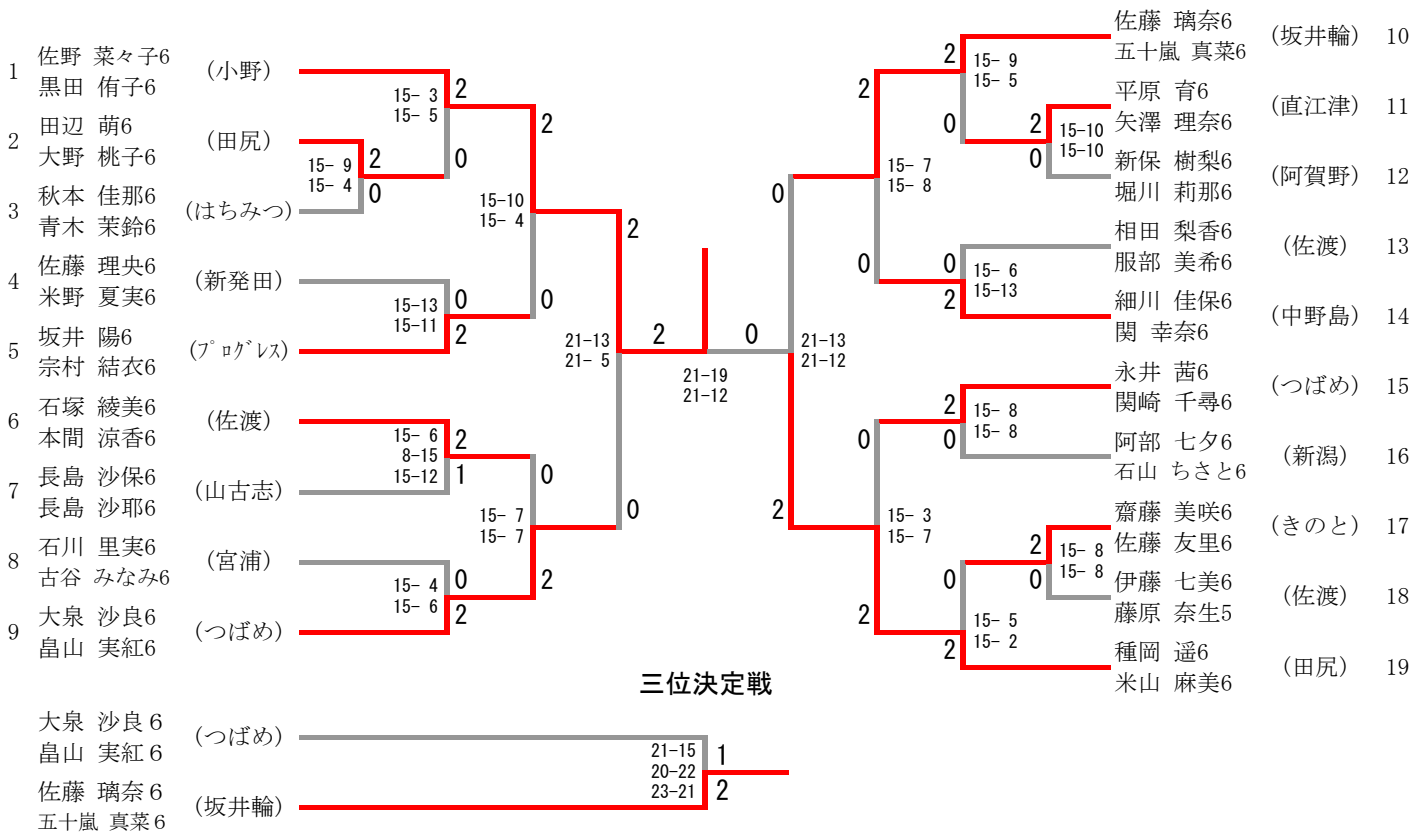
4年生以下男子ダブルス

1	石塚 凌3 小林 悠斗3	(阿賀野)	<div style="display: flex; justify-content: space-between; align-items: center;"> 0 1 2 0 </div>	石塚 稜梧3 大月 一磨3	(阿賀野)	4
2	田村 和哉4 柄澤 虹希4	(阿賀野)	<div style="display: flex; justify-content: space-between; align-items: center;"> 0 2 2 2 </div>	海津 旭4 小林 尚人3	(岩室)	5
3	石本 空3 二村 春熙3	(小須戸)	<div style="display: flex; justify-content: space-between; align-items: center;"> 2 </div>			

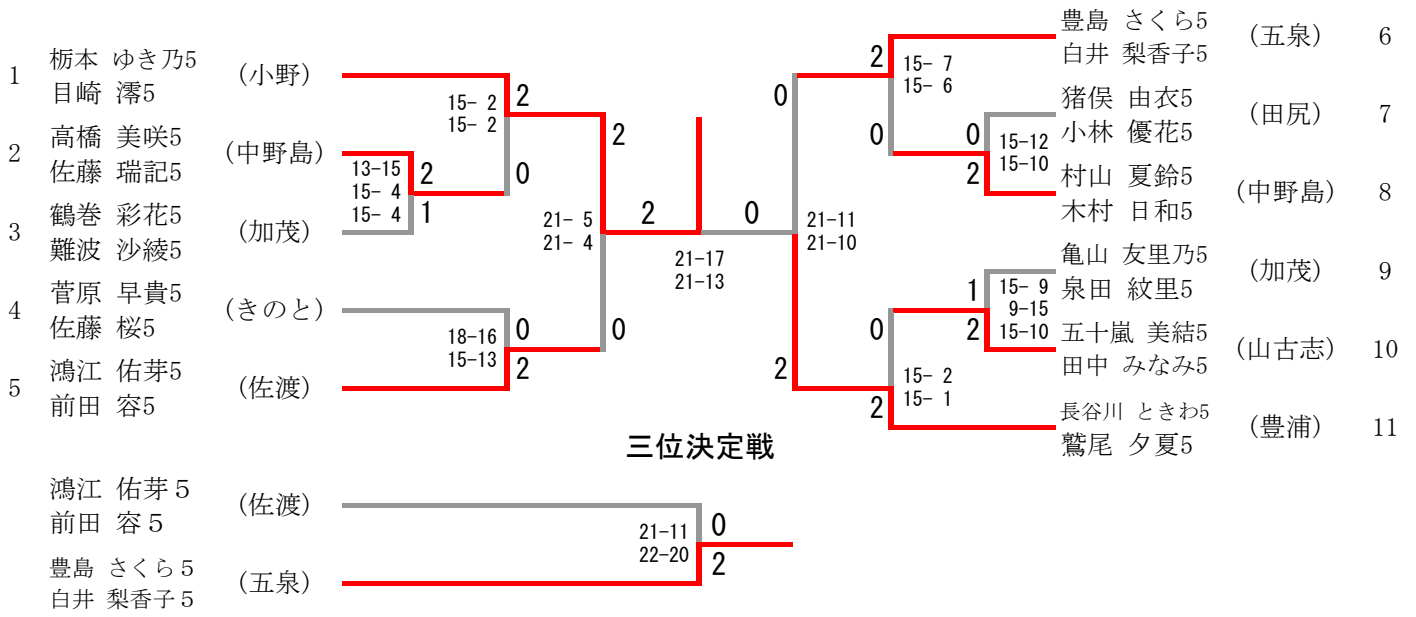
三位決定戦

石塚 凌 3 小林 悠斗 3	(阿賀野)	<div style="display: flex; justify-content: space-between; align-items: center;"> 1 </div>
石塚 稜梧 3 大月 一磨 3	(阿賀野)	<div style="display: flex; justify-content: space-between; align-items: center;"> 2 </div>

6年生以下女子ダブルス



5年生以下女子ダブルス



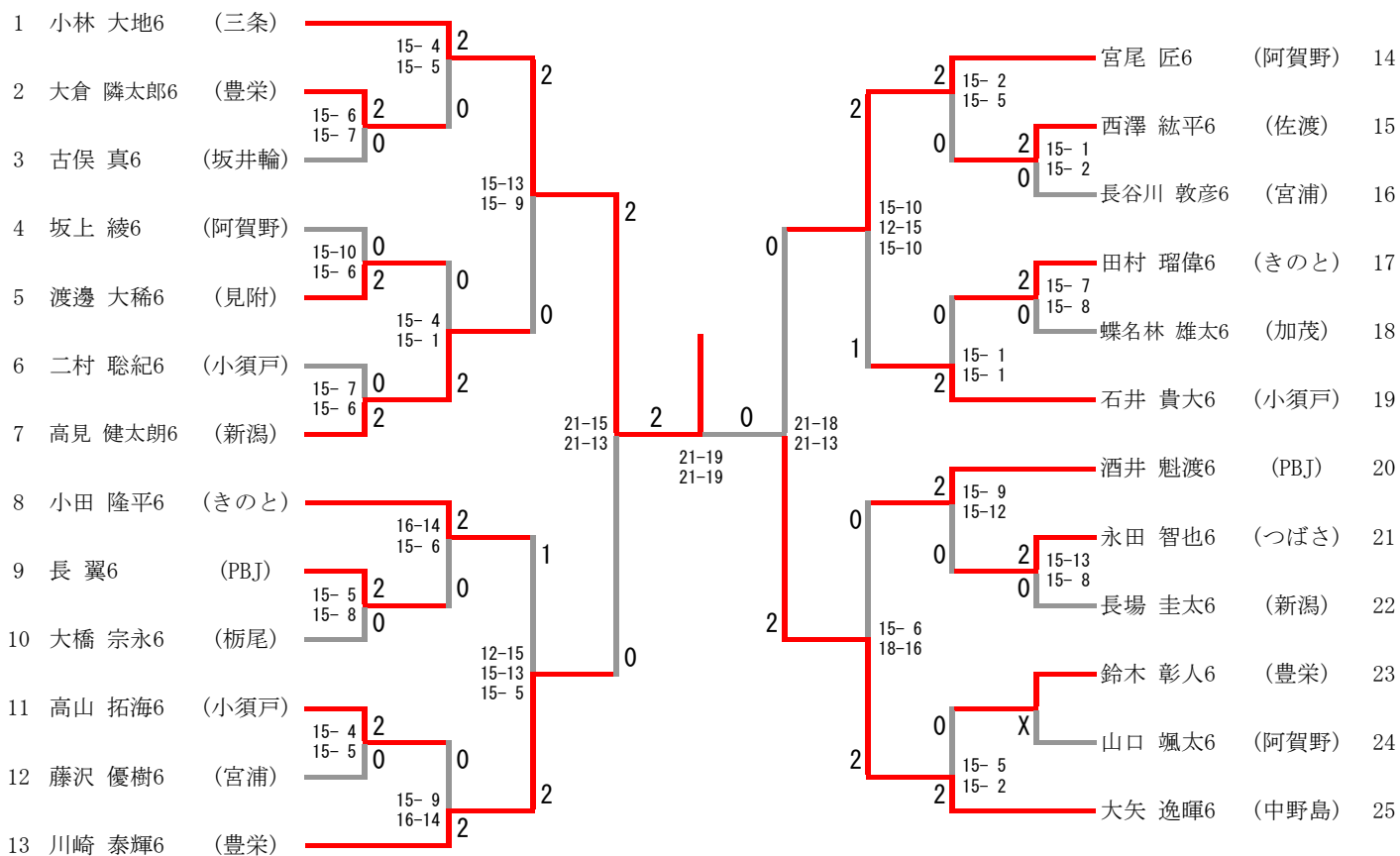
4年生以下女子ダブルス

1	菫澤 美羽3 石田 有彩3	(小野)														石田 有紀乃3 佐野 未海子3	(小野)	8	
2	山田 栞3 星川 夏渚3	(田尻)	15-5 15-6	2												15-3 15-5	月橋 唯奈2 山田 莉穂2	(北鯖石)	9
3	佐藤 恵4 披田野 遥佳4	(阿賀野)	15-11 15-11	2	0											15-4 15-5	岡島 朱音4 吹井 真緒4	(岩室)	10
4	佐藤 亜美4 真庭 愛4	(五泉)			21-7 21-9	2	0									15-9 15-5	牧野 春香4 土田 妃香3	(見附)	11
5	石井 伶奈2 小武 知世2	(小須戸)	15-7 13-15 15-7	2	1	0										21-12 21-13	菊地 麗4	(宮浦)	12
6	伊藤 舞衣3 伊藤 歩花3	(佐渡)			15-8 15-9		0									21-11 21-17	那須野 清夏4 山岸 沙音3	(はちみつ)	13
7	大泉 里沙3 増田 紗也3	(つばめ)	15-9 15-4	0	2											15-7 15-3	増井 沙南3 関崎 真琴4 大久保 紗希4	(つばめ)	14

三位決定戦

大泉 里沙 3 増田 紗也 3	(つばめ)			21-15 21-16	0
石田 有紀乃 3 佐野 未海子 3	(小野)				2

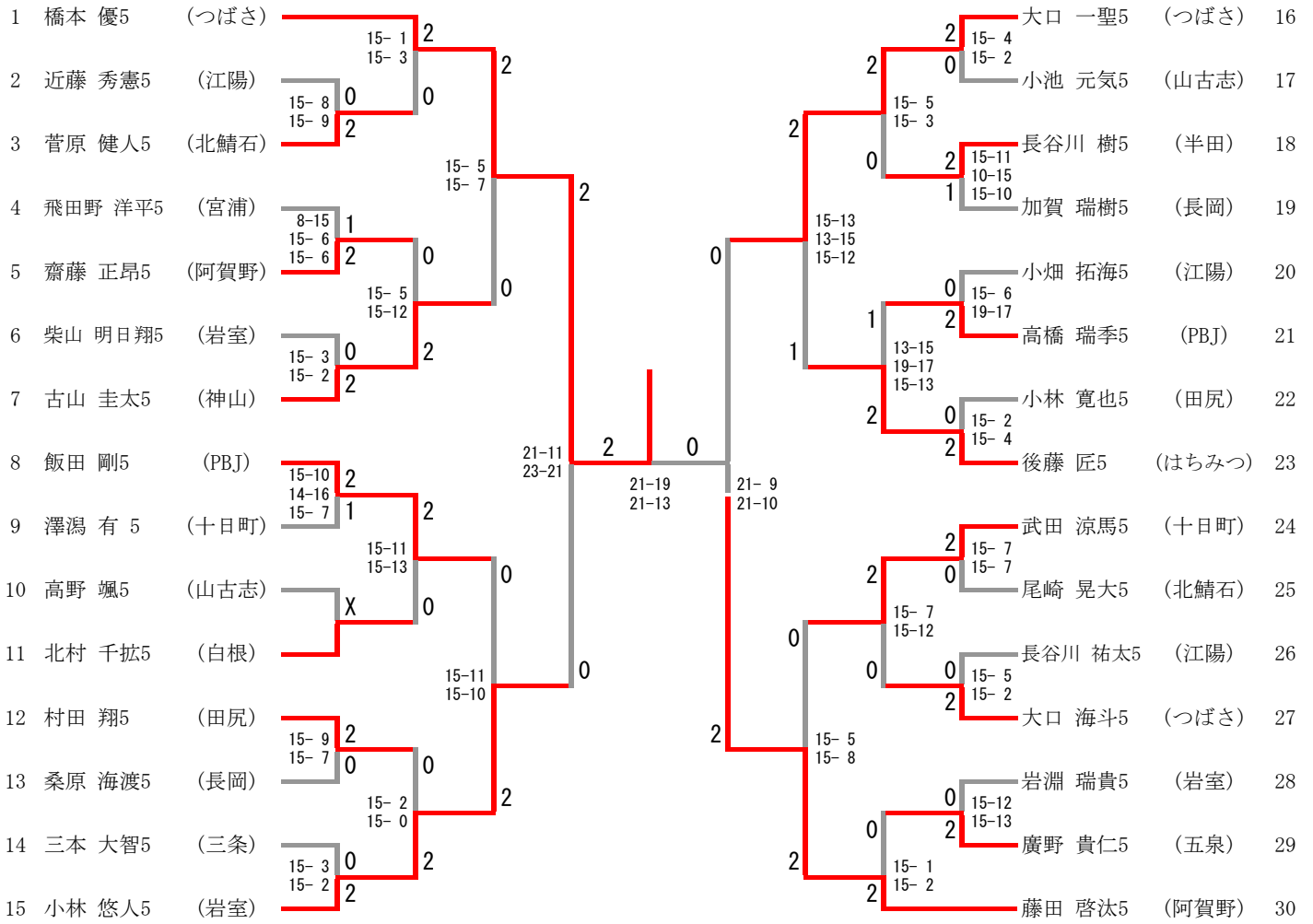
6年生男子シングルス



三位決定戦



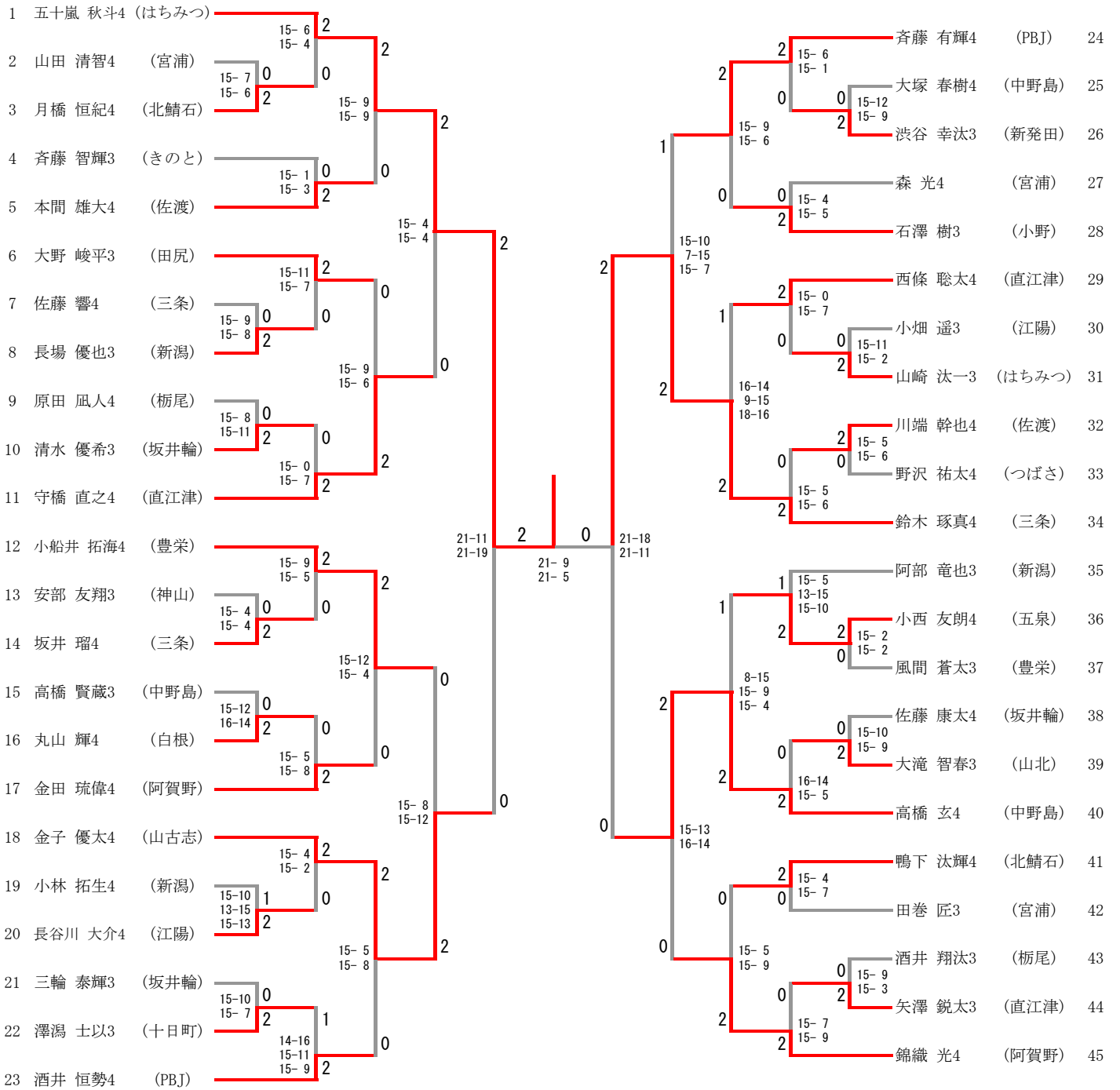
5年生男子シングルス



三位決定戦



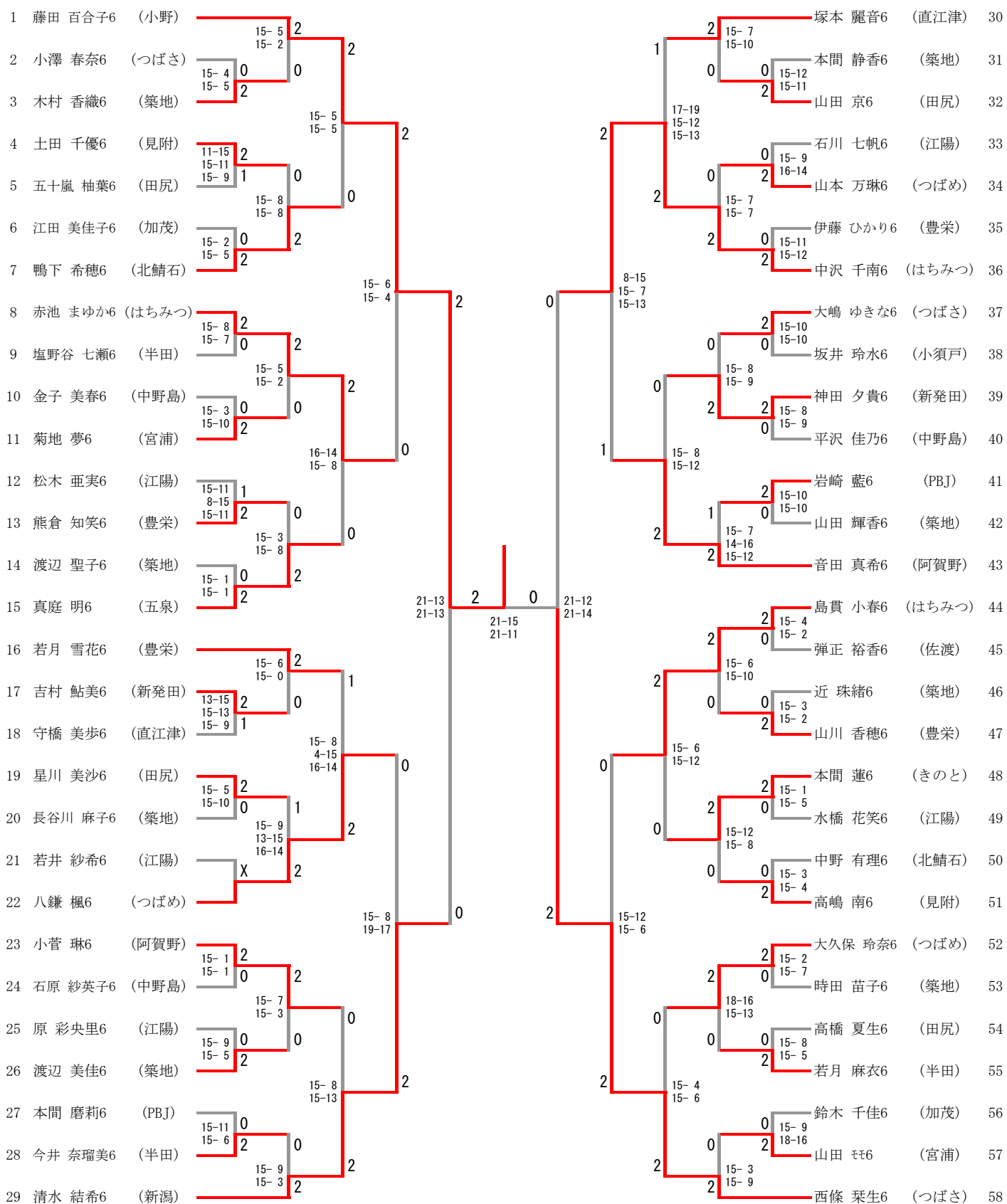
4年生以下男子シングルス



三位決定戦



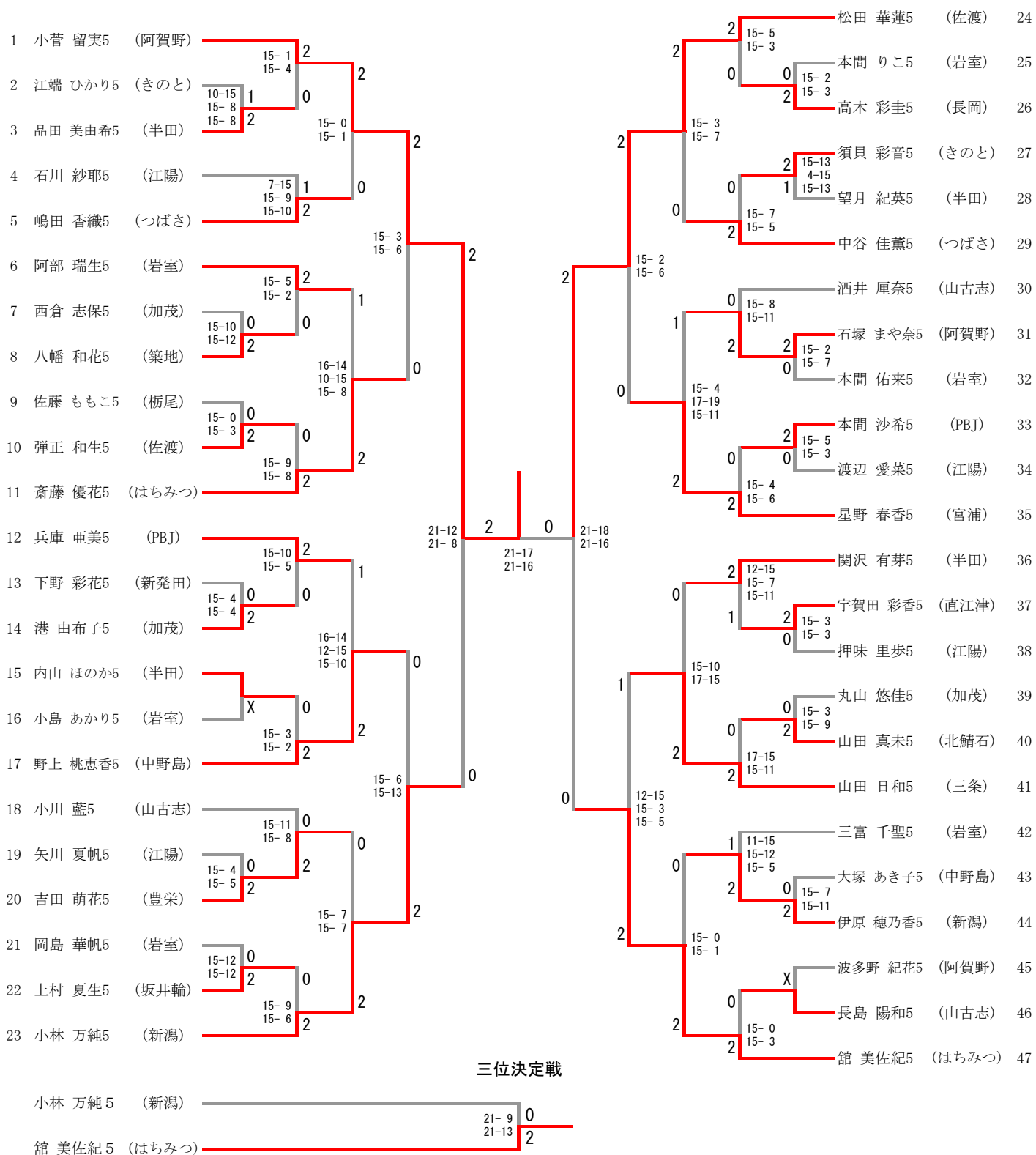
6年生女子シングルス



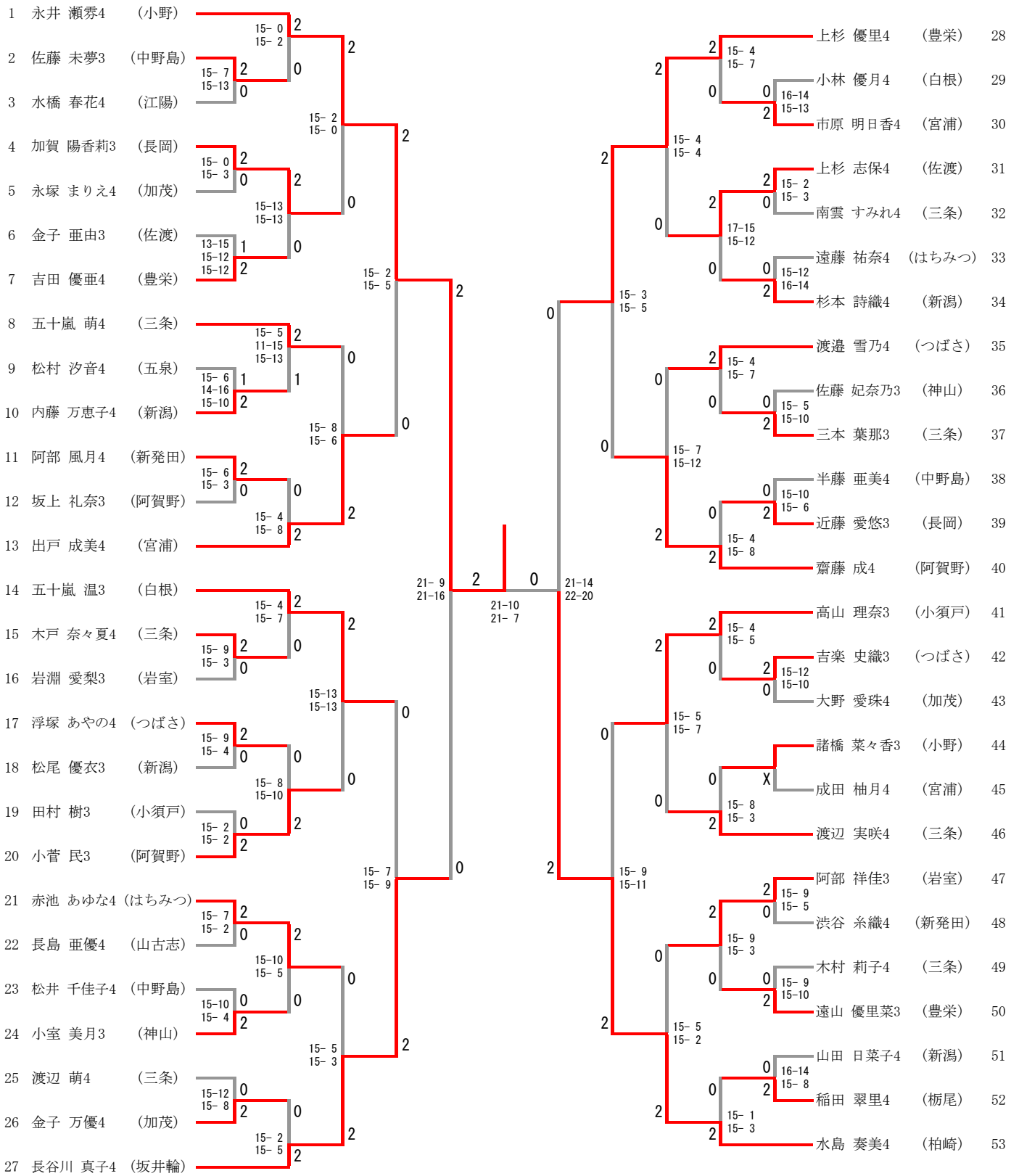
三位決定戦



5年生女子シングルス



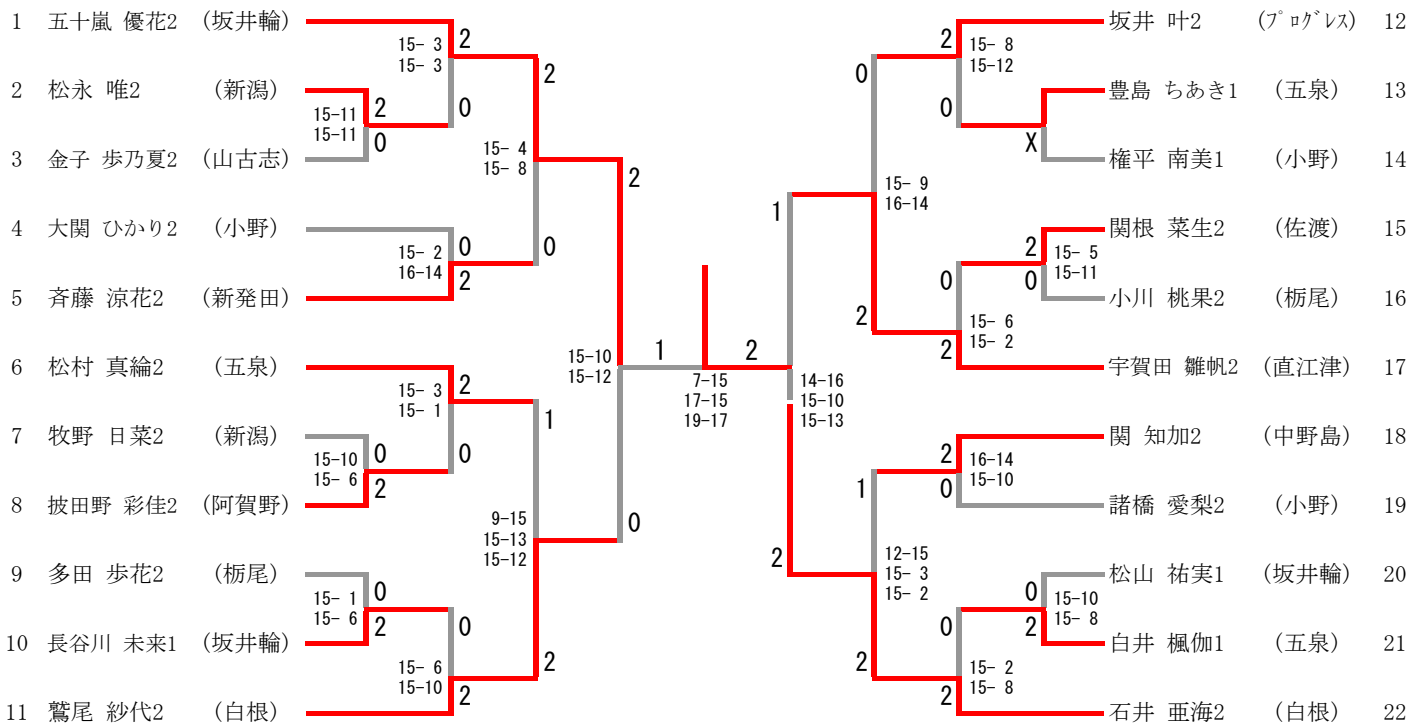
4年生以下女子シングルス



三位決定戦

長谷川 真子4 (坂井輪)	21-11 17-21 21-8	1
上杉 優里4 (豊栄)		2

2年生以下女子シングルス



三位決定戦

