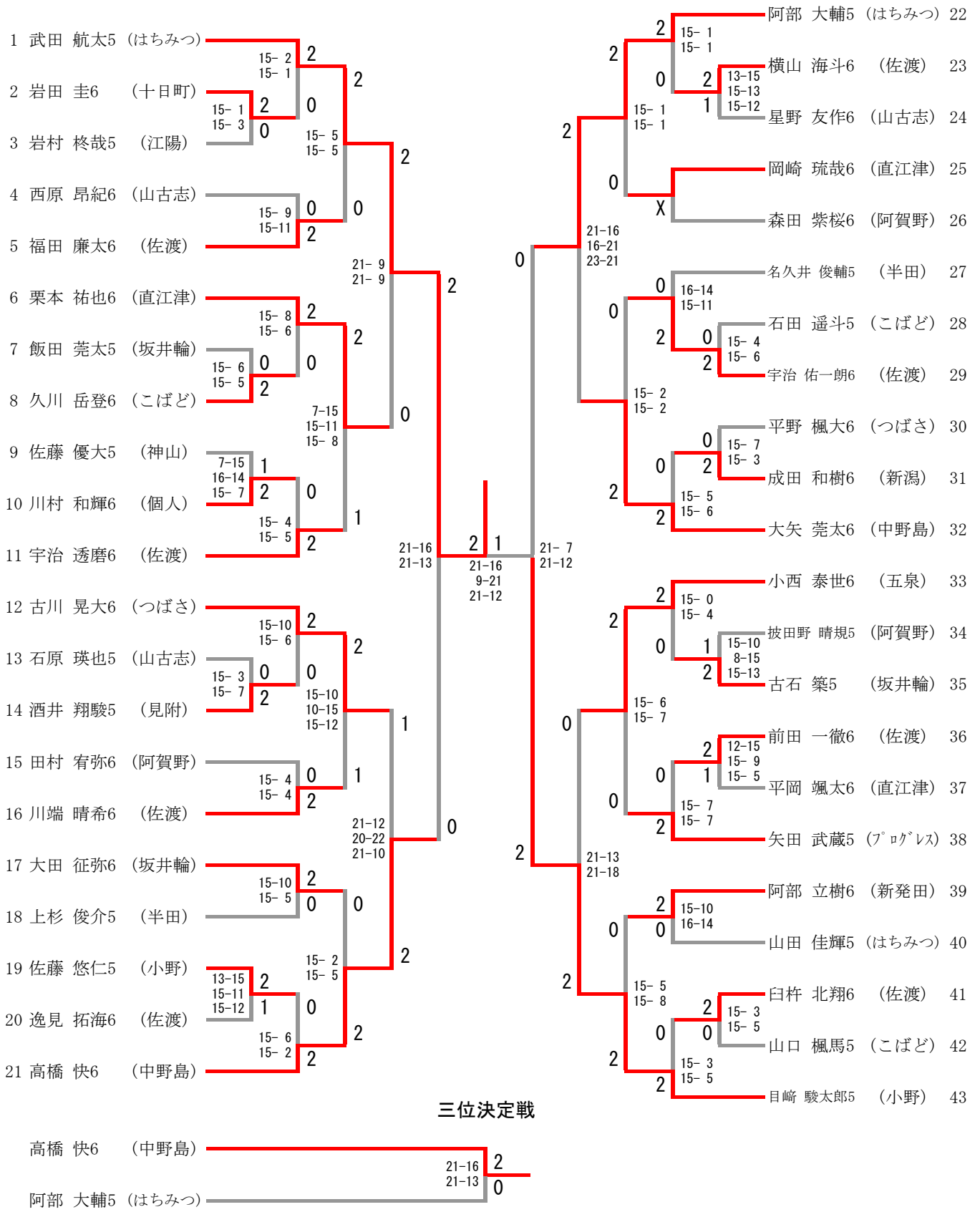
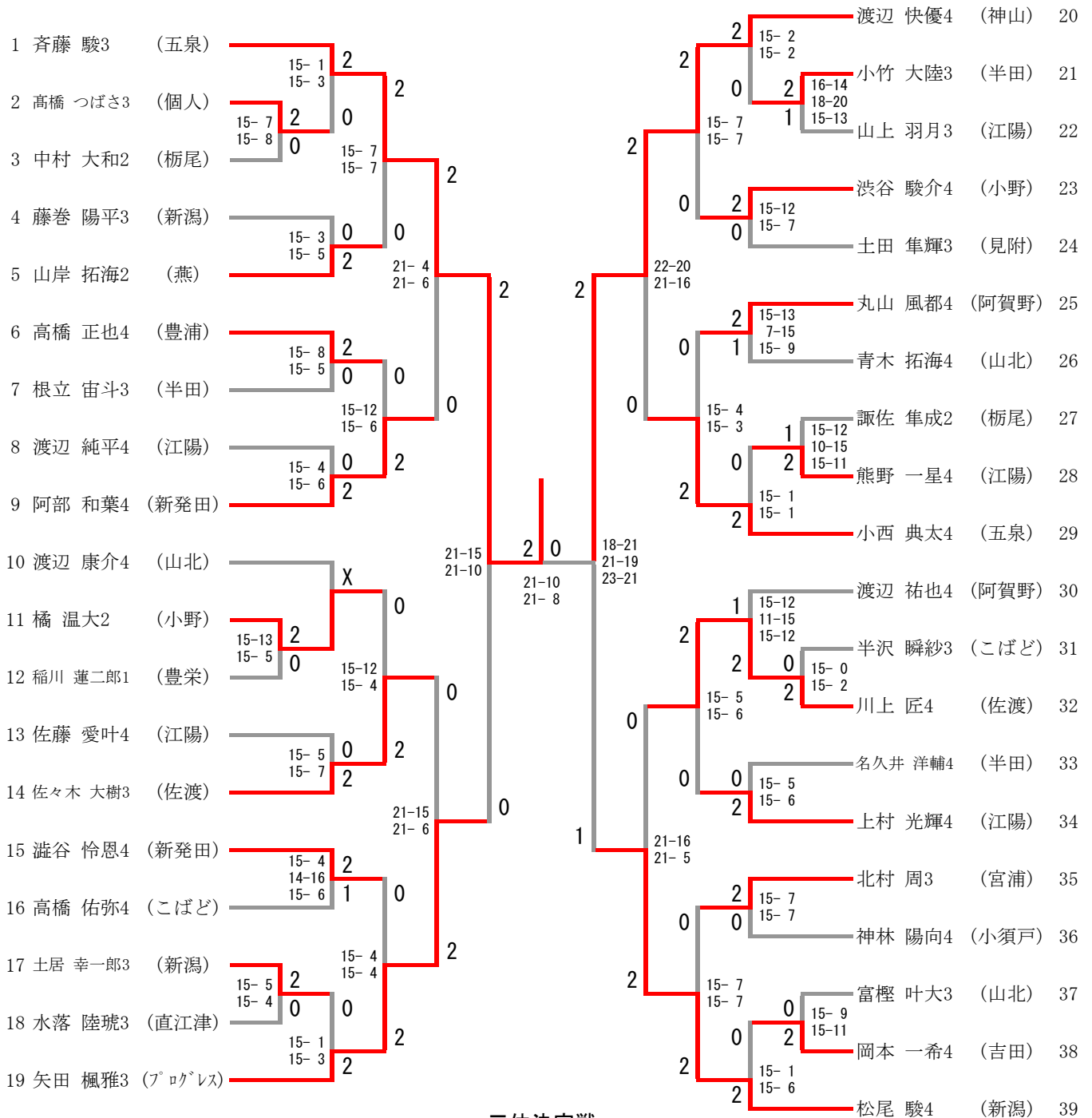


### 男子シングルスAクラス



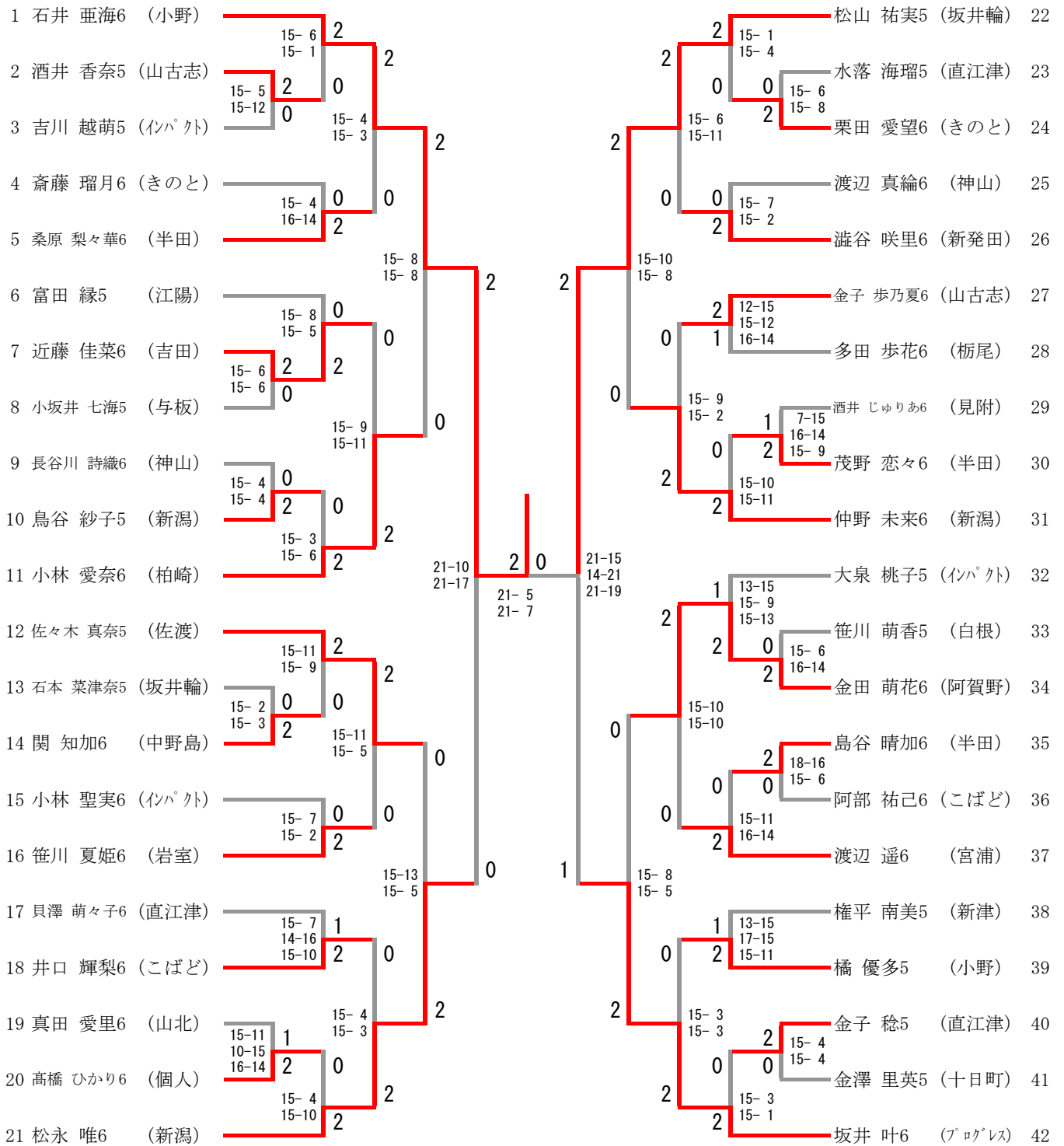
### 男子シングルスBクラス



#### 三位決定戦



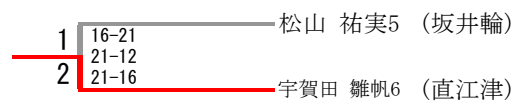
女子シングルスAクラス (1/2)



決勝戦



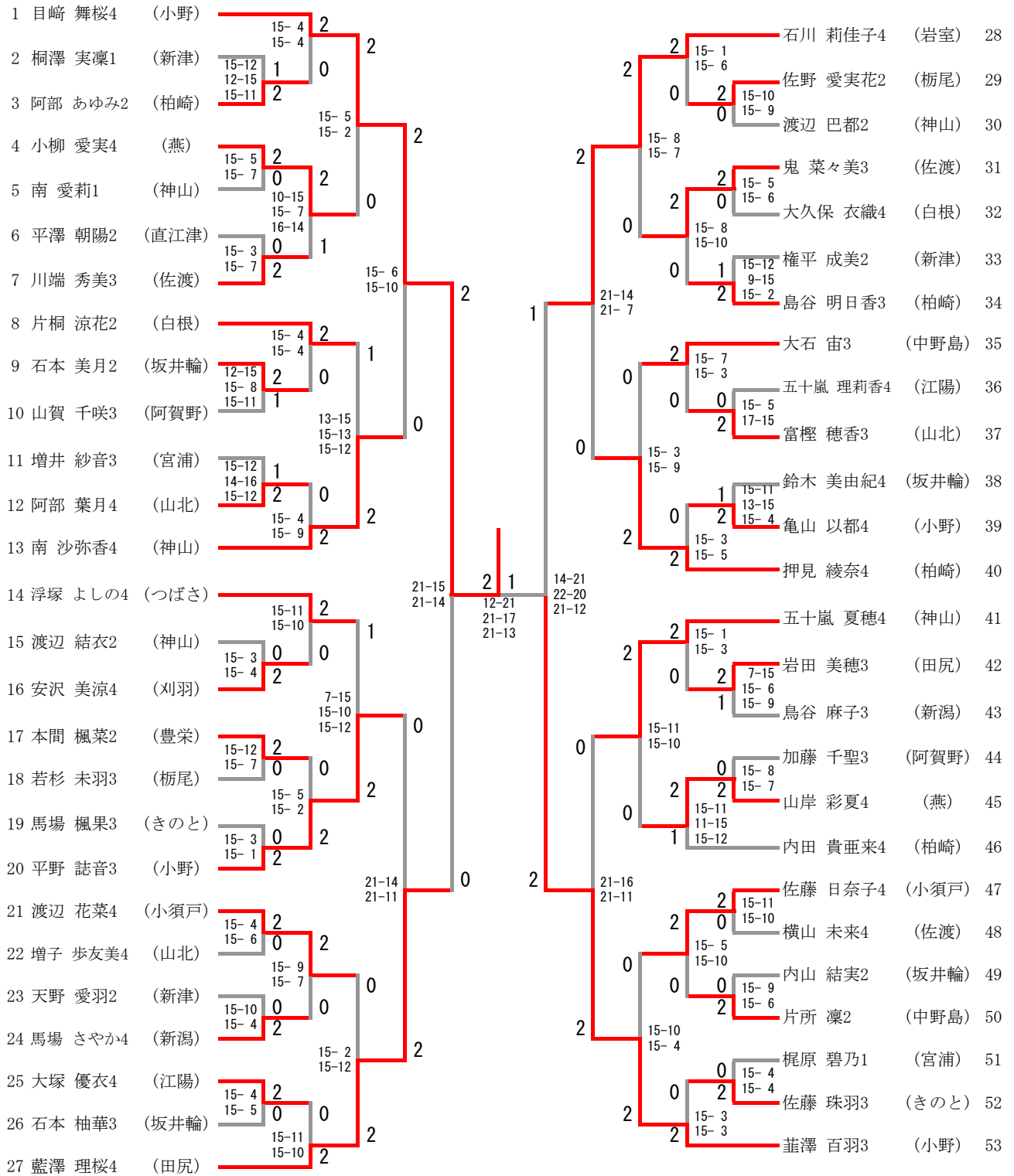
三位決定戦



女子シングルスAクラス (2/2)

Round	Match	Player 1 (Score)	Player 2 (Score)	Winner	
1st Round	43	齋藤 涼花6 (新発田)	15-1, 15-1	2	齋藤 涼花6 (新発田)
	44	柳原 美穂6 (いんぱく)	15-9, 15-4	2	柳原 美穂6 (いんぱく)
	45	小山 涼風5 (与板)	15-7, 15-7	2	小山 涼風5 (与板)
	46	池田 桜6 (柏崎)	X	0	池田 桜6 (柏崎)
	47	成田 杏海6 (神山)	X	0	成田 杏海6 (神山)
	48	小倉 杏優6 (豊栄)	15-12, 15-10	2	小倉 杏優6 (豊栄)
	49	小川 桃果6 (栃尾)	15-6, 10-15, 15-9	1, 0, 2	小川 桃果6 (栃尾)
	50	飯沼 亜里紗6 (きのと)	15-5, 15-8	0	飯沼 亜里紗6 (きのと)
	51	大滝 菜月5 (新潟)	15-9, 3-15, 15-12	2, 1, 0	大滝 菜月5 (新潟)
	52	小宮山 明莉6 (こぼど)	15-5, 15-4	2	小宮山 明莉6 (こぼど)
	53	岡崎 さくら6 (岩室)	21-13, 22-20	2, 0	岡崎 さくら6 (岩室)
	54	高橋 桃香5 (豊浦)	15-5, 15-0	2	高橋 桃香5 (豊浦)
	55	石垣 結希乃5 (江陽)	15-8, 15-10	2, 0	石垣 結希乃5 (江陽)
	56	高井 若奈6 (坂井輪)	15-5, 15-4	0	高井 若奈6 (坂井輪)
	57	五十嵐 茉結5 (直江津)	15-6, 15-1	2, 0	五十嵐 茉結5 (直江津)
	58	若杉 春佳5 (坂井輪)	15-8, 15-6	0	若杉 春佳5 (坂井輪)
	59	小熊 蒼空6 (新潟)	15-12, 11-15, 15-11	2, 1, 0	小熊 蒼空6 (新潟)
	60	吉田 紗彩6 (吉田)	15-12, 15-4	2	吉田 紗彩6 (吉田)
	61	罇 遥香6 (半田)	15-7, 15-9	0, 2	罇 遥香6 (半田)
	62	佐々木 陽香5 (佐渡)	15-10, 15-4	2	佐々木 陽香5 (佐渡)
63	長谷川 未来5 (小野)	15-10, 15-4	2	長谷川 未来5 (小野)	
2nd Round	64	大江 夏生6 (阿賀野)	15-5, 15-1	2	大江 夏生6 (阿賀野)
	65	笠原 美来6 (岩室)	15-7, 15-2	2	笠原 美来6 (岩室)
	66	関川 芽衣5 (神山)	14-16, 15-9, 15-5	2	関川 芽衣5 (神山)
	67	相澤 碧衣5 (与板)	15-8, 15-7	0, 2	相澤 碧衣5 (与板)
	68	竹内 しずく6 (半田)	15-4, 15-8	0	竹内 しずく6 (半田)
	69	高橋 美羽5 (十日町)	15-4, 15-4	0, 2	高橋 美羽5 (十日町)
	70	野口 茅乃6 (山古志)	15-3, 15-7	0	野口 茅乃6 (山古志)
	71	加藤 咲智5 (いんぱく)	15-4, 15-5	0, 2	加藤 咲智5 (いんぱく)
	72	下野 京香5 (新発田)	15-8, 15-0	2	下野 京香5 (新発田)
	73	伊藤 実花5 (プログレス)	21-15, 21-13	2, 0	伊藤 実花5 (プログレス)
	74	斉藤 愛寧6 (五泉)	15-11, 15-5	2	斉藤 愛寧6 (五泉)
	75	北村 柚6 (宮浦)	15-3, 15-4	0, 2	北村 柚6 (宮浦)
	76	藤巻 百々香5 (新潟)	15-8, 15-2	0	藤巻 百々香5 (新潟)
	77	佐藤 乃絵5 (江陽)	15-5, 15-8	2	佐藤 乃絵5 (江陽)
	78	渡辺 純花5 (神山)	15-4, 15-4	0, 2	渡辺 純花5 (神山)
	79	深海 華恋6 (いんぱく)	15-7, 15-5	2	深海 華恋6 (いんぱく)
	80	阿部 朱音6 (こぼど)	15-6, 15-5	0, 2	阿部 朱音6 (こぼど)
	81	本間 恵里香6 (山北)	15-4, 15-6	0, 2	本間 恵里香6 (山北)
	82	菅 愛実6 (きのと)	15-8, 15-7	2	菅 愛実6 (きのと)
	83	長谷川 結香5 (新津)	15-0, 15-0	0, 2	長谷川 結香5 (新津)
84	宇賀田 雛帆6 (直江津)	15-0, 15-0	2	宇賀田 雛帆6 (直江津)	

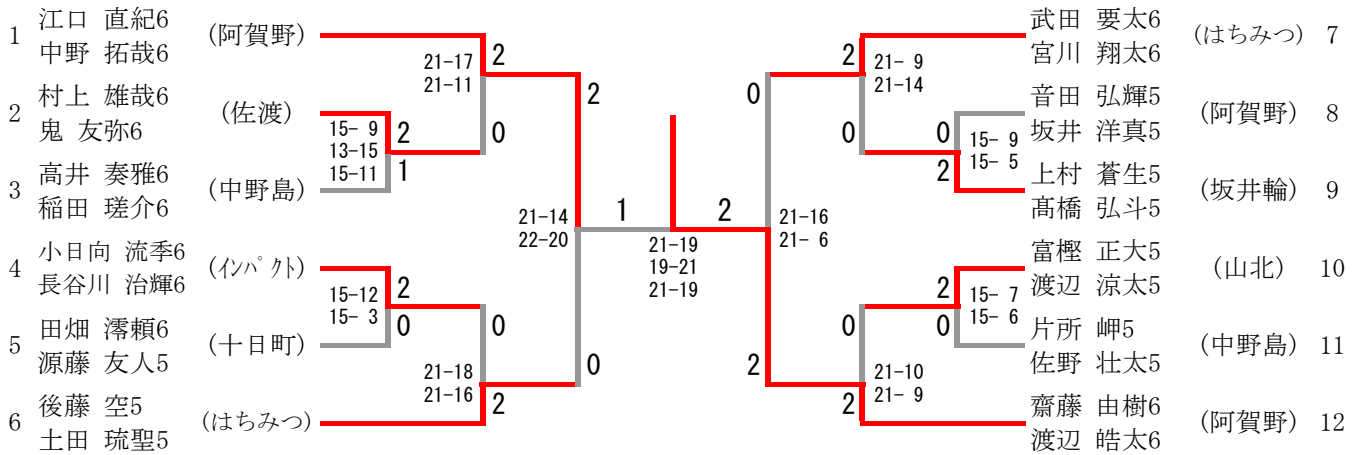
女子シングルスBクラス



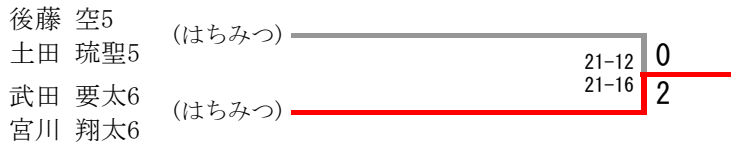
三位決定戦



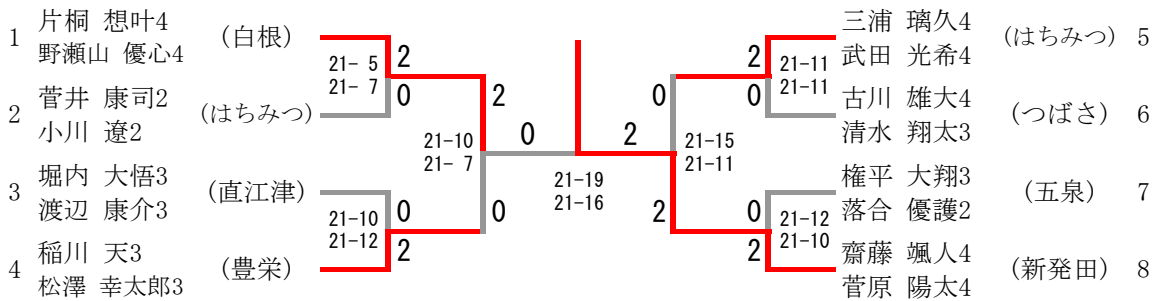
### 男子ダブルスAクラス



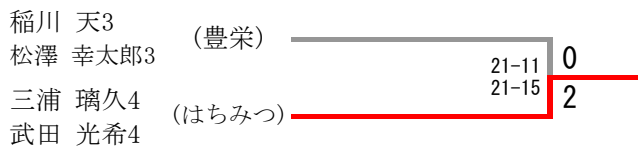
#### 三位決定戦



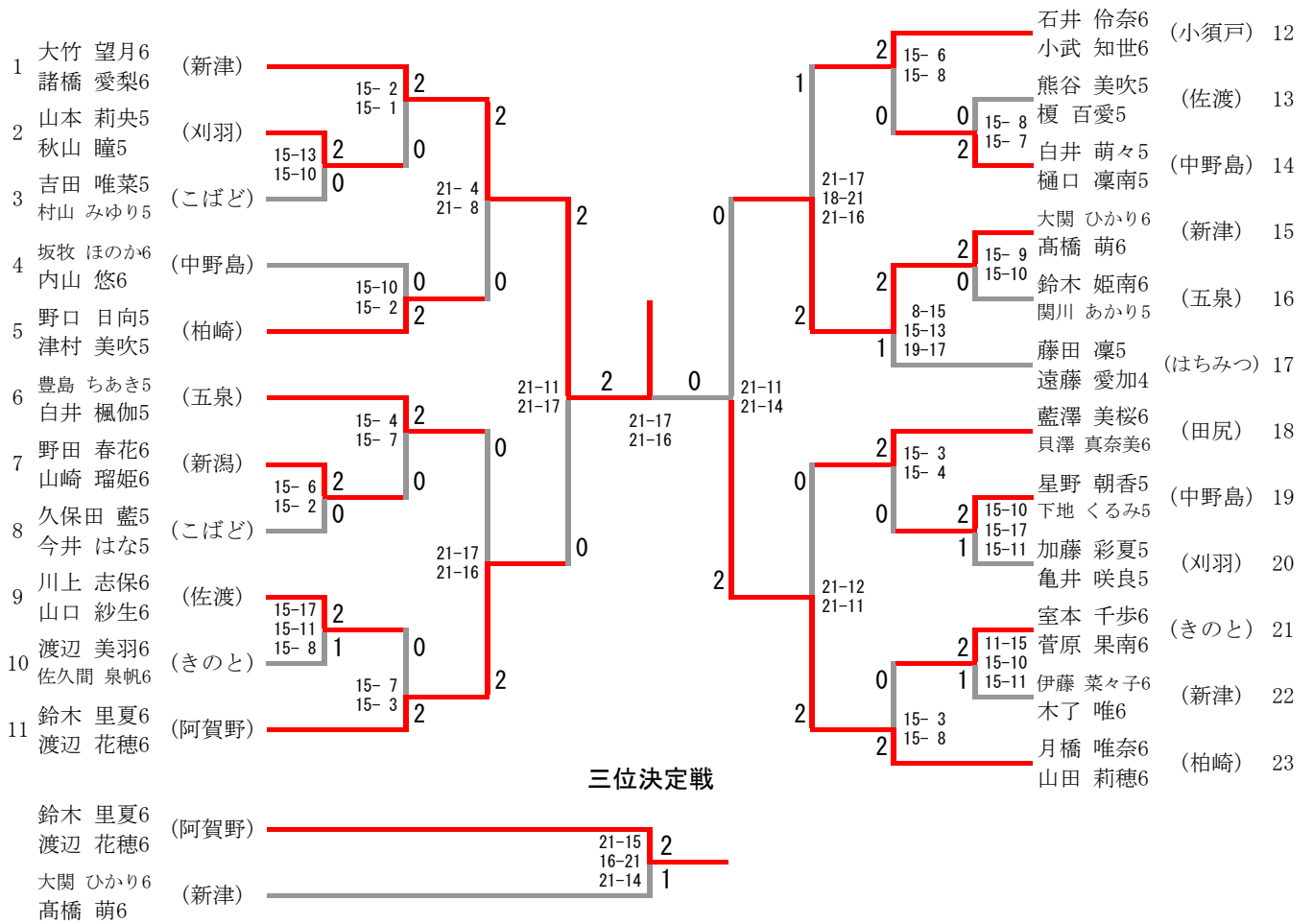
### 男子ダブルスBクラス



#### 三位決定戦



### 女子ダブルスAクラス



### 女子ダブルスBクラス

