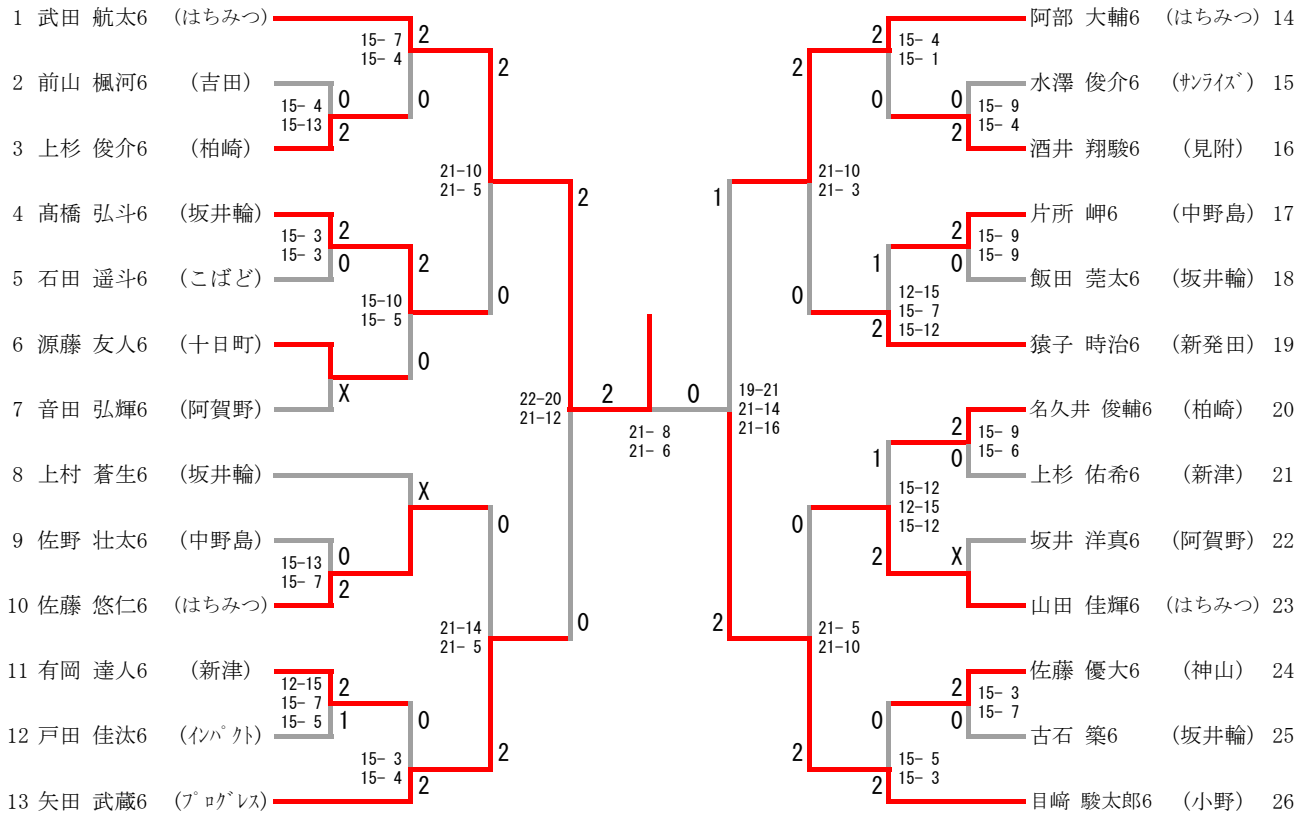


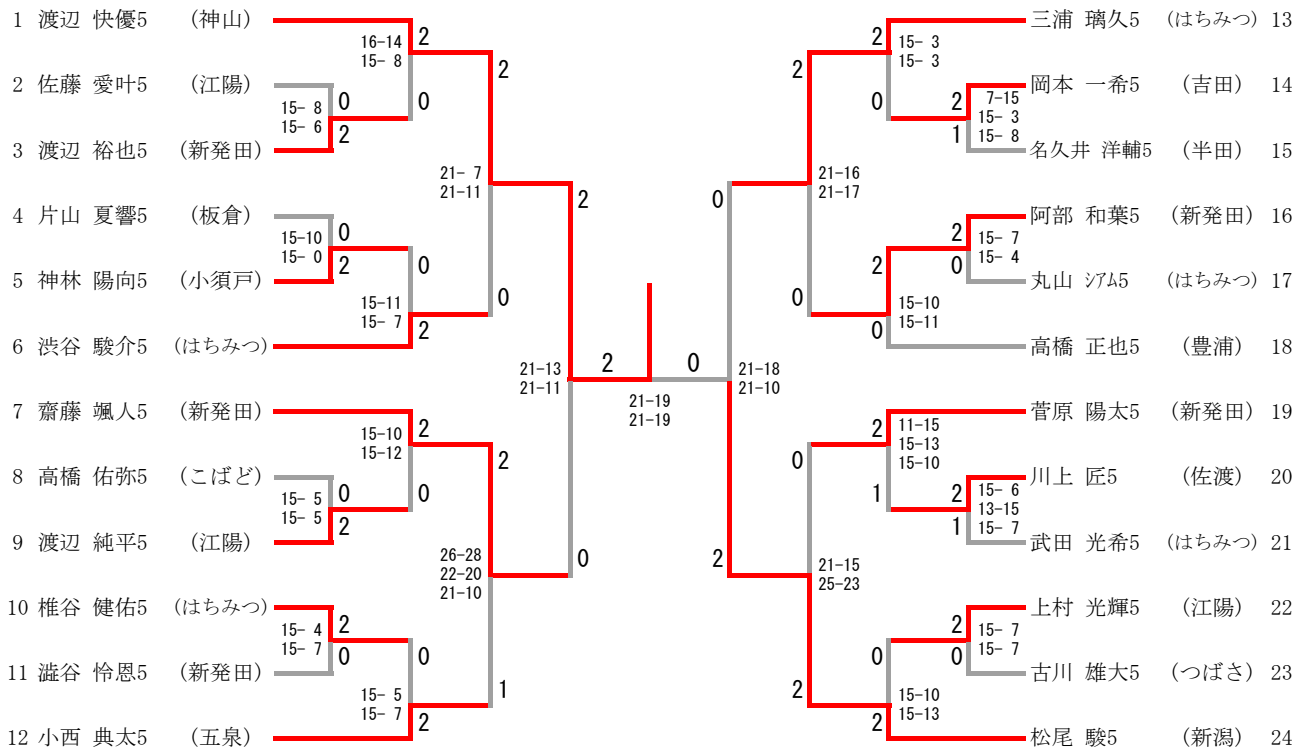
### 6年生男子シングルス



#### 三位決定戦



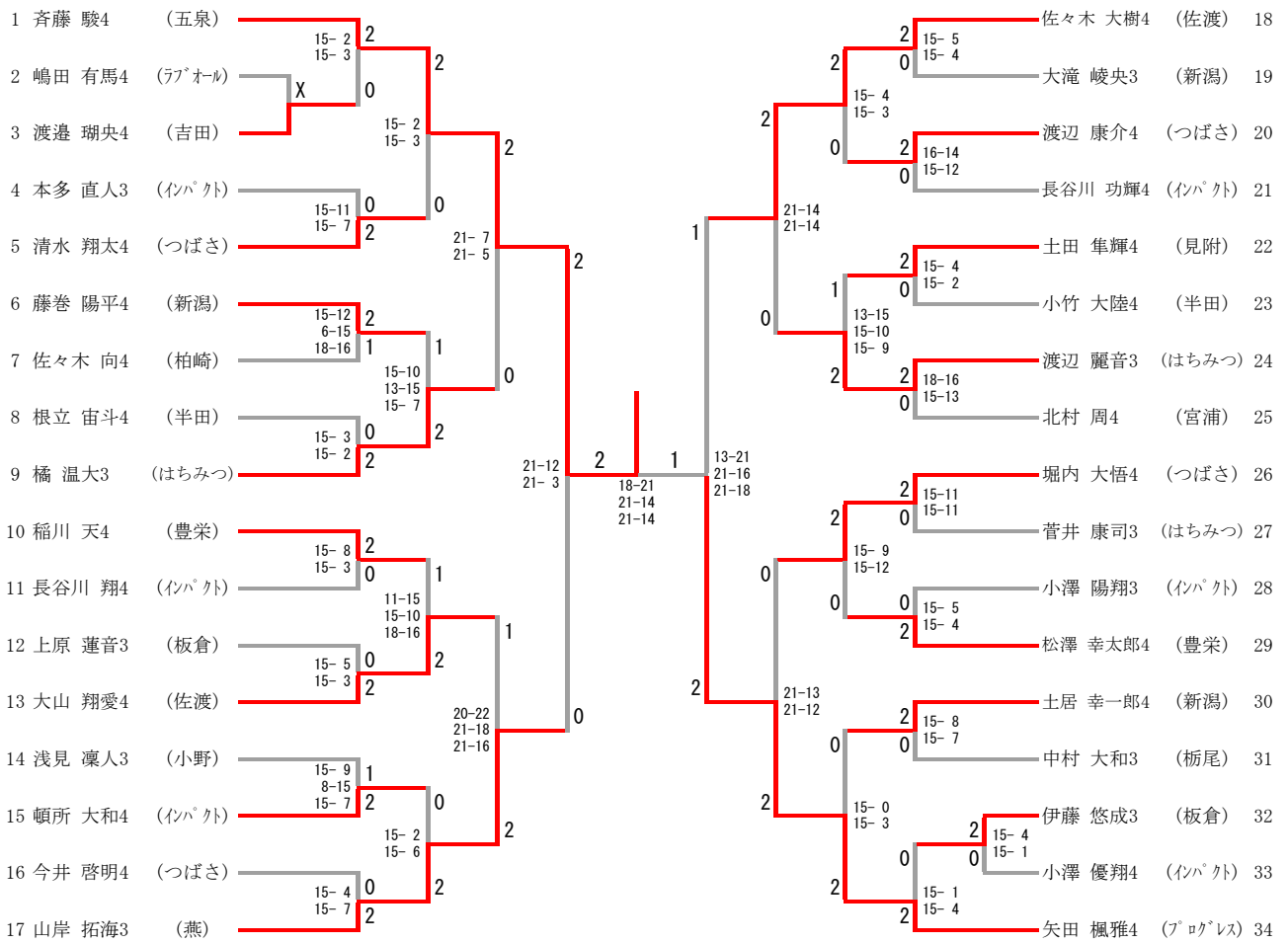
### 5年生男子シングルス



#### 三位決定戦



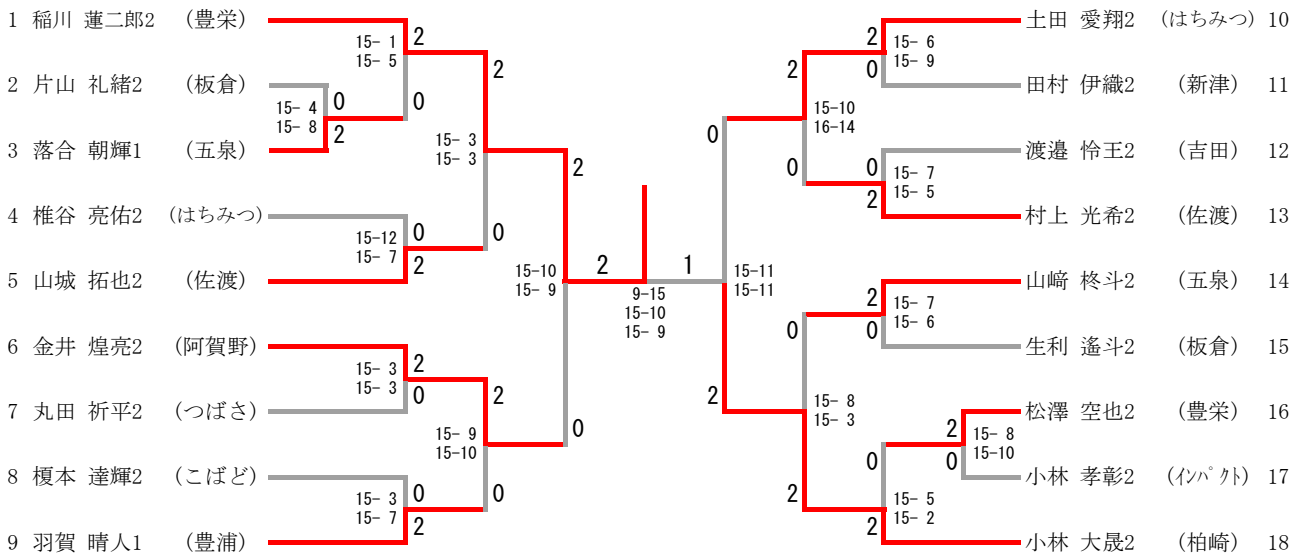
### 4年生男子シングルス



#### 三位決定戦



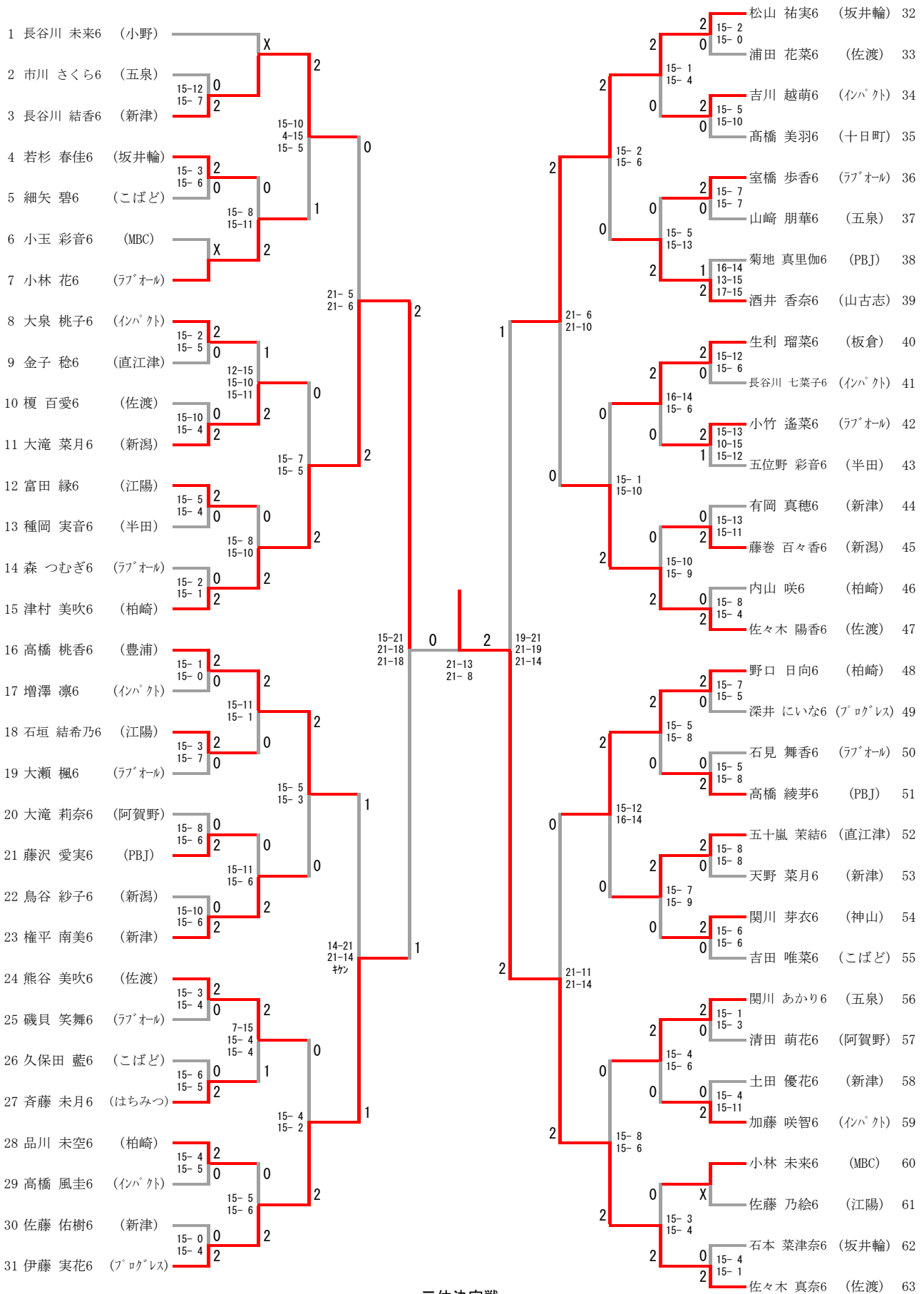
### 2年生男子シングルス



#### 三位決定戦



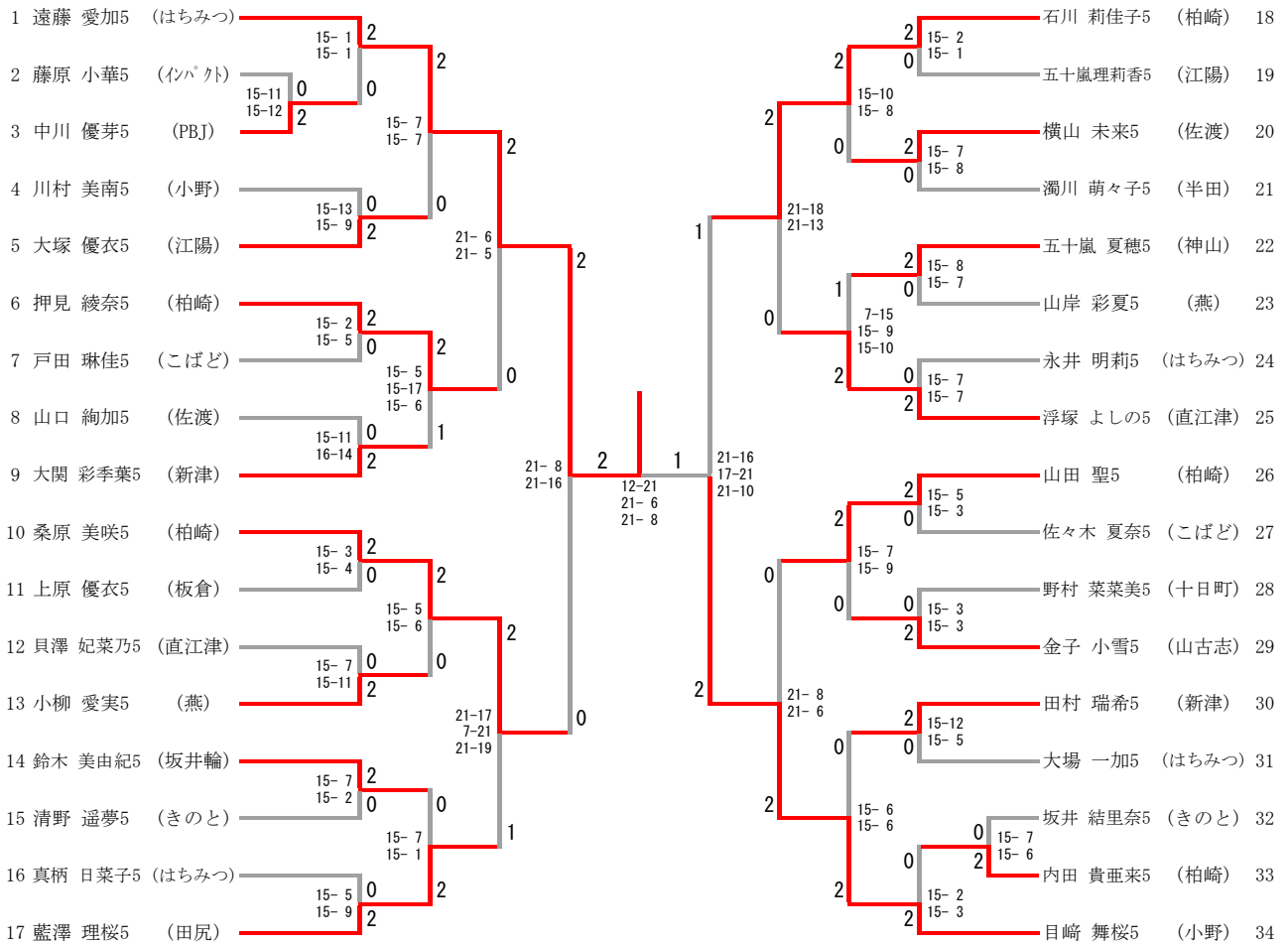
### 6年生女子シングルス



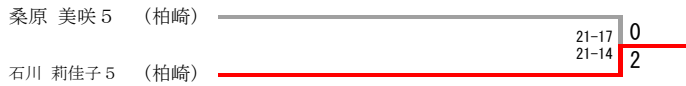
#### 三位決定戦

伊藤 実花 6 (プロGRESS)	21-5 21-12	0 2
松山 祐実 6 (坂井輪)		

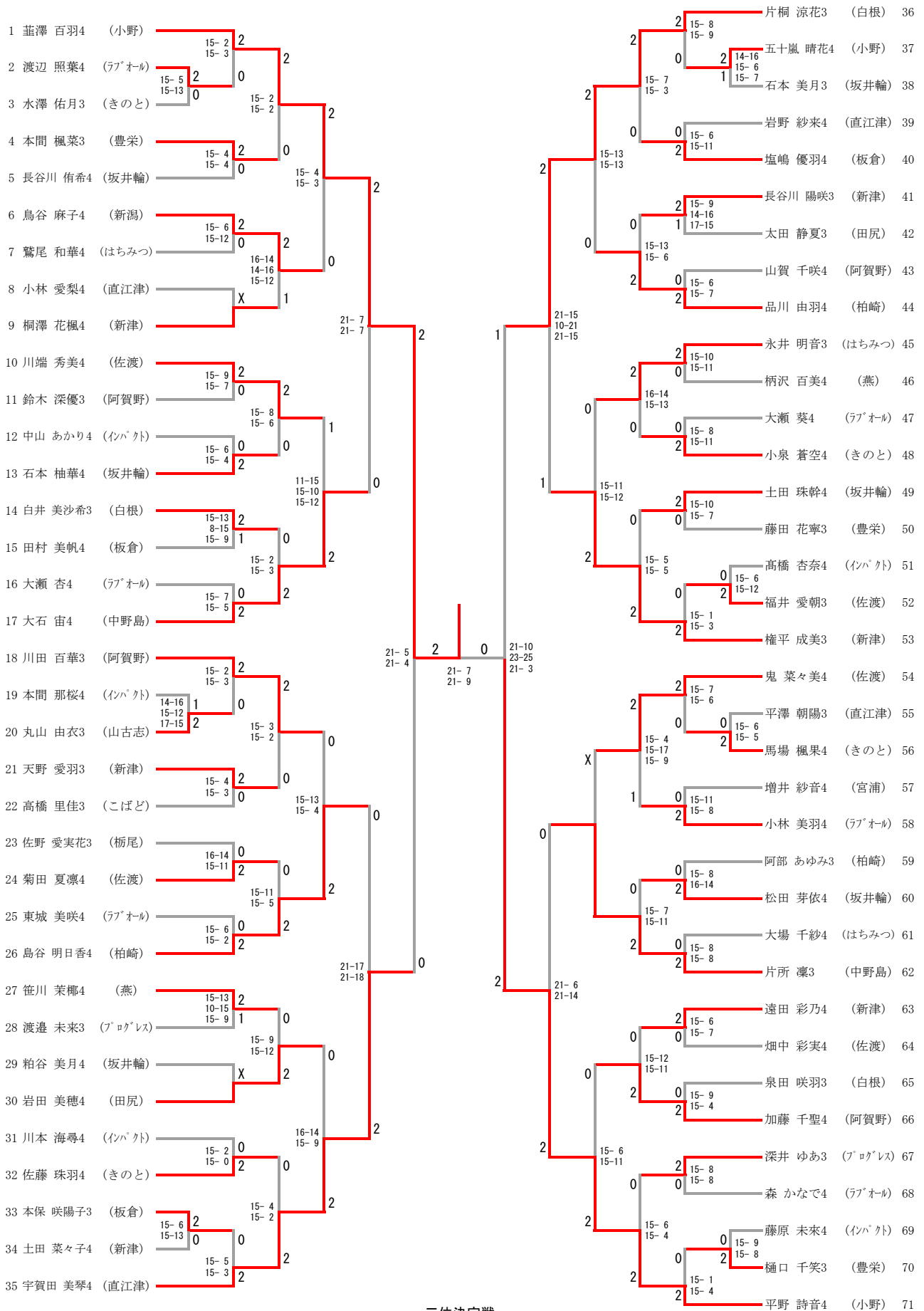
5年生女子シングルス



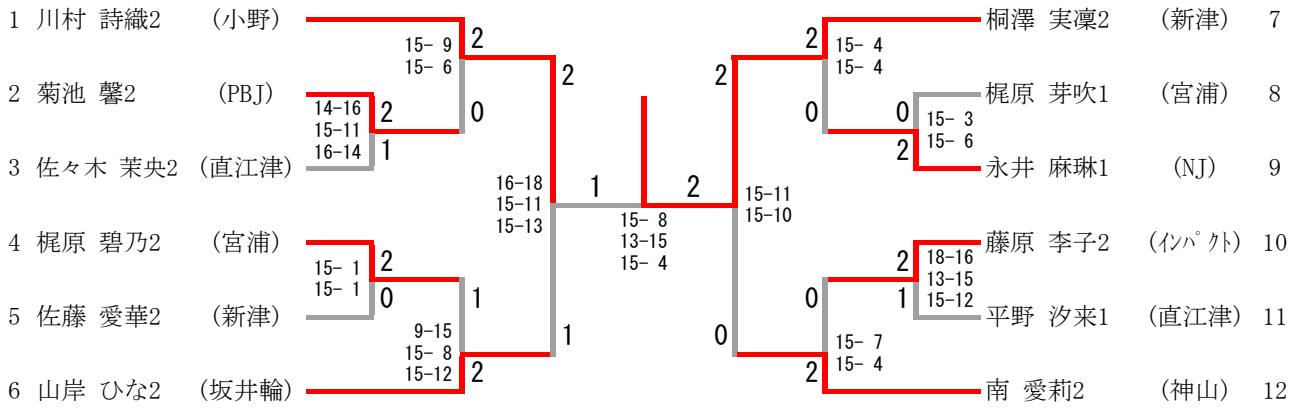
三位決定戦



4年生女子シングルス



### 2年生女子シングルス



### 三位決定戦

