

第2回新潟県小学生バドミントン1・2・3年生大会

3年生男子シングルス

3年生男子シングルス Aブロック	芦田	マッキネス	勝沼	本田	勝-敗	順位
芦田 潤平 (ウイニングロード)	○ 15-0 15-2	○ 15-2 15-0	○ 15-3 15-1	M 3-0 G 6-0 P 90-8	1	
マッキネス 園造 (宮浦スクール)	× 0-15 2-15	× 4-15 5-15	× 6-15 14-16	M 0-3 G 0-6 P 31-91	4	
勝沼 和弘 (栢尾ジュニア)	× 2-15 0-15	○ 15-4 15-5	○ 15-5 15-9	M 2-1 G 4-2 P 62-53	2	
本田 瑛大 (刈羽ジュニア)	× 3-15 1-15	○ 15-6 16-14	× 5-15 9-15	M 1-2 G 2-4 P 49-80	3	

3年生男子シングルス Bブロック	矢部	山崎	牛木	小柴	勝-敗	順位
矢部 童夢 (小須戸スポ少)	○ 15-1 15-4	○ 15-3 15-1	○ 15-2 15-2	M 3-0 G 6-0 P 90-13	1	
山崎 暖斗 (ラブオール)	× 1-15 4-15	○ 13-15 15-5 15-3	× 15-6 6-15 11-15	M 1-2 G 3-5 P 80-89	3	
牛木 駿斗 (つばさJBC)	× 3-15 1-15	× 5-15 3-15	× 15-12 7-15	M 0-3 G 2-6 P 55-115	4	
小柴 大輝 (新潟ジュニア)	× 2-15 2-15	○ 6-15 15-6 15-7	○ 12-15 15-7	M 2-1 G 4-4 P 82-90	2	

3年生男子シングルス Cブロック	橋	遠海	堀川	大橋	勝-敗	順位
橋 邦斗 (栢尾ジュニア)	○ 16-14 15-5	○ 15-1 15-2	○ -X	M 3-0 G 6-0 P 91-22	1	
遠海 佑樹 (つばめインパクト)	× 14-16 5-15	○ 15-8 15-2	○ -X	M 2-1 G 4-2 P 79-41	2	
堀川 尚暉 (神山ジュニア)	× 1-15 2-15	× 8-15 2-15	○ -X	M 1-2 G 2-4 P 43-60	3	
大橋 飛空 (十日町バド少)	× X-	× X-	× X-	M 0-3 G 0-6 P 0-90	4	

3年生男子シングルス Dブロック	川崎	飯野	山田	土屋	勝-敗	順位
川崎 慶人 (吉田ジュニア)	○ 15-12 15-11	○ 15-8 10-15 15-10	○ 15-11 15-7	M 3-0 G 6-1 P 100-74	1	
飯野 泰輔 (つばさJBC)	× 12-15 11-15	× 15-13 14-16 7-15	○ 15-8 15-11	M 1-2 G 3-4 P 89-93	3	
山田 蒼詩 (五泉パンピーノ)	× 8-15 15-10 10-15	○ 13-15 16-14 15-7	○ 15-3 15-6	M 2-1 G 5-3 P 107-85	2	
土屋 輪生 (佐渡ジュニア)	× 11-15 7-15	× 8-15 11-15	× 3-15 6-15	M 0-3 G 0-6 P 46-90	4	

3年生男子シングルス Eブロック	菊田	大橋	石原	長島	勝-敗	順位
菊田 倅士朗 (佐渡ジュニア)	○ 15-8 15-5	○ 15-10 15-12	○ 15-5 15-7	M 3-0 G 6-0 P 90-47	1	
大橋 皇希 (つばさJBC)	× 8-15 5-15	○ 15-10 11-15 16-14	○ 15-8 15-12	M 2-1 G 4-3 P 85-89	2	
石原 凌駕 (つばめインパクト)	× 10-15 12-15	× 10-15 15-11 14-16	○ 11-15 15-4 15-8	M 1-2 G 3-5 P 102-99	3	
長島 清尚 (栢崎半田JSC)	× 5-15 7-15	× 8-15 12-15	× 15-11 4-15 8-15	M 0-3 G 1-6 P 59-101	4	

3年生男子シングルス Fブロック	今	吉田	丸田	磯部	勝-敗	順位
今 遼介 (はちみつJr)	○ 15-4 15-12	○ 15-5 15-1	○ 15-4 15-8	M 3-0 G 6-0 P 90-34	1	
吉田 琉之助 (ウイニングロード)	× 4-15 12-15	○ 15-10 15-3	○ 15-10 15-12	M 2-1 G 4-2 P 76-65	2	
丸田 凱斗 (つばさJBC)	× 5-15 1-15	× 10-15 3-15	× 4-15 11-15	M 0-3 G 0-6 P 34-90	4	
磯部 耀 (佐渡ジュニア)	× 4-15 8-15	× 10-15 12-15	○ 15-4 15-11	M 1-2 G 2-4 P 64-75	3	

2年生男子シングルス

2年生男子シングルス Aブロック	小池	渡邊	小笠原	相澤	勝-敗	順位
小池 健大 (栢崎半田JSC)	○ 15-7 15-3	○ 15-2 15-7	○ 15-3 15-6	M 3-0 G 6-0 P 90-28	1	
渡邊 颯介 (阿賀野ジュニア)	× 7-15 3-15	○ 15-8 15-4	○ 15-7 15-11	M 2-1 G 4-2 P 70-60	2	
小笠原 真生 (神山ジュニア)	× 2-15 7-15	× 8-15 4-15	× 3-15 4-15	M 0-3 G 0-6 P 28-90	4	
相澤 英音 (新発田スポ少)	× 3-15 6-15	× 7-15 11-15	○ 15-3 15-4	M 1-2 G 2-4 P 57-67	3	

2年生男子シングルス Bブロック	高桑	曾根	丸山	松尾	勝-敗	順位
高桑 圭佑 (つばめインパクト)	○ 15-13 15-6	○ 15-6 15-5	○ 15-2 15-5	M 3-0 G 6-0 P 90-37	1	
曾根 成龍 (十日町バド少)	× 13-15 6-15	○ 15-3 15-8	○ 15-6 15-1	M 2-1 G 4-2 P 79-48	2	
丸山 航生 (中野島JBC)	× 6-15 5-15	× 3-15 8-15	○ 15-5 15-11	M 1-2 G 2-4 P 52-76	3	
松尾 陽 (神山ジュニア)	× 2-15 5-15	× 6-15 1-15	× 5-15 11-15	M 0-3 G 0-6 P 30-90	4	

2年生男子シングルス Cブロック	吉野	加藤	藤井	西脇	勝-敗	順位
吉野 由希 (十日町バド少)	○ 15-7 15-5	○ 15-9 15-2	○ 15-3 15-2	M 3-0 G 6-0 P 90-28	1	
加藤 帆高 (阿賀野ジュニア)	× 7-15 5-15	○ 15-13 15-9	○ 15-2 15-1	M 2-1 G 4-2 P 72-55	2	
藤井 奏 (佐渡ジュニア)	× 9-15 2-15	× 13-15 9-15	○ 15-5 15-5	M 1-2 G 2-4 P 63-70	3	
西脇 昌宏 (中野島JBC)	× 3-15 2-15	× 2-15 1-15	× 5-15 5-15	M 0-3 G 0-6 P 18-90	4	

2年生男子シングルス Dブロック	笠松	大野	高橋	川崎	勝-敗	順位
笠松 照栄 (つばさJBC)	○ 15-9 15-7	○ 15-7 15-1	○ -X	M 3-0 G 6-0 P 90-24	1	
大野 昊空 (阿賀野ジュニア)	× 9-15 7-15	○ 15-6 15-7	○ -X	M 2-1 G 4-2 P 76-43	2	
高橋 良芽 (中野島JBC)	× 7-15 1-15	× 6-15 7-15	○ -X	M 1-2 G 2-4 P 51-60	3	
川崎 大翔 (しばたチャトルモンキー)	× X-	× X-	× X-	M 0-3 G 0-6 P 0-90	4	

1年生男子シングルス

1年生男子シングルス	野村	渡辺	本間	亀井	肥田	勝-敗	順位
野村 証 (栢尾ジュニア)	○ 14-16 15-10 15-9	○ 15-6 15-2	○ 15-7 15-10	○ 15-8 15-1	M 4-0 G 8-1 P 134-69	1	
渡辺 周志 (新発田スポ少)	× 16-14 10-15 9-15	○ 15-9 15-4	○ 15-3 15-5	○ 15-2 15-4	M 3-1 G 7-2 P 125-71	2	
本間 紬樹 (ハッピー)	× 6-15 2-15	× 9-15 4-15	○ 15-6 15-4	○ 15-1 15-11	M 2-2 G 4-4 P 81-82	3	
亀井 絆平 (中野島JBC)	× 7-15 10-15	× 3-15 5-15	× 6-15 4-15	○ 15-10 8-15 15-9	M 1-3 G 2-7 P 73-124	4	
肥田 直 (しばたチャトルモンキー)	× 8-15 1-15	× 2-15 4-15	× 1-15 11-15	× 10-15 15-8 9-15	M 0-4 G 1-8 P 61-128	5	

第2回新潟県小学生バドミントン1・2・3年生大会

3年生女子シングルス

3年生女子シングルス Aブロック	山岸	桑原	新宮	勝-敗	順位
山岸 真羽 (燕スポ少)		○ 15-3 15-1	○ 15-4 15-3	M 2-0 G 4-0 P 60-11	1
桑原 詩衣 (はちみつJr)	× 3-15 1-15		○ 10-15 15-13 15-4	M 1-1 G 2-3 P 44-62	2
新宮 咲都 (直江津JBC)	× 4-15 3-15	× 15-10 13-15 4-15		M 0-2 G 1-4 P 39-70	3

3年生女子シングルス Bブロック	内田	恩田	阿部	勝-敗	順位
内田 琳 (はちみつJr)		○ 15-3 15-3	○ 15-2 15-6	M 2-0 G 4-0 P 60-14	1
恩田 レイ (新津ジュニア)	× 3-15 3-15		× 4-15 6-15	M 0-2 G 0-4 P 16-60	3
阿部 伶奈 (中野島JBC)	× 2-15 6-15	○ 15-4 15-6		M 1-1 G 2-2 P 38-40	2

3年生女子シングルス Cブロック	玉木	吉田	塚野	本間	勝-敗	順位
玉木 清良 (はちみつJr)		○ 15-0 15-4	○ 15-9 15-3	○ 15-4 15-6	M 3-0 G 6-0 P 90-26	1
吉田 小乃花 (宮浦スクール)	× 0-15 4-15		○ 15-10 15-12	× 12-15 8-15	M 1-2 G 2-4 P 54-82	3
塚野 凜 (水原ジュニア)	× 9-15 3-15	× 10-15 12-15		× 3-15 8-15	M 0-3 G 0-6 P 45-90	4
本間 愛深 (佐渡ジュニア)	× 4-15 6-15	○ 15-12 15-8	○ 15-3 15-8		M 2-1 G 4-2 P 70-61	2

3年生女子シングルス Dブロック	橋本	阿部	保科	佐藤	勝-敗	順位
橋本 紗希 (白根エンゼルス)		○ 16-14 10-15 15-8	○ 15-4 15-6	○ 15-5 15-3	M 3-0 G 6-1 P 101-55	1
阿部 茉優佳 (はちみつJr)	× 14-16 15-10 8-15		○ 15-3 15-2	○ 15-9 15-3	M 2-1 G 5-2 P 97-58	2
保科 満帆 (栃尾ジュニア)	× 4-15 6-15	× 3-15 2-15		× 7-15 6-15	M 0-3 G 0-6 P 28-90	4
佐藤 千紗子 (水原ジュニア)	× 5-15 3-15	× 9-15 3-15	○ 15-7 15-6		M 1-2 G 2-4 P 50-73	3

3年生女子シングルス Dブロック	橋本	阿部	保科	佐藤	勝-敗	順位
橋本 紗希 (白根エンゼルス)		○ 16-14 10-15 15-8	○ 15-4 15-6	○ 15-5 15-3	M 3-0 G 6-1 P 101-55	1
阿部 茉優佳 (はちみつJr)	× 14-16 15-10 8-15		○ 15-3 15-2	○ 15-9 15-3	M 2-1 G 5-2 P 97-58	2
保科 満帆 (栃尾ジュニア)	× 4-15 6-15	× 3-15 2-15		× 7-15 6-15	M 0-3 G 0-6 P 28-90	4
佐藤 千紗子 (水原ジュニア)	× 5-15 3-15	× 9-15 3-15	○ 15-7 15-6		M 1-2 G 2-4 P 50-73	3

3年生女子シングルス Eブロック	丸山	富樫	橋本	吉田	勝-敗	順位
丸山 りさ (神山ジュニア)		× 8-15 17-19	○ 15-7 17-15	○ 15-9 15-9	M 2-1 G 4-2 P 87-74	2
富樫 莓香月 (新潟ジュニア)	○ 15-8 19-17		○ 13-15 15-3 15-10	○ 15-4 15-6	M 3-0 G 6-1 P 107-63	1
橋本 柚希 (白根エンゼルス)	× 7-15 15-17	× 15-13 3-15 10-15		○ 15-6 15-4	M 1-2 G 3-4 P 80-85	3
吉田 琴美 (宮浦スクール)	× 9-15 9-15	× 4-15 6-15	× 6-15 4-15		M 0-3 G 0-6 P 38-90	4

3年生女子シングルス Fブロック	新宮	田村	田中	遠藤	勝-敗	順位
新宮 来都 (直江津JBC)		○ 15-6 15-8	○ 15-9 15-5	○ 15-7 15-7	M 3-0 G 6-0 P 90-42	1
田村 綾音 (刈羽ジュニア)	× 6-15 8-15		○ 15-13 15-9	○ 20-18 15-12	M 2-1 G 4-2 P 79-82	2
田中 莉々花 (神山ジュニア)	× 9-15 5-15	× 13-15 9-15		× 13-15 7-15	M 0-3 G 0-6 P 56-90	4
遠藤 優心 (つばめインパクト)	× 7-15 7-15	× 18-20 12-15	○ 15-13 15-7		M 1-2 G 2-4 P 74-85	3

3年生女子シングルス Gブロック	本間	本間	清水	梅田	勝-敗	順位
本間 莉緒 (小野Jr.)		× 14-16 8-15	○ 15-2 15-3	○ 15-1 15-3	M 2-1 G 4-2 P 82-40	2
本間 胡桃 (神山ジュニア)	○ 16-14 15-8		○ 15-3 15-7	○ 15-6 15-6	M 3-0 G 6-0 P 91-44	1
清水 柚衣 (栃尾ジュニア)	× 2-15 3-15	× 3-15 7-15		○ 9-15 15-5 15-6	M 1-2 G 2-5 P 54-86	3
梅田 紗江 (新津ジュニア)	× 1-15 3-15	× 6-15 6-15	× 15-9 5-15 6-15		M 0-3 G 1-6 P 42-99	4

3年生女子シングルス Hブロック	佐藤	大沼	渡辺	岩本	勝-敗	順位
佐藤 寧々 (栃尾ジュニア)		× 15-11 12-15 11-15	○ 15-9 15-9	○ 15-7 15-4	M 2-1 G 5-2 P 98-70	1
大沼 琉夏 (新発田スポ少)	○ 11-15 15-12 15-11		× 15-8 6-15 13-15	○ 15-13 16-14	M 2-1 G 5-3 P 106-103	2
渡辺 瑠愛 (神山ジュニア)	× 9-15 9-15	○ 8-15 15-6 15-13		× 11-15 15-10 12-15	M 1-2 G 3-5 P 94-104	3
岩本 花 (小野Jr.)	× 7-15 4-15	× 13-15 14-16	○ 15-11 10-15 15-12		M 1-2 G 2-5 P 78-99	4

第2回新潟県小学生バドミントン1・2・3年生大会

2年生女子シングルス

2年生女子シングルス Aブロック	佐藤	品田	遠藤	川崎	勝-敗	順位
佐藤 文香 (宮浦スクール)		○ 15-2 15-3	○ 15-5 15-2	○ 15-4 15-10	M 3-0 G 6-0 P 90-26	1
品田 希歩 (刈羽ジュニア)	×	2-15 3-15	12-15 15-11 7-15	×	M 0-3 G 1-6 P 65-104	4
遠藤 瑠花 (阿賀野ジュニア)	×	5-15 2-15	○ 15-12 11-15 15-7	×	M 1-2 G 2-5 P 59-94	3
川崎 沙菜 (しばたシャトルモンキー)	×	4-15 10-15	○ 15-10 18-16	○ 15-5 15-6	M 2-1 G 4-2 P 77-67	2

2年生女子シングルス Bブロック	斎藤	市川	竹内	伊藤	勝-敗	順位
斎藤 ゆり乃 (しばたシャトルモンキー)		○ 15-7 15-4	○ 15-4 15-5	○ 15-3 15-7	M 3-0 G 6-0 P 90-30	1
市川 結菜 (新津ジュニア)	×	7-15 4-15	×	×	M 0-3 G 0-6 P 46-90	4
竹内 蒼来 (刈羽ジュニア)	×	4-15 5-15	○ 15-12 15-7	×	M 1-2 G 2-4 P 55-79	3
伊藤 愛菜 (宮浦スクール)	×	3-15 7-15	○ 15-4 15-12	○ 15-9 15-7	M 2-1 G 4-2 P 70-62	2

2年生女子シングルス Cブロック	稲葉	遠藤	山田	尾竹	勝-敗	順位
稲葉 愛莉 (直江津JBC)		○ 15-3 15-11	○ 15-4 15-4	○ 15-7 15-8	M 3-0 G 6-0 P 90-37	1
遠藤 羽純 (阿賀野ジュニア)	×	3-15 11-15	○ 15-11 15-7	○ 15-12 15-10	M 2-1 G 4-2 P 74-70	2
山田 唯衣 (刈羽ジュニア)	×	4-15 4-15	×	×	M 0-3 G 0-6 P 46-90	4
尾竹 由衣 (つばめインパクト)	×	7-15 8-15	×	○ 15-9 15-11	M 1-2 G 2-4 P 67-80	3

2年生女子シングルス Dブロック	佐藤	山口	小菅	前田	勝-敗	順位
佐藤 陽菜 (しばたシャトルモンキー)		×	13-15 15-5 3-15	○ 15-7 15-7	M 2-1 G 5-3 P 104-73	2
山口 華奏 (小野Jr.)	○ 15-13 5-15 15-3		○ 15-10 15-9	○ 15-9 15-5	M 3-0 G 6-1 P 95-64	1
小菅 詩月 (しばたシャトルモンキー)	×	5-15 15-13 4-15	×	×	M 0-3 G 1-6 P 63-103	4
前田 仁愛 (はちみつJr)	×	7-15 7-15	×	○ 15-11 15-9	M 1-2 G 2-4 P 58-80	3

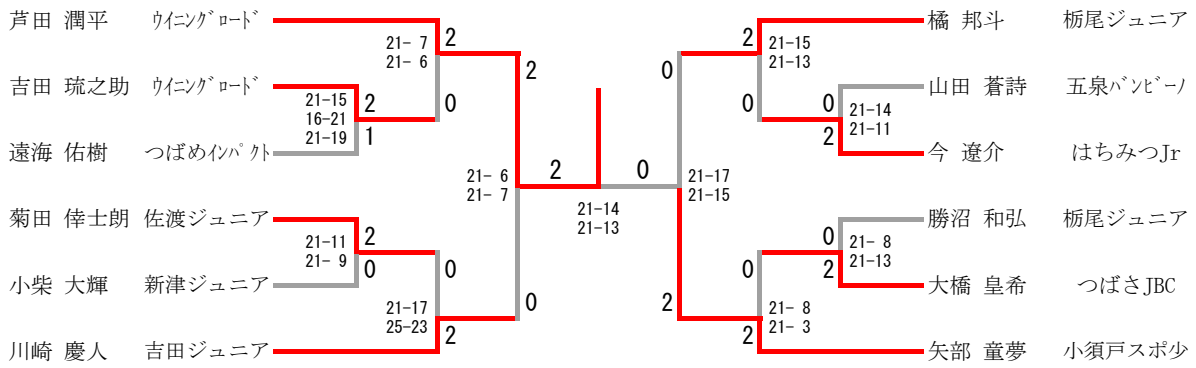
2年生女子シングルス Eブロック	田口	中野	小笠原	小池	勝-敗	順位
田口 野乃花 (はちみつJr)		○ 15-10 15-5	○ 15-7 15-4	○ 15-4 15-5	M 3-0 G 6-0 P 90-35	1
中野 明凜 (ハッピー)	×	10-15 5-15	○ 15-6 17-15	○ 15-9 15-4	M 2-1 G 4-2 P 77-64	2
小笠原 凜子 (神山ジュニア)	×	7-15 4-15	×	×	M 0-3 G 0-6 P 56-93	4
小池 美緒 (阿賀野ジュニア)	×	4-15 5-15	×	○ 16-14 15-10	M 1-2 G 2-4 P 53-84	3

1年生女子シングルス

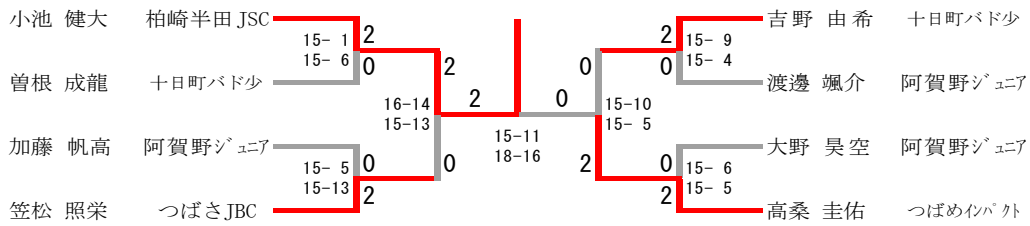
1年生女子シングルス Aブロック	荒木	権田	遠藤	成澤	小林	勝-敗	順位
荒木 李佳 (阿賀野ジュニア)		○ 15-3 15-0	○ 15-2 15-3	○ 15-11 13-15 15-9	○ 15-3 15-9	M 4-0 G 8-1 P 133-55	1
権田 莉穂 (柏崎ジュニア)	×	3-15 0-15	○ 15-5 11-15 15-5	×	○ 15-9 15-12	M 2-2 G 4-5 P 77-106	3
遠藤 菜海 (阿賀野ジュニア)	×	2-15 3-15	×	×	×	M 0-4 G 1-8 P 40-131	5
成澤 日彩 (はちみつJr)	×	11-15 15-13 9-15	○ 15-1 15-2	○ 15-4 15-1	○ 15-4 15-9	M 3-1 G 7-2 P 125-64	2
小林 柚亜 (燕スポ少)	×	3-15 9-15	×	○ 15-4 15-1	×	M 1-3 G 2-6 P 76-95	4

1年生女子シングルス Bブロック	榎本	塚田	岡本	田中	伏見	勝-敗	順位	
榎本 温心 (阿賀野ジュニア)		×	7-15 7-15	○ 15-9 15-8	○ 15-1 9-15 15-12	○ 15-13 15-10	M 3-1 G 6-3 P 113-98	2
塚田 圭逢 (ラブオール)	○ 15-7 15-7		○ 15-10 15-4	○ 15-3 15-4	○ 15-8 15-7	M 4-0 G 8-0 P 120-50	1	
岡本 明純 (柏崎ジュニア)	×	9-15 8-15	×	×	×	M 0-4 G 1-8 P 83-131	5	
田中 優羽 (白根エンゼルス)	×	1-15 15-9 12-15	×	○ 11-15 15-5 15-6	○ 16-14 15-12	M 2-2 G 5-5 P 107-121	3	
伏見 優那 (長岡大島ジュニア)	×	13-15 10-15	×	○ 15-13 15-13	×	M 1-3 G 2-6 P 94-117	4	

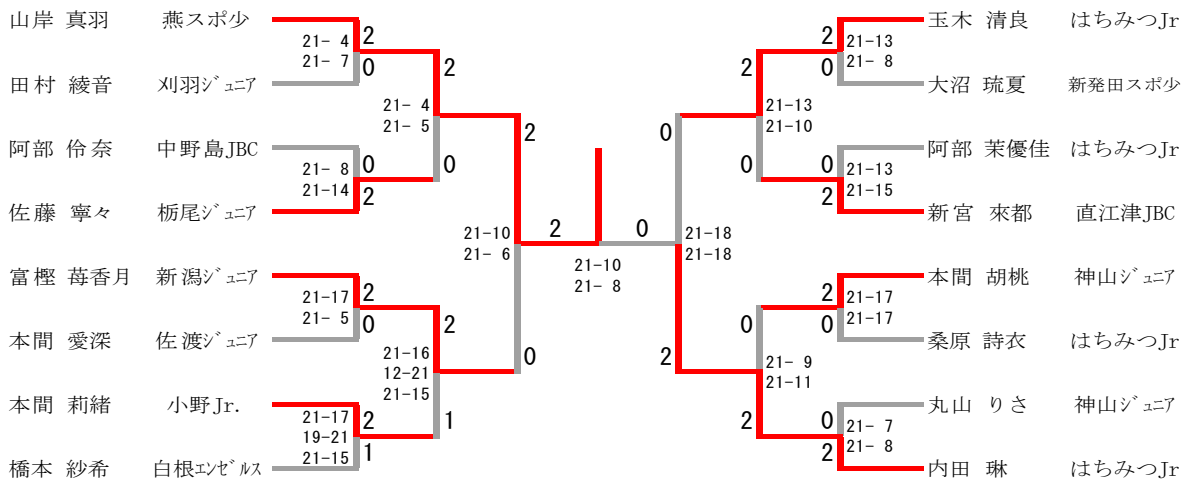
第2回新潟県小学生バドミントン1・2・3年生大会 3年生男子シングルス



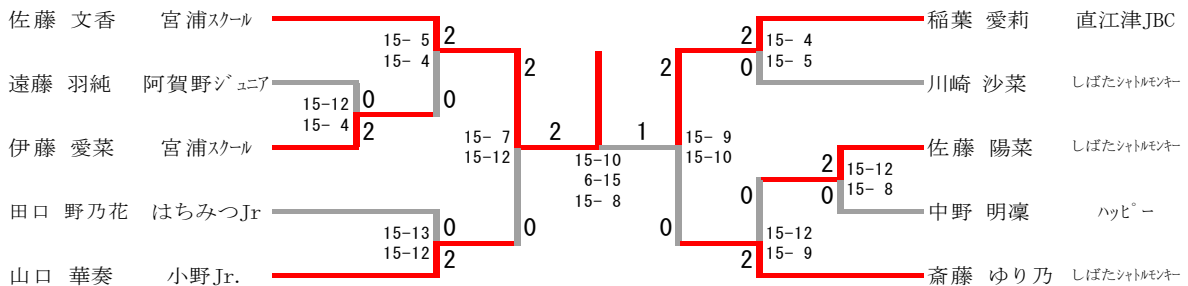
2年生男子シングルス



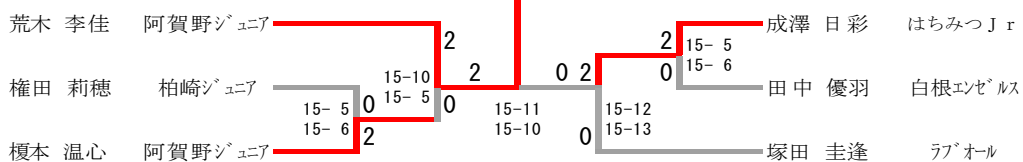
3年生女子シングルス



2年生女子シングルス



1年生女子シングルス



(平成30年11月3日、新潟市秋葉区総合体育館)